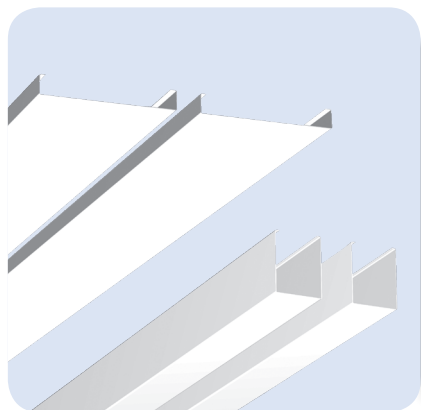


# Lame type U

Lame à bords droits, clippée sur ossature semi-cachée



- Conçue pour être clippée sur une ossature semi-cachée.
- La lame est à bords droits et à angles vifs.
- L'intervalle ouvert entre lames peut être de 5, 15 ou 20 mm.
- Des profils interlames de coloris identiques ou différents permettent de ménager un joint creux fermé de 15 ou 20 mm.

## + Produits

**Esthétique** : aspect linéaire renforcé et possibilité de multilames (combinaison de différentes largeurs et hauteurs)

**Dimension** : différentes largeurs et hauteurs disponibles et longueurs importantes possibles

**Installation** : simple à installer

**Idéal pour** : les halls d'accueil

## Systèmes associés

- PLAFONDS LINÉAIRES  
Lame clippée  
Système lame à bords droits sur porteur semi-caché - TYPE U  
[PLAFOMETAL-LC-120]

## Caractéristiques et Performances



**Réflexion lumineuse**  
Jusqu'à 87%



**Bords droits et angles vifs**



**Qualité de l'air intérieur**  
Classe A+



**Réaction au feu** (selon la norme EN 13501-1)  
Euroclasse A1



**Résistance aux produits chimiques de désinfection**  
(selon les normes EN 12720 et ISO 11998)  
Les plafonds métalliques sont résistants aux désinfectants hypochlorite de sodium 2,5%, peroxyde d'hydrogène 6% ou éthanol 70%.  
Se référer à la page « Maintenance » des annexes pour plus de détails.



Marquage CE (selon la norme EN 13964)  
N° DoP : 0007-200

## Couleurs

- **Blanc Standard (RAL 9003)**  
Prélaqué polyester
- **Blanc Grainé structuré (RAL 9003)** - *Préconisé pour l'extérieur*  
Prélaqué polyuréthane polyamide
- **Gris Métallisé (RAL 9006)**  
Prélaqué polyester
- **Gris Grainé Structuré (RAL 9006)** - *Préconisé pour l'extérieur*  
Prélaqué polyuréthane polyamide
- **Autres couleurs, brossé, anodisé, effet bois sur demande**  
Voir le nuancier couleur disponible sur le site internet

## Perforations

Perforations possibles, nous contacter.

## Dimensions & Colisage

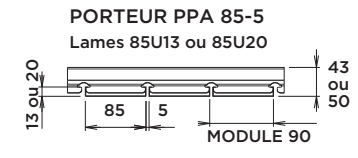
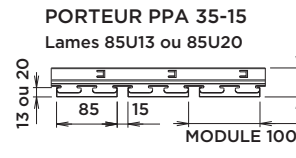
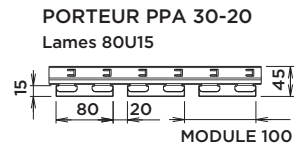
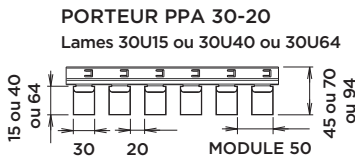
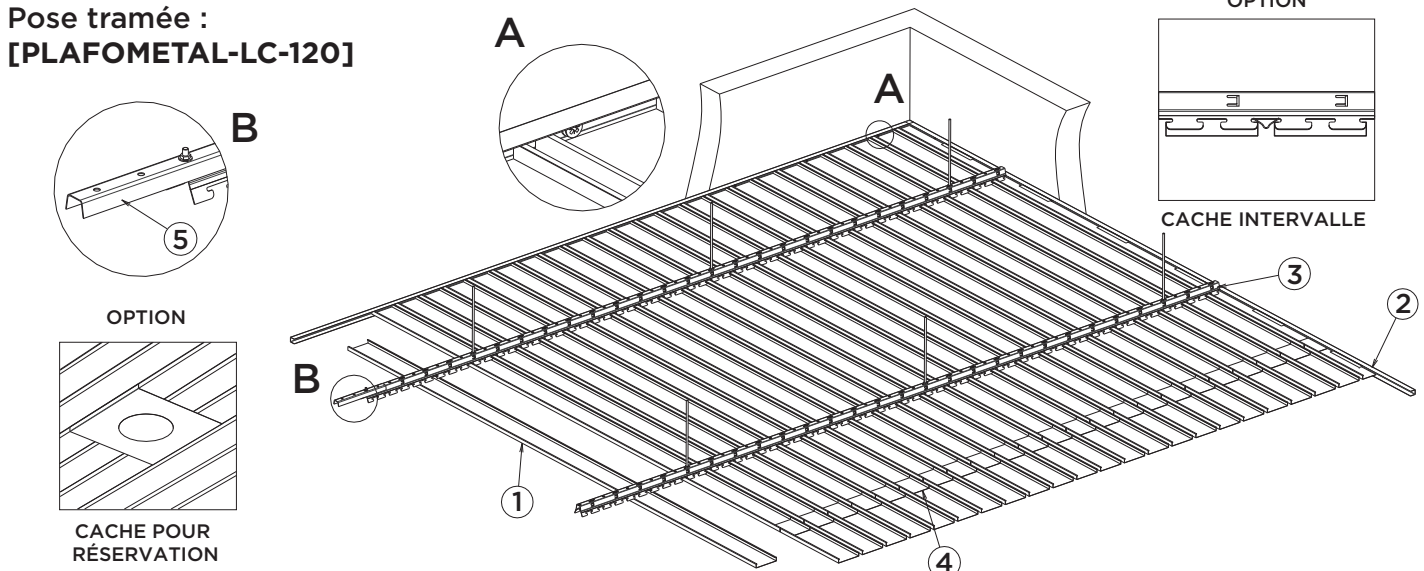
Dimension (en mm)						
Longueur	A la demande. Dimension conseillée entre 900 et 6000 mm.					
Largeur *	30	80	85			
Hauteur	15	40	64	15	13	20
Conditionnement						
Selon longueur. Les lames sont envoyées par nombre pair.						

Lame en aluminium (épaisseur 0,5 ou 0,6 mm)

\*Autres largeurs sur demande

# Lame type U

## Pose tramée : [PLAFOMETAL-LC-120]



N°	Croquis	Code article	Composant	Unité de vente	Unité de facturation	Quantité (en unité de facturation)					
						30U15	30U40	30U64	80U15	85U13	85U20
1		Nous contacter	Lame type U	ml	ml	20			10	10 pour module 100 11,11 pour module 90	
ou	2	L40AL	Cornière Alu 40 x 20 mm long. 3 m	Colis (10 pièces)	ml	Suivant périmètre					
	2	U16AL	Coulisse Alu 16 x 16 x 14 mm long. 3 m	Colis (10 pièces)	ml						
ou	3	PPA30-20	Porteur à intervalle 20* pour modules 50 et 100 long. 4 m	Colis (10 pièces)	ml	1			Non compatible		
	3	PPA35-15	Porteur à intervalle 15* pour module 100 long. 4 m	Colis (10 pièces)	ml	Non compatible			1		
	3	PPA85-5	Porteur à intervalle 5* pour module 90 long. 4 m	Colis (10 pièces)	ml	Non compatible			1		
	4	Nous contacter	Eclisse lame type U	Colis (10 pièces)	Pièce	Quantité (ml) par m <sup>2</sup> de lame Long. lame (ml)					
	5	RPC	Eclisse porteur PPA	Colis (10 pièces)	Pièce	1 Entraxe porteur (ml) X 4					
Option	6	/	Nous contacter	Cache intervalle long. 4 m	Nous contacter	Optionnel selon configuration					
	7	/	N3103H	Voile noir décoratif à dérouler	Rouleau (50 m <sup>2</sup> )						
	8	/	Nous contacter	Cache pour réservation	Nous contacter						

\* à suspendre par tige filetée ø6 mm et écrous M6 (non fournis)

## Mise en œuvre - Se référer également aux préconisations détaillées en « annexes »

**Pose en tramée :** suspension entraxe 1200 mm avec démarrage du mur à 300 mm et porteur entraxe 1200 mm avec porte-à-faux de la lame de 300 mm. Coulisses de rives conseillées.

**Réservation :** découpe sur chantier. Des caches spécifiques pour spots, sprinklers ou autres sur un ou plusieurs modules de lames sont disponibles sur demande.

**Pose en extérieur :** nous contacter afin de connaître les entraxes à prévoir selon la lame sélectionnée en nous indiquant le degré d'exposition au vent et à la corrosion selon les caractéristiques d'implantation du projet. L'entreprise de pose devra ensuite soumettre son projet à l'approbation du maître d'ouvrage. Prévoir en règle générale 0.5 à 1 m d'entraxe entre suspentes et entre porteurs, un tubage rigide une suspension sur deux au minimum entre le support de la fixation et le porteur ainsi que des rondelles aux points de contact tige filetée/porteur. Cache intervalle à exclure.