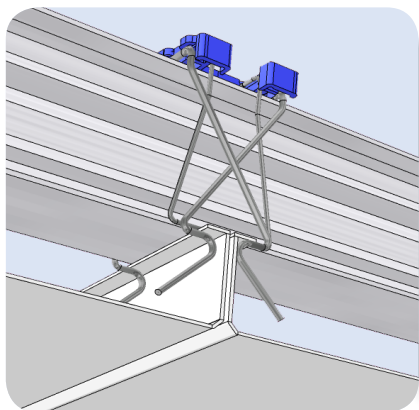


# Bac PM300 Intérieur ou Extérieur

Bac à bords droits et angles chanfreinés, clippé sous ossature cachée



- Conçu pour être clippé sur un porteur "sans pas" et sans ossature primaire.
- Les bacs et porteurs «haute résistance HR» ont une tenue mécanique renforcée qui permet d'élargir les entraxes. Ils ont aussi une excellente tenue à la corrosion (acier catégorie C5-M) en cas de pose extérieure.
- L'utilisation d'un clip spécifique permet le démontage des bacs.

## + Produits

**Installation :** larges entraxes et bacs démontables individuellement

**Extérieur :** résistances mécanique et anti-corrosion dédiées à la pose sous auvents et coursives

**Acoustique :** correction élevée, coefficient d'absorption  $\alpha_w$  jusqu'à 1

**Idéal pour :** les halls et auvents

## Systèmes associés

- PLAFONDS LINÉAIRES  
Bac clippé  
Système bac clippé sur porteur caché - PM300 Intérieur  
[PLAFOMETAL-LC-210]

- PLAFONDS LINÉAIRES  
Bac clippé  
Système bac clippé sur porteur caché - PM300 Extérieur  
[PLAFOMETAL-LC-210E]

## Caractéristiques et Performances



**Réflexion lumineuse**  
Jusqu'à 87%



**Bords droits et angles chanfreinés**  
Bouts Ouverts (BO) uniquement



**Acoustique**  
 $\alpha_w$  jusqu'à 0.85 avec l'offre ALPHA  
(en intérieur uniquement)  
 $\alpha_w$  jusqu'à 1 avec l'offre ALPHA PLUS



**Qualité de l'air intérieur**  
Classe A+ pour tous les produits :  
• non perforés  
• de l'offre ALPHA  
• de l'offre ALPHA PLUS, avec isolant spécifique ensaché  
Classe A pour tous les produits de l'offre ALPHA PLUS, avec isolant spécifique surfacé



**Réaction au feu**  
(selon la norme EN 13501-1)  
Euroclasse A1 pour les produits :  
• prélaqués non perforés  
• prélaqués de l'offre ALPHA  
Euroclasse A2-s1,d0 pour les produits :  
• postlaqués poudre non perforés  
• postlaqués poudre de l'offre ALPHA  
• de l'offre ALPHA PLUS



**Résistance à la corrosion en intérieur** (selon la norme EN 13964)  
• Classe B pour PM300-6 acier perforé ou non  
• Incompatible avec les milieux chlorés



**Résistance à la corrosion en extérieur** (selon la norme EN 12944)  
• Catégorie C2 pour PM300-6 acier perforé  
• Catégorie C3 pour PM300-6 acier non perforé et toutes les versions PM300-HR perforées  
• Catégorie C5-M (Marine) pour toutes les versions PM300-HR non perforées  
Dans tous les cas, le plafond doit être à l'abri de la pluie et du ruissellement.



**Résistance mécanique en extérieur pour tenue au vent - version clippée** (selon Eurocodes 0, 1, 3 et 9)  
Utiliser les versions PM300-HR (qualité matière haute résistance) permet d'avoir des entraxes entre porteurs I-HR possibles jusqu'à 2100 mm selon les caractéristiques d'implantation du projet et degré d'exposition au vent. Nous contacter



**Résistance aux produits chimiques de désinfection** (selon les normes EN 12720 et ISO 11998)  
Les plafonds métalliques sont résistants aux désinfectants hypochlorite de sodium 2,5%, peroxyde d'hydrogène 6% ou éthanol 70%. Se référer à la page « Maintenance » des annexes pour plus de détails.



FDES vérifiée disponible sur la base INIES et en [accès direct](#) sur notre site



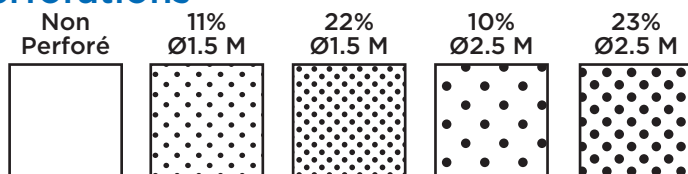
Marquage CE (selon la norme EN 13964)  
N° DoP : 0007-200

## Couleurs

- **Blanc 137 (≈ RAL 9003)**  
Acier prélaqué polyester
- **Blanc 137 Grainé Structuré (≈ RAL 9003)\***  
Acier prélaqué Haute Résistance
- **Blanc Ultra Mat (≈ RAL 9010)\***  
Aluminium prélaqué Haute Résistance
- **Gris Métallisé (RAL 9006)**  
Acier prélaqué polyester
- **Gris Métallisé Grainé Structuré (RAL 9006)\***  
Acier prélaqué Haute Résistance
- **Autres couleurs sur demande selon quantité**  
Aluminium prélaqué polyester
- **180 teintes RAL sur demande**  
Postlaquage poudre polyester

\* Préconisé pour les atmosphères urbaines (perforé ou non), industrielles et bords de mer (non perforé)

## Perforations



Attention : en atmosphères industrielles ou bords de mer, nous contacter pour étude spécifique des perforations possibles.

Échelle 1:2 Sur aluminium, nous contacter

# Bac PM300 Intérieur ou Extérieur

## Dimensions & Colisage

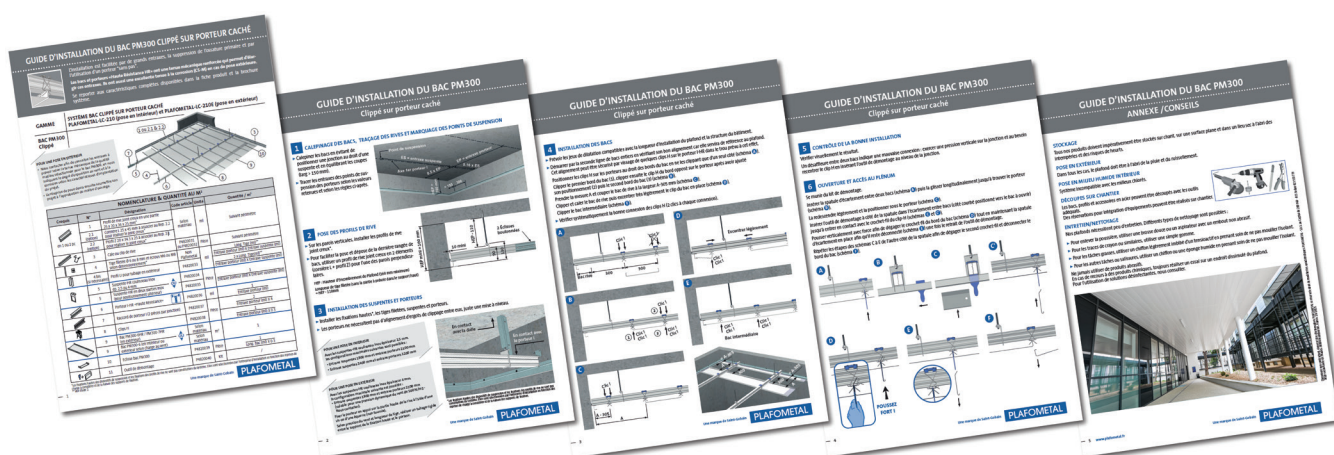
Dimension (en mm)	
Largeur	300
Longueur	A la demande. Dimension conseillée entre 2000 et 4000 mm (900 mini - 6000 maxi)
Hauteur	33
Epaisseur	Intérieur : Acier 0.6 (PM300-6) Extérieur : Acier 0.6 (PM300-6 / PM300-6HR) ou Aluminium 0.7 (PM300-7HR)
Entraxe porteurs	Jusqu'à 2100*
Conditionnement**	
Pièces/colis	8
m <sup>2</sup> /colis	7,2
Colis/palette	21
Poids (brut kg/colis)	41

Bac en acier non perforé seul (épaisseur 0,6 mm)

\* En version extérieur avec la qualité matière Haute résistance : selon l'implantation et le degré d'exposition au vent

\*\* Pour une longueur de 3000 mm

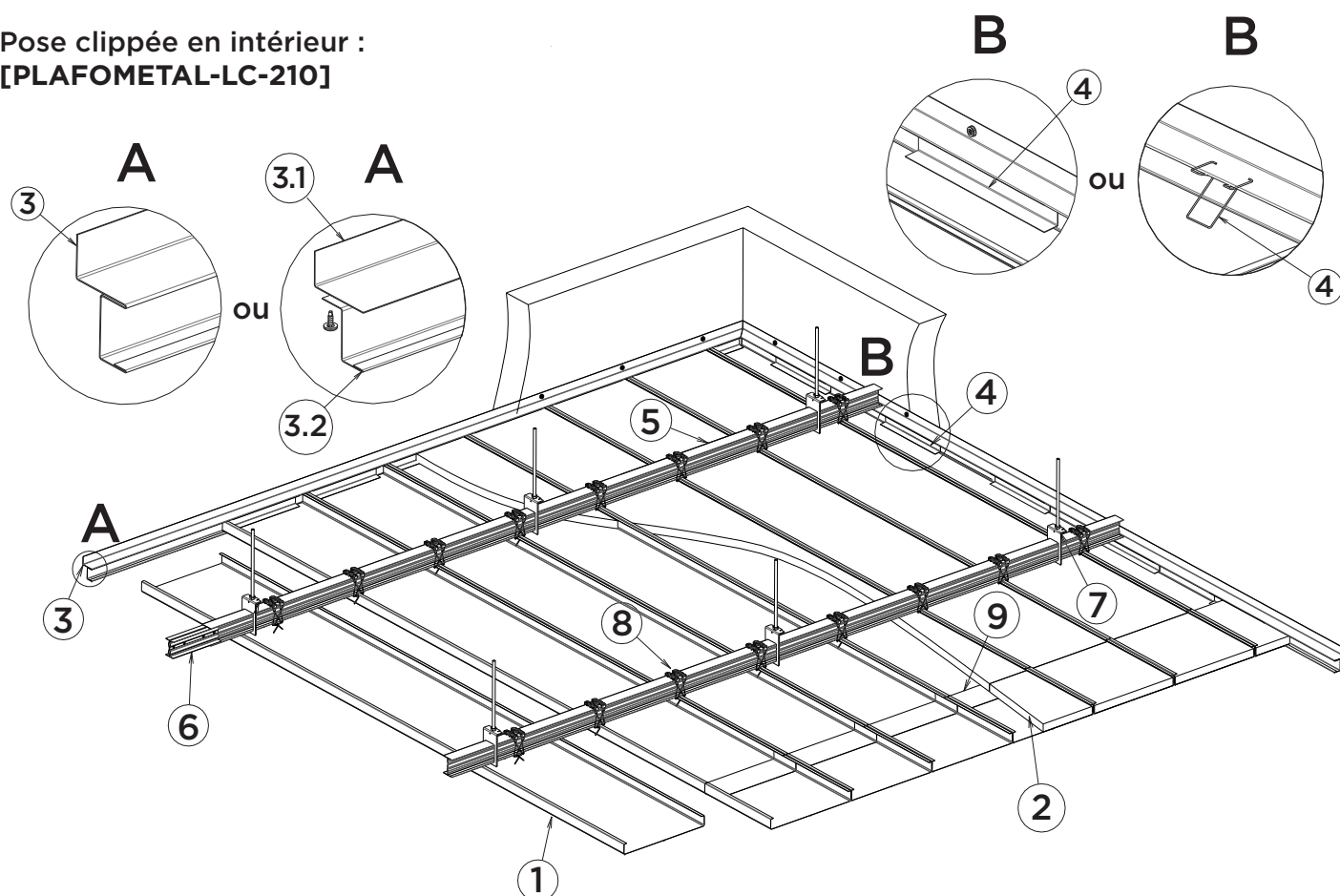
- Découvrez les deux systèmes de bac clippé en version intérieur ou extérieur en pages suivantes.
- Se reporter également aux préconisations en annexes dans la section « Mise en œuvre ».
- Retrouvez les étapes de montage et de démontage dans le guide d'installation « PM300 clippé sur porteur caché », disponible sur notre site internet.



- Vidéo « Démontage du bac clippé PM300 » également disponible sur notre site internet.  YouTube

# Bac PM300 Intérieur

Pose clippée en intérieur :  
[PLAFOMETAL-LC-210]



N°	Croquis	Code article	Composant	Unité de vente	Unité de facturation	Quantité (en unité de facturation)
1		Nous contacter	Bac PM300-6	Colis	m <sup>2</sup>	1
2		Nous contacter	Complément acoustique	/	m <sup>2</sup>	1
3		Nous contacter	Profil de rive joint creux en 1 ou 2 parties* 25 x 20 x 36 x 25 mm long. 3000 mm	Pièce	ml	Suivant périmètre
4		P4820032 ou P4820031	Cale ou clip de rive	Sachet (100 pièces)	Pièce	
5		P4820036	Porteur I-HR "Haute Résistance" long. 4000 mm	Colis (5 pièces)	ml	$\frac{1}{\text{Entraxe porteur (ml)}}$
6		P4820037	Eclisse de porteur I (2 pièces par jonction)	Sachet (50 pièces)	Pièce	$\frac{2}{\text{Entraxe porteur (ml)} \times 4}$
7		P4820034	Suspente-HR coulisseau** inox (qualité marine***) ép. 2,5 ou 4 mm	Sachet (25 pièces)	Pièce	$\frac{1}{\text{Entraxe porteur (ml)} \times \text{Entraxe suspente (ml)}}$
8		P4820038	Clips H inox (qualité marine***)	Sachet (50 pièces)	Pièce	$\frac{1}{\text{Entraxe porteur (ml)} \times 0.3}$
9		P4820039	Eclisse bac PM300	Sachet (25 pièces)	Pièce	$\frac{1}{\text{Long. bac (ml)} \times 0.3}$
Option		P4820040	Kit de démontage	Kit	Kit	Au choix

Par m<sup>2</sup>

\* nous contacter \*\* à suspendre par tige filetée ø6 mm et écrous M6 (non fournis) \*\*\* incompatible avec les milieux chlorés

## Mise en œuvre - Se référer également aux préconisations détaillées en « annexes »

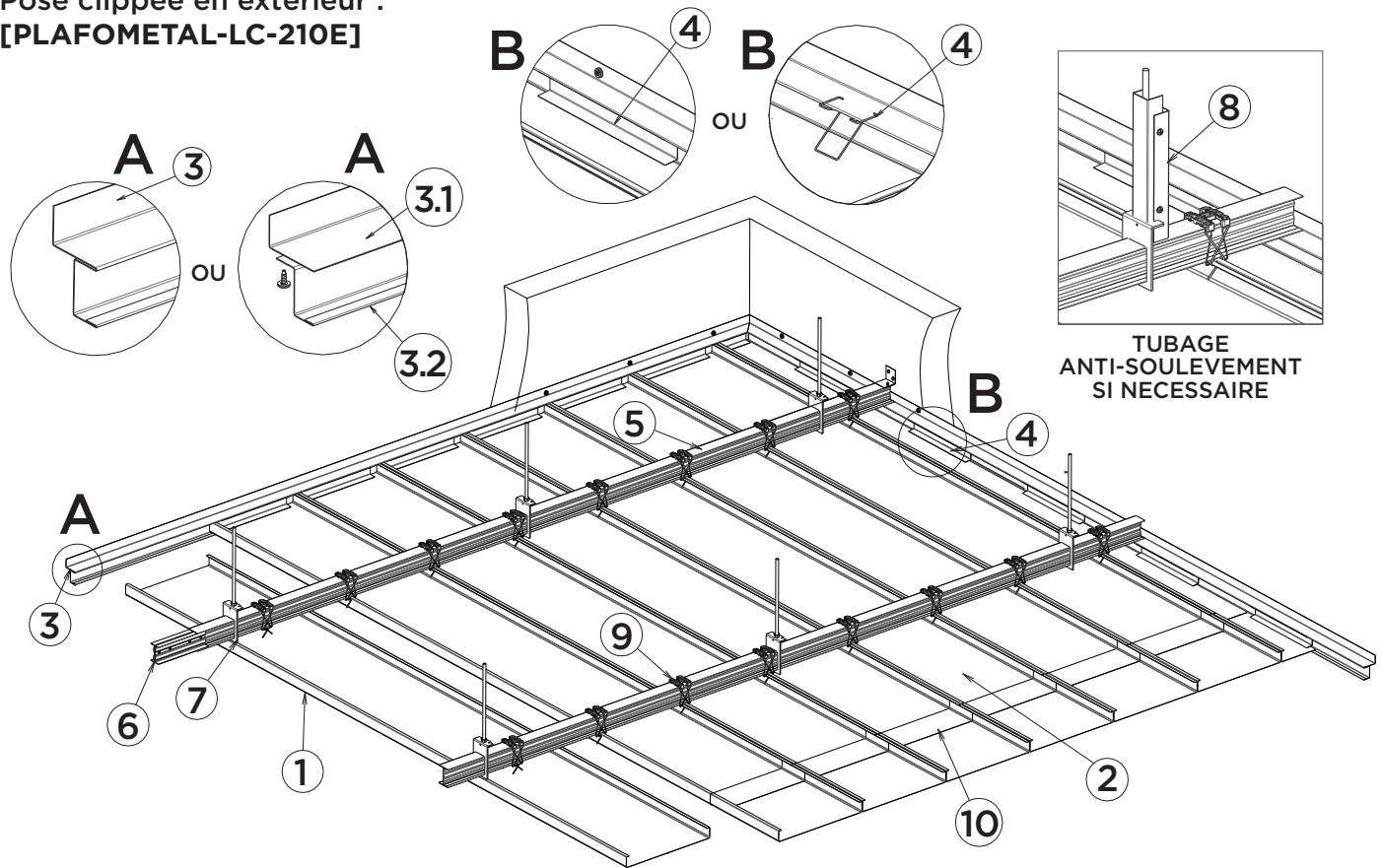
**Pose clippée en intérieur :** l'installation est facilitée par de grands entraxes, la suppression de l'ossature primaire et par l'utilisation d'un porteur "sans pas". L'utilisation des porteurs I-HR et des suspentes-HR coulisseau inox épaisseur 2,5 mm permet les configurations maximales suivantes :

- Entraxe suspentes 1800 mm et entraxe porteurs 2100 mm
- Entraxe suspentes 2400 mm et entraxe porteurs 1200 mm

**Pose en milieu humide :** incompatible avec les milieux chlorés  
**Démontage :** ouverture des bacs par utilisation d'outils spécifiques à insérer pour pousser le clip H et dégager le bac individuellement. Pour plus de détails, se référer au [guide d'installation](#) et à la [vidéo](#) dédiée.  
**Réservation :** découpe sur chantier.

# Bac PM300 Extérieur

Pose clippée en extérieur :  
[PLAFOMETAL-LC-210E]



N°	Croquis	Code article	Composant	Unité de vente	Unité de facturation	Quantité (en unité de facturation)
1		Nous contacter	Bac PM300-6 / PM300-6HR / PM300-7HR	Colis	m <sup>2</sup>	1
2		Nous contacter	Laine ensachée (uniquement)	/	m <sup>2</sup>	1
3		Nous contacter	Profil de rive joint creux en 1 ou 2 parties* 25 x 20 x 36 x 25 mm long. 3000 mm	Pièce	ml	Suivant périmètre
4		P4820032 ou P4820031	Cale ou clip de rive	Sachet (100 pièces)	Pièce	
5		P4820036	Porteur I-HR "Haute Résistance" long. 4000 mm	Colis (5 pièces)	ml	1 Entraxe porteur (m)
6		P4820037	Eclisse de porteur I (2 pièces par jonction)	Sachet (50 pièces)	Pièce	2 Entraxe porteur (ml) X 4
7		P4820034	Suspente-HR coulisseau** inox (qualité marine) ép. 2,5 ou 4 mm	Sachet (25 pièces)	Pièce	1 Entraxe porteur (ml) X Entraxe suspente (ml)
Option 8		P4820033	Profil U pour tubage (2 éléments) long. 3000 mm	Colis (10 pièces)	ml	2 x Long. Tige (ml) Entraxe porteur (ml) X Entraxe suspente (ml)
9		P4820038	Clips H inox (qualité marine)	Sachet (50 pièces)	Pièce	1 Entraxe porteur (ml) X 0.3
10		P4820039	Eclisse bac PM300	Sachet (25 pièces)	Pièce	1 Long. bac (ml) X 0.3
Option -		P4820040	Kit de démontage	Kit	Kit	Au choix

\*nous contacter \*\* à suspendre par tige filetée ø6 ou 8 mm et écrous M6 ou M8 selon dimensionnement (non fournis)

## Mise en œuvre - Se référer également aux préconisations détaillées en « annexes »

**Pose clippée en extérieur :** l'installation est facilitée par de grands entraxes, la suppression de l'ossature primaire et par l'utilisation d'un porteur "sans pas". L'utilisation des porteurs I-HR et des suspentes-HR coulisseau inox épaisseur 4 mm permet la configuration maximale suivante :

- Entraxe suspentes 1800 mm et entraxe porteurs 2100 mm (valable pour une pression dynamique du vent de 400 N/m<sup>2</sup> \*).

Dans tous les cas, le plafond doit être à l'abri de la pluie et du ruissellement.

\* Nous contacter afin de connaître les entraxes à prévoir selon la tenue mécanique de la qualité matière sélectionnée pour le bac PM300, en nous indiquant le degré d'exposition au vent et à la corrosion selon les caractéristiques d'implantation du projet. L'entreprise de pose devra ensuite soumettre son projet à l'approbation du maître d'ouvrage.

**Démontage :** ouverture des bacs par utilisation d'outils spécifiques à insérer pour pousser le clip H et dégager le bac individuellement. Pour plus de détails, se référer au [guide d'installation](#) et à la [vidéo](#) dédiée.

**Réservation :** découpe sur chantier.