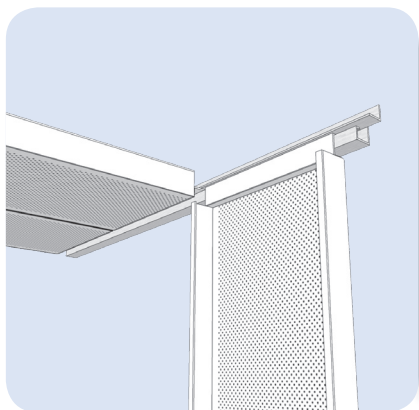


# Bac Aries

Bac ouvrant basculant à faible encombrement, sur ossature apparente



- Conçu pour être posé sur une ossature spéciale apparente.
- L'encombrement de l'ossature dans le plénum est similaire à celui du bac.
- Un joint creux fermé est ménagé entre les ossatures de rive et les extrémités du bac.

## + Produits

**Montage :** faible encombrement dans les plénums réduits

**Acoustique :** correction élevée, coefficient d'absorption  $\alpha_w$  jusqu'à 1

**Ouverture :** robuste pour un usage fréquent

**Etanchéité :** joint creux fermé pour isoler des bruits d'équipements

**Idéal pour :** les circulations avec plénums réduits ou encombrés

## Systèmes associés

- PLAFONDS AUTOPORTANTS POUR CIRCULATIONS  
Plafond ouvrant sur profils de rives apparents  
Système bac basculant faible encombrement - ARIES  
[PLAFOMETAL-CC-210]

## Caractéristiques et Performances



**Réflexion lumineuse**  
Jusqu'à 87%



**Bords droits et angles vifs**



**Acoustique**  
 $\alpha_w$  jusqu'à 0.85 avec l'offre ALPHA  
 $\alpha_w$  jusqu'à 1 avec l'offre ALPHA PLUS



**Qualité de l'air intérieur**  
Classe A+ pour tous les produits :  
• non perforé  
• de l'offre ALPHA  
• de l'offre ALPHA PLUS, avec isolant spécifique ensaché  
Classe A pour tous les produits de l'offre ALPHA PLUS, avec isolant spécifique surfacé



**Réaction au feu** (selon la norme EN 13501-1)  
Euroclasse A1 pour les produits :

- prélaqués non perforés
  - prélaqués de l'offre ALPHA
- Euroclasse A2-s1,d0 pour les produits :
- postlaqués poudre non perforés
  - postlaqués poudre de l'offre ALPHA
  - de l'offre ALPHA PLUS



**Résistance aux produits chimiques de désinfection**  
(selon les normes EN 12720 et ISO 11998)  
Les plafonds métalliques sont résistants aux désinfectants hypochlorite de sodium 2,5%, peroxyde d'hydrogène 6% ou éthanol 70%.  
Se référer à la page « Maintenance » des annexes pour plus de détails.



FDES vérifiée disponible sur la base INIES  
([www.inies.fr](http://www.inies.fr)) et en [accès direct](#)  
sur notre site internet

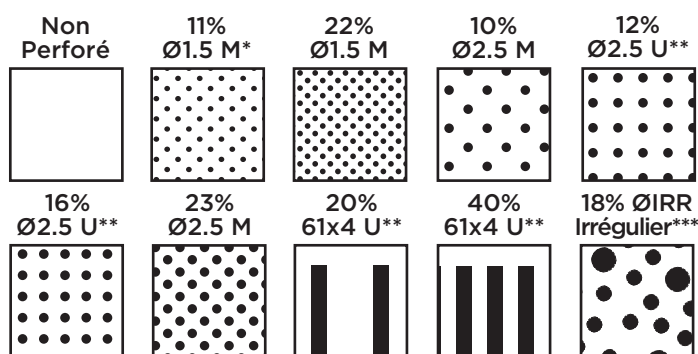


Marquage CE (selon la norme EN 13964)  
N° DoP : 0007-200

## Couleurs

- **Blanc 137 (≈ RAL 9003)**  
Prélaqué polyester
- **Gris Métallisé (RAL 9006)**  
Prélaqué polyester - sur demande
- **180 teintes RAL sur demande**  
Postlaqué poudre polyester

## Perforations



Échelle 1:2 Possibilité d'arrêter la perforation en bout de bac (sauf 18%IRR)

\* 11%Ø1.5 en U disponible pour certaines configurations, nous consulter

\*\* Disponible uniquement en perforation arrêtée 4 côtés

\*\*\* Largeur maxi 400 mm

## Dimensions & Colisage

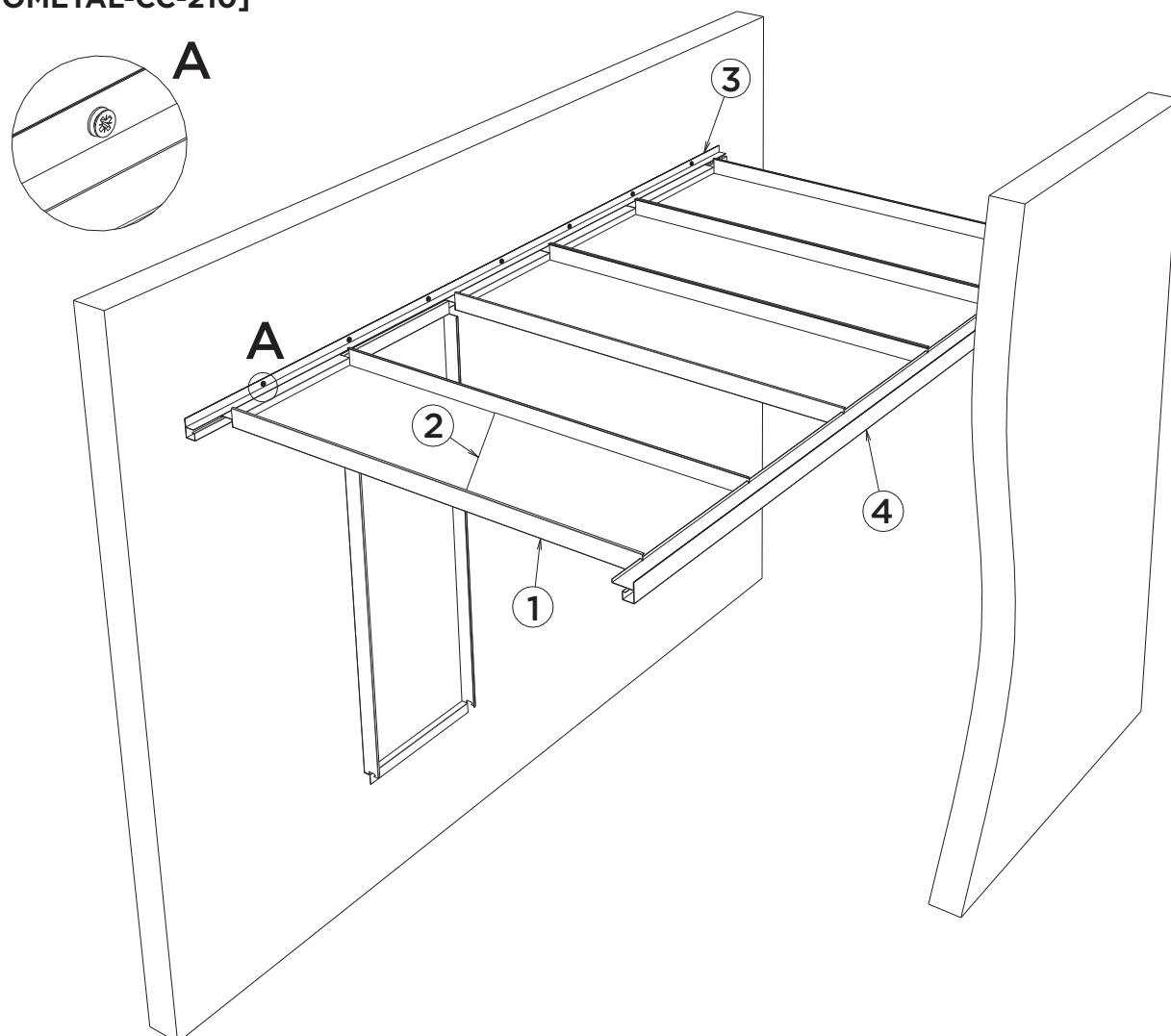
Dimension (en mm)			
Largeur*	300	400	600
Longueur	A la demande. Dimension conseillée entre 800 et 2500 mm selon autoportance		
Hauteur	50		
Autoportance	2500	2500	1800
Offre ALPHA PLUS	2300	2300	1600
Conditionnement**			
Pièces/colis	6	4	4
m <sup>2</sup> /colis	4,5	4	3,6
Colis/palette	21	27	18
Poids (brut kg/colis)	29	24	27

Bac en acier (épaisseur de 0,6 à 0,8 mm)

\* Autres dimensions sur demande

\*\* Pour bac non perforé de longueur égale à l'autoportance

Pose en circulation :  
[PLAFOMETAL-CC-210]



N°	Croquis	Code article	Composant	Unité de vente	Unité de facturation	Quantité (en unité de facturation)	
1		Nous contacter	Bac Aries	Pièce	m <sup>2</sup>	1	Par m <sup>2</sup>
2		Nous contacter	Complément acoustique	/	m <sup>2</sup>	1	
3		P5790017	Profil pivot Aries 22,5 x 26 + 50 x 30 x 20 x 8 mm long. 3 m	Pièce	ml	1	Par ml de circulation
4		P5790020	Profil repos Aries 19 x 55,6 x 8,3 + 50 x 30 x 20 x 8 mm long. 3 m	Pièce	ml	1	

## Mise en œuvre - Se référer également aux préconisations détaillées en « annexes »

**Pose en circulation :** profil pivot Aries (pré-assemblé) et profil repos Aries (pré-assemblé) à visser au mur tous les 300 mm.

**Réservation :** découpe personnalisée en usine sur demande.

**Démontage :** ouverture du bac par poussée verticale puis translation latérale pour échapper au profil repos. Le bac bascule et reste suspendu au profil pivot. Remise en place de manière inverse en veillant au bon positionnement du bac pour respecter l'alignement d'un élément sur l'autre.