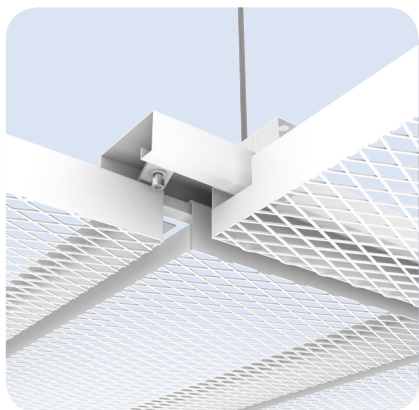


# Panneaux MESH D92s et D92t

Panneaux en métal déployé autoportants accrochables, verrouillables ou basculants sur profils joint creux



- En pose tramée : accrochés sur ossature spécifique avec joint creux entre panneaux (verrouillable en option)
- En circulation : panneaux basculants accrochés sur une ossature dédiée, formant un joint creux avec le mur

## + Produits

**Esthétique** : panneaux à l'aspect prononcé par larges joints creux entre panneaux (pose tramée) ou avec le mur (pose circulation)

**Ouverture** : facilement démontable par le dessous avec un large accès au plénum. Basculant en pose circulation

**Installation** : système verrouillable (en option). En pose circulation, ossature à rive décalée permettant d'absorber les défauts d'alignement du mur

**Idéal pour** : les couloirs, les halls d'accueil, les salles de sport, les préaux et zones de stationnements

## Systèmes associés

- **PLAFONDS EN MÉTAL DÉPLOYÉ MESH**  
Plafond MESH autoportant pour circulations  
Système panneau MESH basculant sur profils de rives cachés - D92s et D92t  
[PLAFOMETAL-EM-110]
- **PLAFONDS EN MÉTAL DÉPLOYÉ MESH**  
Plafond MESH suspendu  
Système panneau MESH accroché sur porteur joint creux - D92s et D92t  
[PLAFOMETAL-EM-210]
- **PLAFONDS EN MÉTAL DÉPLOYÉ MESH**  
Plafond MESH suspendu  
Système panneau MESH verrouillé sur porteur joint creux - D92s et D92t  
[PLAFOMETAL-EM-220]

## Caractéristiques et Performances



Bords droits



**Acoustique**

$\alpha_w$  jusqu'à 1 avec l'offre ALPHA PLUS



**Qualité de l'air intérieur**

Classe A+ pour tous les produits non garnis et de l'offre ALPHA PLUS, avec isolant spécifique ensaché



**Réaction au feu** (selon la norme EN 13501-1)

Euroclasse A2-s1,d0



**Protection incendie active** (selon la norme NF EN 12845)

S'il y a installation de sprinklers au-dessus du panneau suspendu ajouré, la surface plane ouverte totale de celui-ci, y compris les appareils d'éclairage, ne doit pas être inférieure à 70% de la surface plane. Dans la pratique, il est couramment demandé un pourcentage de vide supérieur à 80% pour les éléments de panneau.



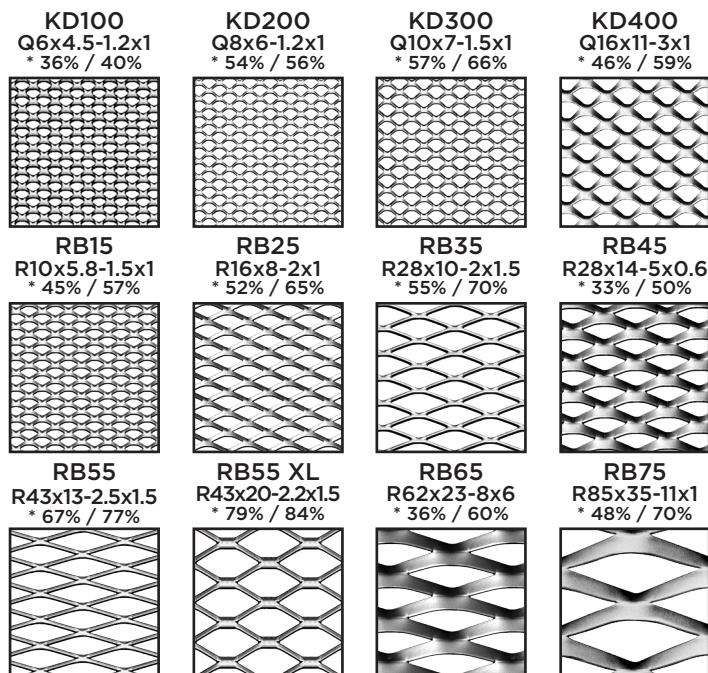
**Résistance aux produits chimiques de désinfection**

(selon les normes EN 12720 et ISO 11998)  
Les plafonds métalliques sont résistants aux désinfectants hypochlorite de sodium 2,5%, peroxyde d'hydrogène 6% ou éthanol 70%. Se référer à la page « Maintenance » des annexes pour plus de détails.

## Couleurs

- **Blanc (RAL 9003, 9010, 9016)**  
Postlaquage poudre polyester
- **Gris Métallisé (RAL 9006)**  
Postlaquage poudre polyester
- **Noir (RAL 9005)**  
Postlaquage poudre polyester
- **180 teintes RAL sur demande**  
Postlaquage poudre polyester

## Mailles



\* Vide Frontal% / Vide Maxi%

## Dimensions & Colisage

Dimension (en mm)*					
Maille**	Toutes mailles	KD100 KD200 RB15	KD300	KD400	RB25 RB35 RB55 RB55XL
Largeur	300 +0/-4	500 +0/-3		600 +0/-4	
Longueur mini	600 +0/-4		600 +0/-6		
Longueur maxi (autoportance)	2500 +0/-6	1500 +0/-4	1800 +0/-4	2000 +0/-4	2500 +0/-6
Hauteur	50 +1.5/-1.5 (D92s) / 45.5 + EPM*** (D92t)				
Conditionnement					
Nous contacter					

Panneaux en acier (en aluminium si pose en extérieur)

\* Autres dimensions et aluminium (sauf D92t) sur demande

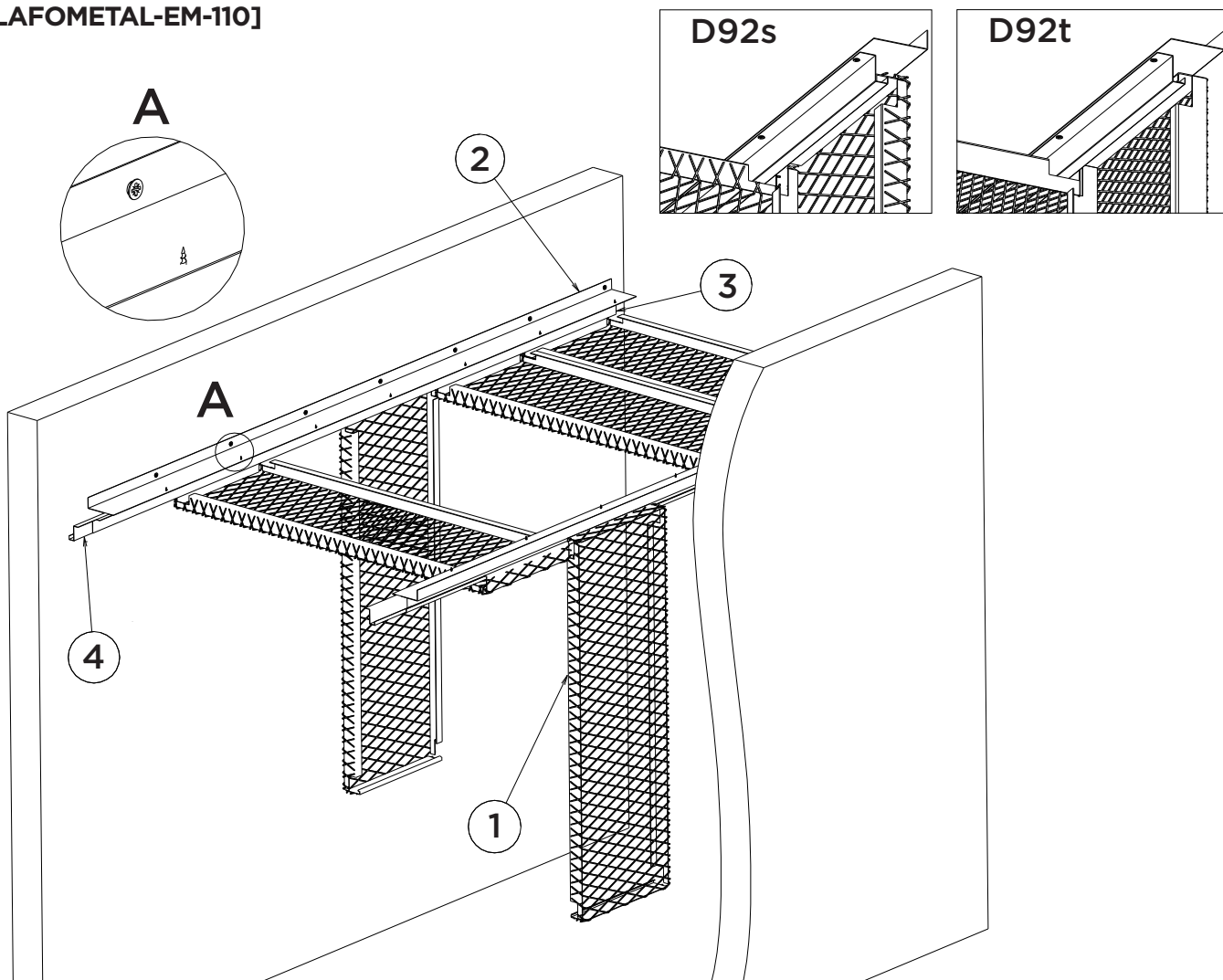
\*\* Hors RB45, RB65 et RB75 : nous contacter

\*\*\* Epaisseur De Maille (3 à 4 mm selon type)

Le panneau D92t est uniquement disponible avec les mailles RB25, RB35 et RB55. RB25 disponible à condition que la largeur du panneau soit multiple de la diagonale longue (DL) de la maille soit 16 mm.

# Panneaux MESH D92s et D92t

Pose en circulation :  
[PLAFOMETAL-EM-110]



N°	Croquis	Code article	Composant	Unité de vente	Unité de facturation	Quantité (en unité de facturation) pour panneau 600x600 mm	
1		Nous contacter	Panneau D92s / D92t	Pièce	m <sup>2</sup>	1	Par m <sup>2</sup>
/		Nous contacter	Complément acoustique	/	m <sup>2</sup>	1	
2		MDP00113	Plage de reprise D92 30 x 85 mm long. 3m	Pièce	ml	2	Par ml de circulation
3		MDP00109	Profil d'accrochage D92 25 x 41 x 20 x 10 mm long. 3m	Pièce	ml	2	
4		Nous contacter	Eclisse de profil D92	Pièce	Pièce	0,67	

## Mise en œuvre - Se référer également aux préconisations détaillées en « annexes »

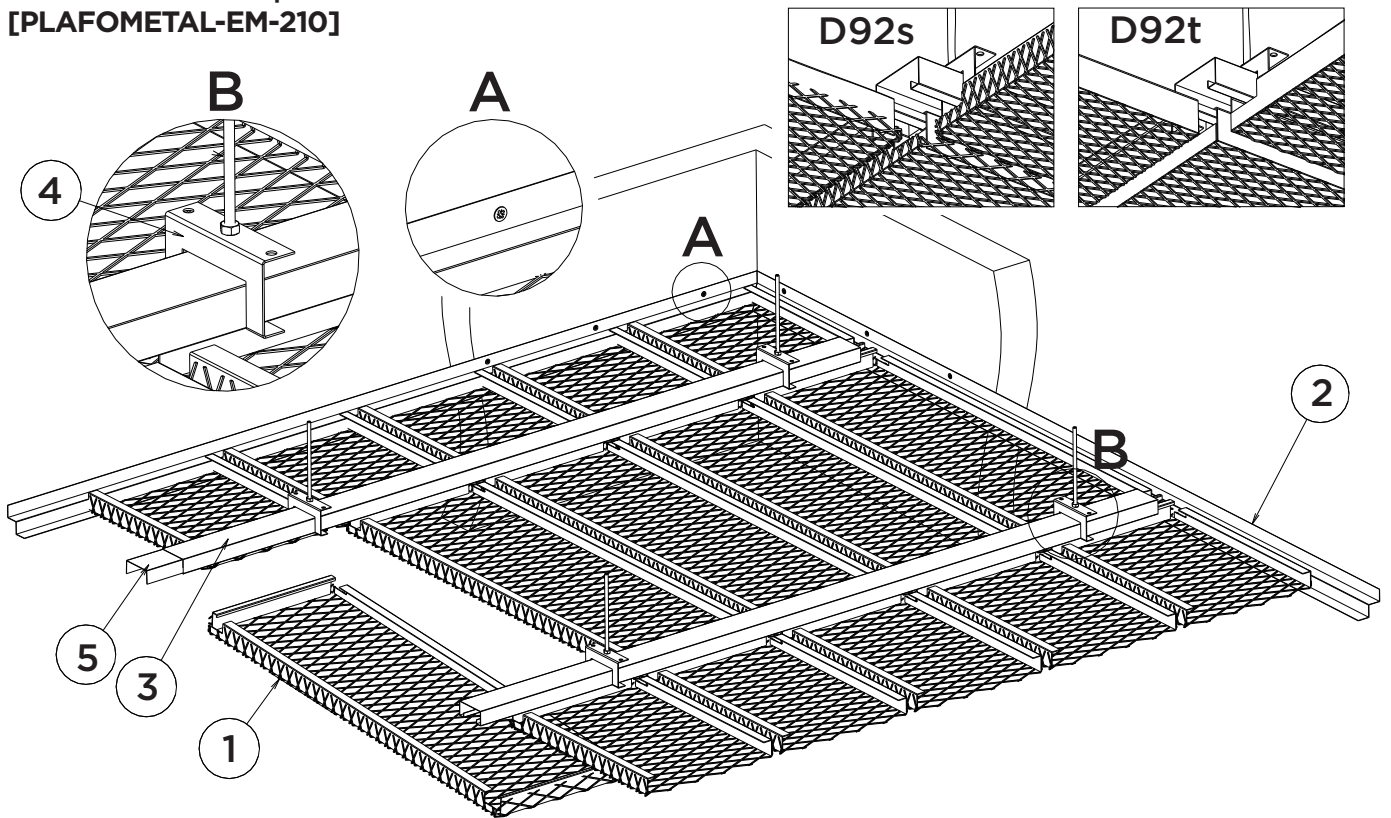
**Pose en circulation :** plage de reprise à fixer au mur tous les 300 mm et profil d'accrochage à assembler par vis auto foreuses sous la plage de reprise tous les 300 mm. Ménager un espace minimal de 30 mm entre le mur et le bord du panneau. Les joints creux des panneaux avec le mur doivent être équilibrés lors de la pose afin d'assurer une homogénéité visuelle.

**Démontage :** ouverture du panneau par poussée verticale puis translation latérale pour échapper au profil d'accrochage. Le panneau bascule et reste suspendu au profil opposé. Remise en place de manière inverse en respectant l'alignement d'un élément sur l'autre.

**Réservation :** découpe personnalisée en usine sur demande.

# Panneaux MESH D92s et D92t

Pose tramée sans platine :  
[PLAFOMETAL-EM-210]



N°	Croquis	Code article	Composant	Unité de vente	Unité de facturation	Quantité (en unité de facturation) pour panneau 600x600 mm	Par m <sup>2</sup>
1		Nous contacter	Panneau D92s / D92t	Pièce	m <sup>2</sup>	1	
/		Nous contacter	Complément acoustique	/	m <sup>2</sup>	1	
ou		V817BA	Cornière 30 x 30 mm long. 3 m	Colis (30 pièces)	ml	Suivant périmètre	
		MDP00100 ou MDP00102	Cornière joint creux 30 x 20 x 20 x 30 mm ou 30 x 30 x 30 x 30 mm long. 3 m	/	Pièce		
2		MDP00103 + MDP00104	Coulisse 30 x 51 x 30 mm long. 3 m + cale de rive* (non inclus dans le colis)	/	ml		
3		MDP00106, MDP00107 ou MDP00108	Porteur double joint creux 25, 30 ou 35 mm D92 long. 3 m	Pièce	ml	$\frac{1}{\text{Entraxe porteur (ml)}}$	
4		MDA00102, MDA00103 ou MDA00104	Suspente** de porteur double	Pièce	Pièce	$\frac{1}{\text{Entraxe porteur (ml)} \times 1,2}$	
5		MDA00107, MDA00108 ou MDA00109	Eclisse de porteur double	Pièce	Pièce	$\frac{1}{\text{Entraxe porteur (ml)} \times \text{long. porteur (ml)}}$	

\* Compatible jusqu'à la maille RB55 XL \*\* à suspendre par tige filetée ø6 mm et écrous M6 (non fournis)

## Mise en œuvre - Se référer également aux préconisations détaillées en « annexes »

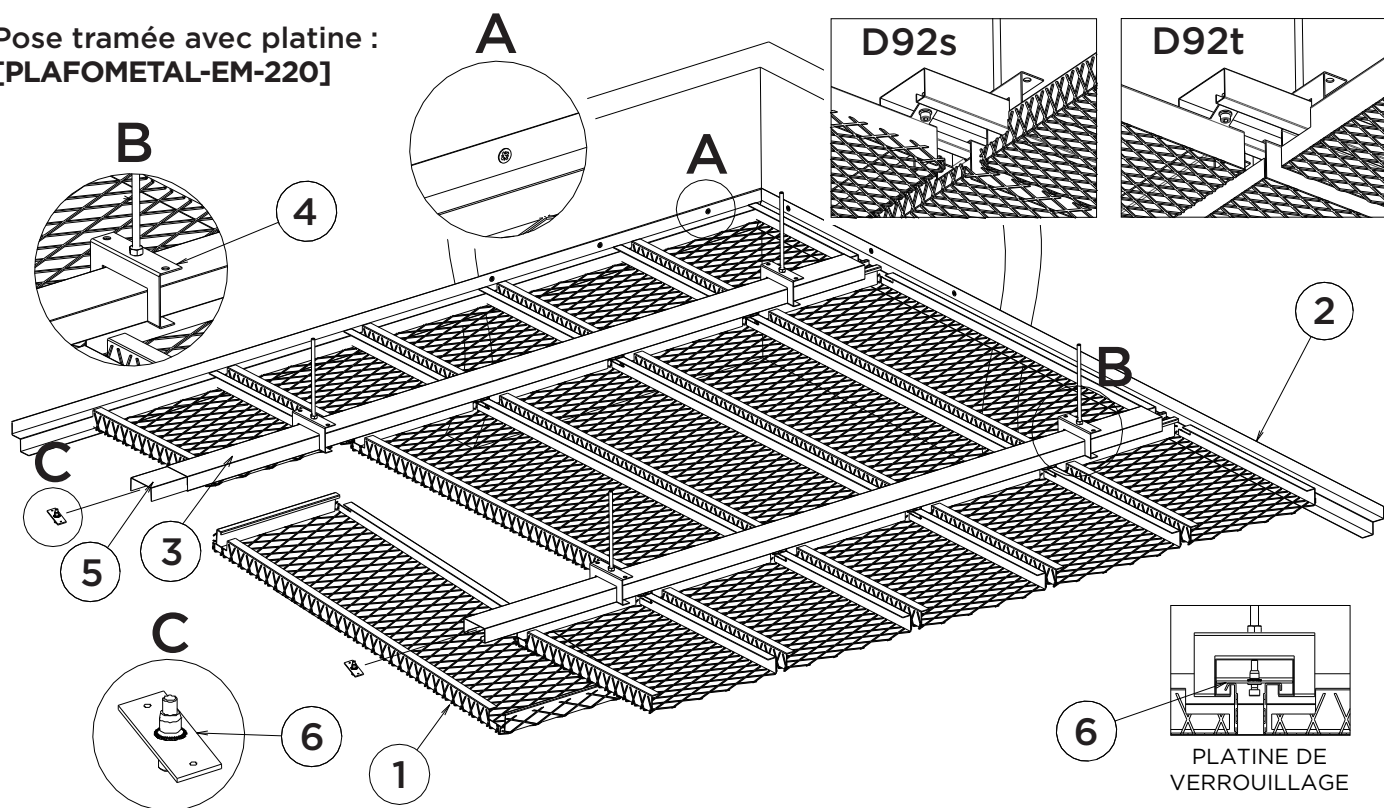
**Pose tramée :** suspente entraxe 1200 mm avec démarrage du mur à 300 mm et porteur entraxe longueur du panneau (jusqu'à son autoportance) + 20, 25 ou 30 mm selon joint creux prévu du porteur double D92. En rive, découpe des panneaux sur cornière. Une finition en panneaux entiers avec joint creux est possible, sous réserve d'anticiper les longueurs et d'utiliser les plages de reprise et profils d'accrochage de la pose en circulation. Les joints creux, qu'ils soient bout à bout ou bord à bord, doivent être équilibrés lors de la pose afin d'assurer une homogénéité visuelle (utilisation de cales recommandée).

**Démontage :** ouverture du panneau par poussée verticale puis translation latérale pour échapper au profil d'accrochage. Le panneau bascule et reste suspendu au profil opposé. Remise en place de manière inverse en respectant l'alignement d'un élément sur l'autre.

**Réservation :** découpe personnalisée en usine sur demande.

# Panneaux MESH D92s et D92t

Pose tramée avec platine :  
[PLAFOMETAL-EM-220]



N°	Croquis	Code article	Composant	Unité de vente	Unité de facturation	Quantité (en unité de facturation) pour panneau 600x600 mm
1		Nous contacter	Panneau D92s / D92t (aluminium si pose extérieure)	Pièce	m <sup>2</sup>	1
/		Nous contacter	Complément acoustique	/	m <sup>2</sup>	1
ou		V817BA	Cornière 30 x 30 mm long. 3 m	Colis (30 pièces)	ml	Suivant périmètre
		MDP00100 ou MDP00102	Cornière joint creux 30 x 20 x 20 x 30 mm ou 30 x 30 x 30 x 30 mm long. 3 m	/	Pièce	
		MDP00103 + MDP00104	Coulisse 30 x 51 x 30 mm long. 3 m + cale de rive* (non inclus dans le colis)	/	ml	
3		MDP00106, MDP00107 ou MDP00108	Porteur double joint creux 25, 30 ou 35 mm D92 long. 3 m	Pièce	ml	$\frac{1}{\text{Entraxe porteur (ml)}}$
4		MDA00102, MDA00103 ou MDA00104	Suspente** de porteur double	Pièce	Pièce	$\frac{1}{\text{Entraxe porteur (ml)} \times 1,2}$
5		MDA00107, MDA00108 ou MDA00109	Eclisse de porteur double	Pièce	Pièce	$\frac{1}{\text{Entraxe porteur (ml)} \times \text{long. porteur (ml)}}$
6		MDA00105	Platine de verrouillage*** D92	Pièce	Pièce	$\frac{1}{\text{Entraxe porteur (ml)} \times \text{larg. panneau (ml)}}$

\* Compatible jusqu'à la maille RB55 XL \*\* à suspendre par tige filetée ø6 mm et écrous M6 (non fournis) \*\*\* à serrer avec clé Allen

## Mise en œuvre - Se référer également aux préconisations détaillées en « annexes »

**Pose tramée intérieure ou extérieure :** suspente entraxe 1200 mm avec démarrage du mur à 300 mm et porteur entraxe longueur du panneau (jusqu'à son autoportance) + 20, 25 ou 30 mm selon joint creux prévu du porteur double D92. En rive, découpe des panneaux sur cornière. Une finition en panneaux entiers avec joint creux est possible, sous réserve d'anticiper les longueurs et d'utiliser les plages de reprise et profils d'accrochage de la pose en circulation. Les joints creux, qu'ils soient bout à bout ou bord à bord, doivent être équilibrés lors de la pose afin d'assurer une homogénéité visuelle (utilisation de cales recommandée). Les platines de verrouillage sont insérées dans le joint creux des panneaux en vis-à-vis, tournés quart de tour et vissés avec une clé Allen jusqu'au plaquage des panneaux sur le porteur.

**Démontage :** après déverrouillage et retrait de la platine, ouverture du panneau par poussée verticale puis translation latérale pour échapper au profil d'accrochage. Le panneau bascule et reste suspendu au profil opposé. Remise en place de manière inverse en respectant l'alignement d'un élément sur l'autre.

**Réservation :** découpe personnalisée en usine sur demande.