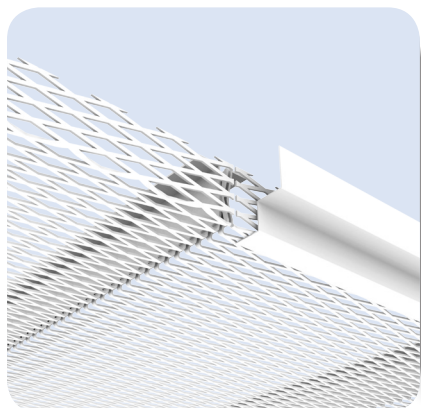


Panneau MESH D5s

Panneau en métal déployé autoportant à bords droits, posé sur cornière apparente



- Conçu pour être posé en autoportant sur une ossature apparente.
- Les bouts du panneau sont relevés droits (BRD).

+ Produits

Esthétique : finitions des panneaux à bords jointifs

Installation : système simple et rapide, solution économique et durable

Ouverture : facilement démontable avec large accès plénum

Dévêtissement réduit sur cornière joint creux

Idéal pour : les circulations

Systèmes associés

- **PLAFONDS EN MÉTAL DÉPLOYÉ MESH**
Plafond MESH autoportant pour circulations
Système panneau MESH posé sur profils de rives apparents - D5s et D4s
[PLAFOMETAL-EM-130]

Caractéristiques et Performances



Bords droits
Bouts Relevés Droits (BRD)



Acoustique
 α_w jusqu'à 1 avec l'offre ALPHA PLUS



Qualité de l'air intérieur
Classe A+ pour tous les produits non garnis et de l'offre ALPHA PLUS, avec isolant spécifique ensaché



Réaction au feu (selon la norme EN 13501-1)
Euroclasse A2-s1,d0



Protection incendie active (selon la norme NF EN 12845)
S'il y a installation de sprinklers au-dessus du panneau suspendu ajouré, la surface plane ouverte totale de celui-ci, y compris les appareils d'éclairage, ne doit pas être inférieure à 70% de la surface plane. Dans la pratique, il est couramment demandé un pourcentage de vide supérieur à 80% pour les éléments de panneau



Résistance aux produits chimiques de désinfection
(selon les normes EN 12720 et ISO 11998)
Les plafonds métalliques sont résistants aux désinfectants hypochlorite de sodium 2,5%, peroxyde d'hydrogène 6% ou éthanol 70%. Se référer à la page « Maintenance » des annexes pour plus de détails.

Couleurs

- **Blanc (RAL 9003, 9010, 9016)** Postlaquage poudre polyester
- **Gris Métallisé (RAL 9006)** Postlaquage poudre polyester
- **Noir (RAL 9005)** Postlaquage poudre polyester
- **180 teintes RAL sur demande** Postlaquage poudre polyester

Mailles

KD100 Q6x4.5-1.2x1 * 36% / 40% 	KD200 Q8x6-1.2x1 * 54% / 56% 	KD300 Q10x7-1.5x1 * 57% / 66% 	KD400 Q16x11-3x1 * 46% / 59%
RB15 R10x5.8-1.5x1 * 45% / 57% 	RB25 R16x8-2x1 * 52% / 65% 	RB35 R28x10-2x1.5 * 55% / 70% 	RB45 R28x14-5x0.6 * 33% / 50%
RB55 R43x13-2.5x1.5 * 67% / 77% 	RB55 XL R43x20-2.2x1.5 * 79% / 84% 	RB65 R62x23-8x6 * 36% / 60% 	RB75 R85x35-11x1 * 48% / 70%

* Vide Frontal% / Vide Maxi%

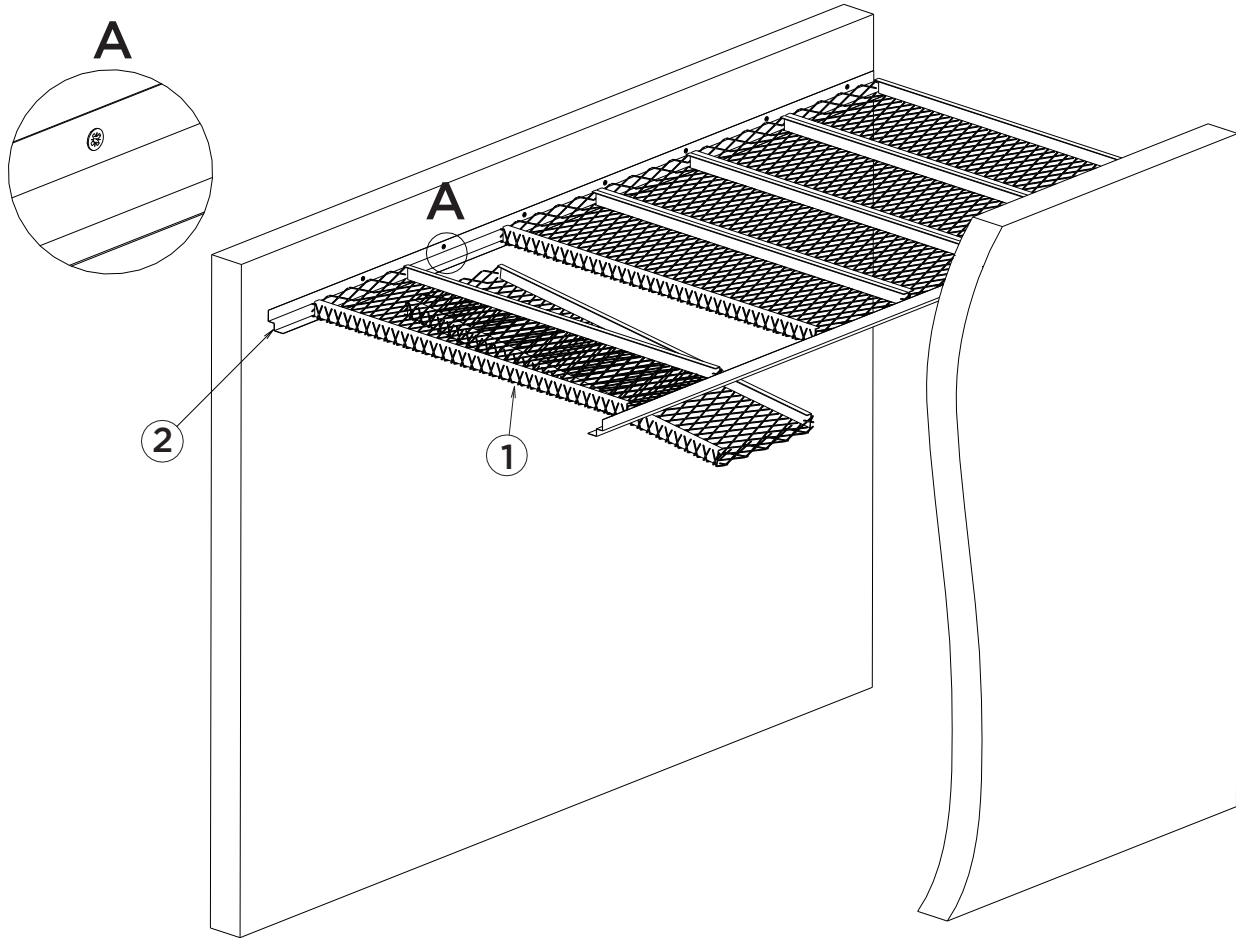
Dimensions & Colisage

Dimension (en mm)		
Largeur*	300 +0/-4	600 +0/-4
Longueur*	2500 +0/-6	
Hauteur	45 +1.5/-1.5	
Conditionnement		
Nous contacter		

Panneaux en acier

* Autres dimensions et aluminium sur demande

Pose en circulation :
[PLAFOMETAL-EM-130]



N°	Croquis	Code article	Composant	Unité de vente	Unité de facturation	Quantité (en unité de facturation)	
1		Nous contacter	Panneau D5s	Pièce	m ²	1	Par m ²
/		Nous contacter	Complément acoustique	/	m ²	1	
ou		MDPO0100	Cornière joint creux 30 x 20 x 20 x 30 mm ou 30 x 30 x 30 x 30 mm long. 3 m	Pièce	ml	2	Par ml de circulation
		V817BA	Cornière 30 x 30 long. 3 m	Colis (30 pièces)	ml	2	

Mise en œuvre - Se référer également aux préconisations détaillées en « annexes »

Pose en circulation : cornière à visser au mur tous les 300 mm. Repos du panneau de 10 mm minimum sur chaque aile de la cornière qui correspond à une longueur de panneau égale à la largeur du couloir moins :

- 14 mm* pour cornière 30 x 30 mm
- 54 mm* pour cornière joint creux 30 x 20 x 20 x 30 mm
- 74 mm* pour cornière joint creux 30 x 30 x 30 x 30 mm

*Cette valeur inclus la tolérance maximale de 6 mm sur la longueur des panneaux.

Démontage : par soulèvement d'un bord du panneau dans l'ossature.

Réservation : découpe personnalisée en usine sur demande.