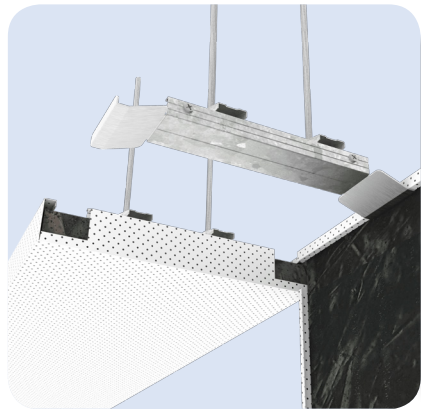


Îlot STEEL B

Îlots constitués de bacs installés sur une structure semi-visible ou cachée



- Conçu pour être accroché sur une structure semi-visible ou cachée
- Adapté pour un alignement avec les trames de façade de bureaux paysagers
- Permet le cloisonnement toute hauteur entre îlots

+ Produits

Esthétique : adapté à un alignement avec les trames de façade
Pratique : liberté de conception grâce à différents systèmes de suspension
Ouverture : bac basculant, adapté à la version rayonnant réversible
Installation : alignement sur profils J filants ou sur fourrures avec embouts d'accrochage
Acoustique : excellentes propriétés acoustiques
Idéal pour : structurer le volume dans les bureaux paysagers

Systèmes associés

- ÎLOTS DE PLAFOND
Îlot basculant
Système îlot basculant sur profils J - STEEL B
[PLAFOMETAL-FH-110]
- ÎLOTS DE PLAFOND
Îlot basculant
Système îlot basculant sur fourrures - STEEL B
[PLAFOMETAL-FH-120]

Caractéristiques et Performances



Réflexion lumineuse
Jusqu'à 87%



Acoustique
(selon la norme EN ISO 11654)
Aire d'absorption équivalente (A_{eq}) importante : rapport m^2 sabin / m^2 du produit jusqu'à 1.8 dans les fréquences de la parole. L' A_{eq} , qui est définie comme le produit du coefficient d'absorption acoustique et de la surface du panneau mesuré, est une surface imaginaire donnée en m^2 avec un coefficient d'absorption α sabin de 1 par bande de fréquence. Performances acoustiques soumises à la perforation choisie et hauteur de suspension.



Option plafond chauffant ou rafraîchissant possible, nous contacter.



Qualité de l'air intérieur
Classe A+ pour tous les produits de l'offre ALPHA PLUS, avec isolant spécifique ensaché. Classe A pour tous les produits de l'offre ALPHA PLUS, avec isolant spécifique surfacé.



Résistance aux produits chimiques de désinfection
(selon les normes EN 12720 et ISO 11998)
Les plafonds métalliques sont résistants aux désinfectants hypochlorite de sodium 2,5%, peroxyde d'hydrogène 6% ou éthanol 70%. Se référer à la page « Maintenance » des annexes pour plus de détails.



Réaction au feu (selon la norme EN 13501-1)
Euroclasse A2-s1,d0



FDES vérifiée disponible sur la base INIES (www.inies.fr) et en [accès direct](#) sur notre site internet

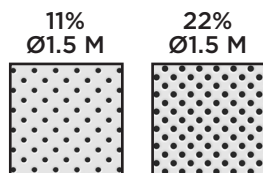


Marquage CE (selon la norme EN 13964)
N° DoP: 0007-200

Couleurs

- Blanc (RAL 9003, 9010, 9016)
Postlaquage poudre polyester
- 180 teintes RAL sur demande
Postlaquage poudre polyester

Perforations



Échelle 1:2 La perforation des îlots est totale.

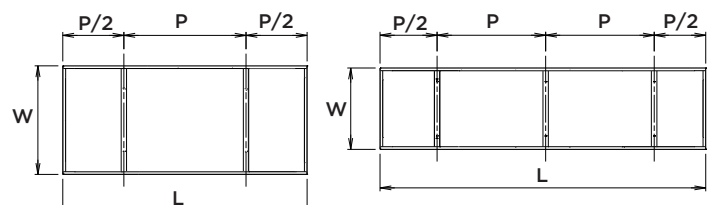
Dimensions & Colisage

Dimension (en mm)			
Largeur* bac x N = longueur îlot	1200	1800	2400
Longueur bac = largeur îlot	A la demande. Dimension conseillée entre 600 et 1200 mm		
Hauteur	40		
Conditionnement			
Nous contacter			

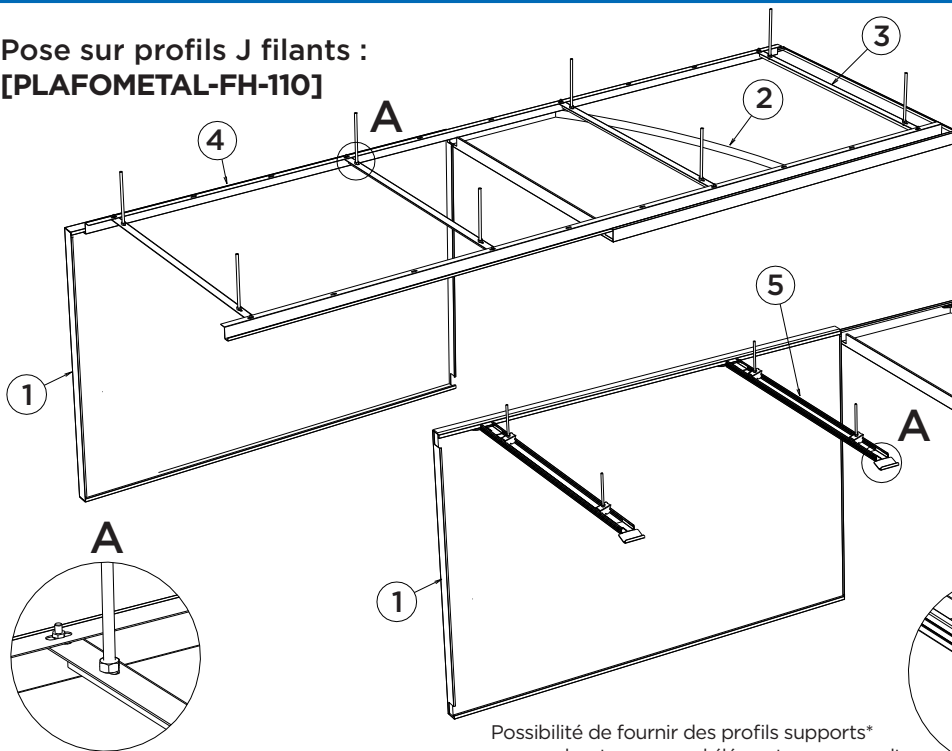
Bac en acier (épaisseur 0,6 ou 0,7 mm)
* Autre dimensions sur demande

Profils transversaux selon dimension

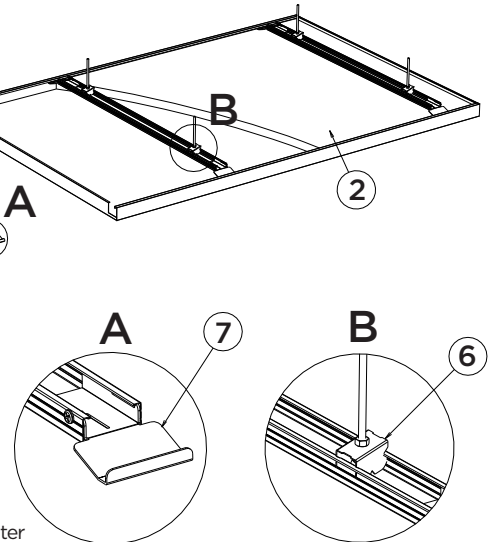
Larg. (W)	Long. (L)				
	0	≤ 1200	≤ 1800	≤ 2400	≤ 3000
≤ 600	P = L/2	P = L/2	P = L/2	P = L/2	P = L/3
≤ 800	P = L/2	P = L/2	P = L/3	P = L/3	P = L/3
≤ 1200	P = L/2	P = L/3	P = L/3	P = L/3	P = L/3



Pose sur profils J filants :
[PLAFOMETAL-FH-110]



Pose sur fourrures :
[PLAFOMETAL-FH-120]



Possibilité de fournir des profils supports* avec embouts en un seul élément, nous consulter

N°	Croquis	Code article	Composant	Unité de vente	Unité de facturation	Quantité (en unité de facturation)	
1		Nous contacter	Bac ÎLOT STEEL B	Pièce	Pièce	1	
2		Nous contacter	Complément acoustique	Pièce	Pièce	1	
Pose sur profils J	3		Nous contacter	Profil L support ÎLOT STEEL B* Long. largeur îlot - 60 mm	Pièce	Pièce	2 à 3 / îlots selon dimension, voir "Profils transversaux" ci-contre
	4		Nous contacter	Profil J d'accrochage ÎLOT STEEL B**	Pièce	ml	2 / longueur de l'îlot
	/		Nous contacter	Eclisse de profil J (option) Long. largeur îlot - 60 mm	Pièce	Pièce	Selon dimension, voir "Profils transversaux" ci-contre
Pose sur fourrures	5		Non Plafometal	Fourrure F45 (A couper) Long. largeur îlot - 106 mm	/	Pièce	2 à 3 / îlots selon dimension, voir "Profils transversaux" ci-contre
	6		Non Plafometal	Suspente fourrure*	/	Pièce	4 à 6 / îlots selon dimension, voir "Profils transversaux" ci-contre
	7		P6700031N	Embout pivot***	Pièce	Pièce	4 à 6 / îlots selon dimension, voir "Profils transversaux" ci-contre
Option	/		Nous contacter	Profil L support ÎLOT STEEL B* avec embouts intégrés (2 versions)	Pièce	Pièce	2 à 3 / îlots selon dimension, voir "Profils transversaux" ci-contre

Pièce

Basculants

Îlots

* à suspendre par tige filetée $\varnothing 6$ mm et écrous M6 (non fournis) ** à assembler au profil support L par boulons M6 (non fournis) *** à fixer à la fourrure par vis auto foreuse

Mise en œuvre - Se référer également aux préconisations détaillées en « annexes »

Pose sur profils J filants : les profils L supports (longueur = largeur îlot - 60 mm) sont à entraxe selon les dimensions de l'îlot (voir ci-contre), avec des points de suspension entraxe = Largeur îlot - 200 mm. Aligner et fixer les profils J d'accrochage. Installer les bacs par le dessous en ouvrant légèrement les plis de bout.

Pose sur fourrures : les fourrures F45 à couper (longueur = largeur îlot - 106 mm) sont à entraxe selon les dimensions de l'îlot (voir "Profils transversaux" ci-contre) avec des points de suspension entraxe = Largeur îlot - 300 mm. Aligner et fixer les embouts pivots (possibilité de fournir des profils supports* avec embouts en un seul élément, nous consulter). Installer les bacs par le dessous en ouvrant légèrement les plis de bout.

Réservation : découpe personnalisée en usine sur demande.

Ouverture: basculement par poussée verticale du bac puis translation latérale pour échapper au profil d'accrochage/ embouts pivot. Le bac bascule et reste suspendu au profil/embouts opposé(s). Remise en place de manière inverse en respectant l'alignement d'un élément sur l'autre.