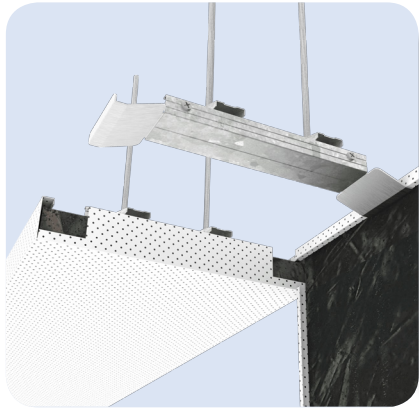


# Îlot STEEL B

Îlots constitués de bacs installés sur une structure semi-visible ou cachée



- Conçu pour être accroché sur une structure semi-visible ou cachée
- Adapté pour un alignement avec les trames de façade de bureaux paysagers
- Permet le cloisonnement toute hauteur entre îlots

## + Produits

**Esthétique** : adapté à un alignement avec les trames de façade  
**Pratique** : liberté de conception grâce à différents systèmes de suspension  
**Ouverture** : bac basculant, adapté à la version rayonnant réversible  
**Installation** : alignement sur profils J filants ou sur fourrures avec embouts d'accrochage  
**Acoustique** : excellentes propriétés acoustiques  
**Idéal pour** : structurer le volume dans les bureaux paysagers

## Systèmes associés

- ÎLOTS DE PLAFOND  
Îlot basculant  
Système îlot basculant sur profils J - STEEL B  
[PLAFOMETAL-FH-110]
- ÎLOTS DE PLAFOND  
Îlot basculant  
Système îlot basculant sur fourrures - STEEL B  
[PLAFOMETAL-FH-120]

## Caractéristiques et Performances



**Réflexion lumineuse**  
Jusqu'à 87%



**Acoustique**  
(selon la norme EN ISO 11654)  
Aire d'absorption équivalente ( $A_{eq}$ ) importante : rapport  $m^2$  sabin /  $m^2$  du produit jusqu'à 1.8 dans les fréquences de la parole. L' $A_{eq}$ , qui est définie comme le produit du coefficient d'absorption acoustique et de la surface du panneau mesuré, est une surface imaginaire donnée en  $m^2$  avec un coefficient d'absorption  $\alpha$  sabin de 1 par bande de fréquence. Performances acoustiques soumises à la perforation choisie et hauteur de suspension.



Option plafond chauffant ou rafraîchissant possible, nous contacter.



**Qualité de l'air intérieur**  
Classe A+ pour tous les produits de l'offre ALPHA PLUS, avec isolant spécifique ensaché. Classe A pour tous les produits de l'offre ALPHA PLUS, avec isolant spécifique surfacé.



**Résistance aux produits chimiques de désinfection**  
(selon les normes EN 12720 et ISO 11998)  
Les plafonds métalliques sont résistants aux désinfectants hypochlorite de sodium 2,5%, peroxyde d'hydrogène 6% ou éthanol 70%. Se référer à la page « Maintenance » des annexes pour plus de détails.



**Réaction au feu** (selon la norme EN 13501-1)  
Euroclasse A2-s1,d0



FDES vérifiée disponible sur la base INIES ([www.inies.fr](http://www.inies.fr)) et en [accès direct](#) sur notre site internet

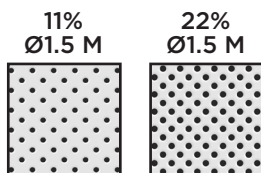


Marquage CE (selon la norme EN 13964)  
N° DoP: 0007-200

## Couleurs

- Blanc (RAL 9003, 9010, 9016)  
Postlaquage poudre polyester
- 180 teintes RAL sur demande  
Postlaquage poudre polyester

## Perforations



Échelle 1:2 La perforation des îlots est totale.

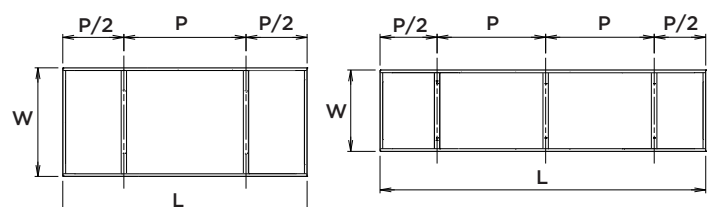
## Dimensions & Colisage

Dimension (en mm)			
Largeur* bac x N = longueur îlot	1200	1800	2400
Longueur bac = largeur îlot	A la demande. Dimension conseillée entre 600 et 1200 mm		
Hauteur	40		
Conditionnement			
Nous contacter			

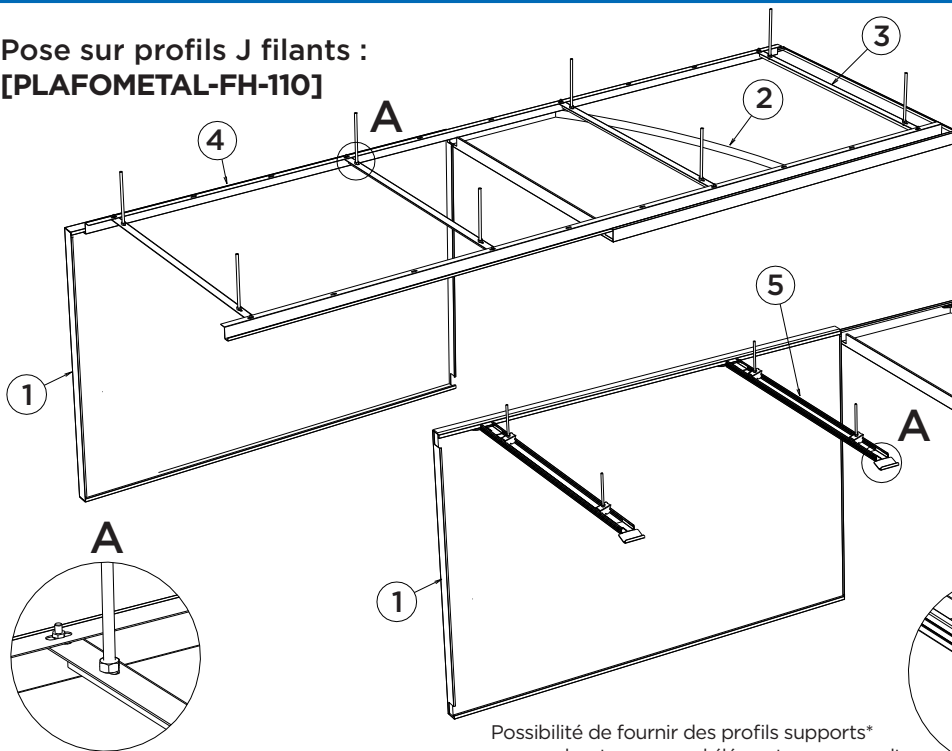
Bac en acier (épaisseur 0,6 ou 0,7 mm)  
\* Autre dimensions sur demande

## Profils transversaux selon dimension

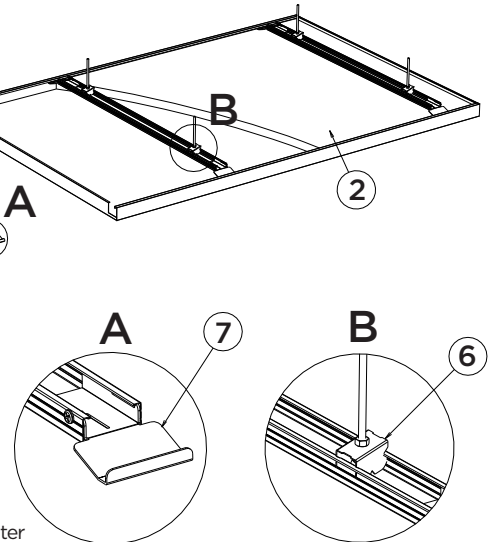
Larg. (W)	Long. (L)				
	0	≤ 1200	≤ 1800	≤ 2400	≤ 3000
≤ 600	P = L/2	P = L/2	P = L/2	P = L/2	P = L/3
≤ 800	P = L/2	P = L/2	P = L/3	P = L/3	P = L/3
≤ 1200	P = L/2	P = L/3	P = L/3	P = L/3	P = L/3



Pose sur profils J filants :  
[PLAFOMETAL-FH-110]



Pose sur fourrures :  
[PLAFOMETAL-FH-120]



Possibilité de fournir des profils supports\*  
avec embouts en un seul élément, nous consulter

N°	Croquis	Code article	Composant	Unité de vente	Unité de facturation	Quantité (en unité de facturation)	
1		Nous contacter	Bac ÎLOT STEEL B	Pièce	Pièce	1	
2		Nous contacter	Complément acoustique	Pièce	Pièce	1	
Pose sur profils J	3		Nous contacter	Profil L support ÎLOT STEEL B* Long. largeur îlot - 60 mm	Pièce	Pièce	2 à 3 / îlots selon dimension, voir "Profils transversaux" ci-contre
	4		Nous contacter	Profil J d'accrochage ÎLOT STEEL B**	Pièce	ml	2 / longueur de l'îlot
	/		Nous contacter	Eclisse de profil J (option) Long. largeur îlot - 60 mm	Pièce	Pièce	Selon dimension, voir "Profils transversaux" ci-contre
Pose sur fourrures	5		Non Plafometal	Fourrure F45 (A couper) Long. largeur îlot - 106 mm	/	Pièce	2 à 3 / îlots selon dimension, voir "Profils transversaux" ci-contre
	6		Non Plafometal	Suspente fourrure*	/	Pièce	4 à 6 / îlots selon dimension, voir "Profils transversaux" ci-contre
	7		P6700031N	Embout pivot***	Pièce	Pièce	4 à 6 / îlots selon dimension, voir "Profils transversaux" ci-contre
Option	/		Nous contacter	Profil L support ÎLOT STEEL B* avec embouts intégrés (2 versions)	Pièce	Pièce	2 à 3 / îlots selon dimension, voir "Profils transversaux" ci-contre

Pièce

Basculants

Îlots

\* à suspendre par tige filetée ø6 mm et écrous M6 (non fournis) \*\* à assembler au profil support L par boulons M6 (non fournis) \*\*\* à fixer à la fourrure par vis auto foreuse

## Mise en œuvre - Se référer également aux préconisations détaillées en « annexes »

**Pose sur profils J filants :** les profils L supports (longueur = largeur îlot - 60 mm) sont à entraxe selon les dimensions de l'îlot (voir ci-contre), avec des points de suspension entraxe = Largeur îlot - 200 mm. Aligner et fixer les profils J d'accrochage. Installer les bacs par le dessous en ouvrant légèrement les plis de bout.

**Pose sur fourrures :** les fourrures F45 à couper (longueur = largeur îlot - 106 mm) sont à entraxe selon les dimensions de l'îlot (voir "Profils transversaux" ci-contre) avec des points de suspension entraxe = Largeur îlot - 300 mm. Aligner et fixer les embouts pivots (possibilité de fournir des profils supports\* avec embouts en un seul élément, nous consulter). Installer les bacs par le dessous en ouvrant légèrement les plis de bout.

**Réservation :** découpe personnalisée en usine sur demande.

**Ouverture:** basculement par poussée verticale du bac puis translation latérale pour échapper au profil d'accrochage/ embouts pivot. Le bac bascule et reste suspendu au profil/embouts opposé(s). Remise en place de manière inverse en respectant l'alignement d'un élément sur l'autre.