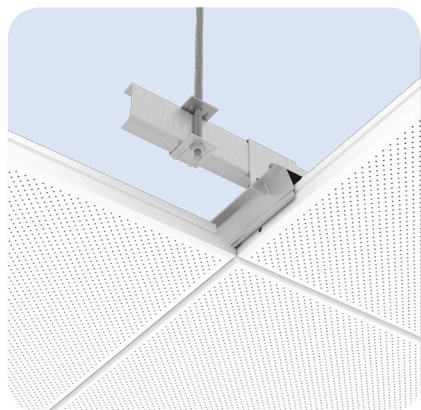


Cassette Monobac Stable au Feu (SF)

Cassette à bords chanfreinés, clippée sur ossature cachée - Système SF



- Conçue pour être clippée sur une ossature cachée.
- Cassette type Clip-In avec un jonc sur les 4 côtés.
- Angles périphériques standard chanfreinés - vifs sur demande.

+ Produits

Sécurité : stable au feu 1/2h (France et Belgique)

Esthétique : plafond à aspect monolithique

Acoustique : correction élevée, coefficient d'absorption α_w jusqu'à 1

Ouverture : accès sécurisé au plénum (via outil de démontage)

Idéal pour : les halls d'accueil avec besoin de stabilité au feu

Systèmes associés

- **PLAFONDS SUSPENDUS FERMÉS**
Plafond accroché sur ossatures cachées
Système cassette Clip-In sur porteur caché, Stable au Feu - MONOBAC SF
[PLAFOMETAL-SC-240]

Caractéristiques et Performances



Réflexion lumineuse
Jusqu'à 87%



Bords Clip-in et angles chanfreinés
(vifs sur demande)



Acoustique
 α_w jusqu'à 0.80 avec l'offre ALPHA
 α_w jusqu'à 1 avec l'offre ALPHA PLUS



Qualité de l'air intérieur
Classe A+ pour tous les produits :
• non perforés
• de l'offre ALPHA
• de l'offre ALPHA PLUS, avec isolant spécifique ensaché



Résistance aux produits chimiques de désinfection
(selon les normes EN 12720 et ISO 11998)
Les plafonds métalliques sont résistants aux désinfectants hypochlorite de sodium 2,5%, peroxyde d'hydrogène 6% ou éthanol 70%. Se référer à la page « Maintenance » des annexes pour plus de détails.



Réaction au feu (selon la norme EN 13501-1)
Euroclasse A1 pour les produits :

- prélaqués non perforés
 - prélaqués de l'offre ALPHA
- Euroclasse A2-s1,d0 pour les produits :
- postlaqués poudre non perforés
 - postlaqués poudre de l'offre ALPHA
 - de l'offre ALPHA PLUS



Stabilité au feu
France : SF 1/2h selon essai décrit dans l'Arrêté du 22 mars 2004 annexe 1 § 2.5. Répond à la réglementation incendie française en vigueur dans les dégagements communs des IGH. La mise en œuvre des produits doit être conforme au Procès-Verbal de classement et extensions. Nous contacter.

Belgique : SF 1/2h selon essai suivant la norme belge NBN 713-020. Répond à la réglementation incendie belge en vigueur dans les chemins d'évacuation, les locaux accessibles au public et les cuisines collectives. La mise en œuvre des produits doit être conforme au Procès-Verbal de classement et extensions. Nous contacter.



FDES vérifiée disponible sur la base INIES (www.inies.fr) et en [accès direct](#) sur notre site internet

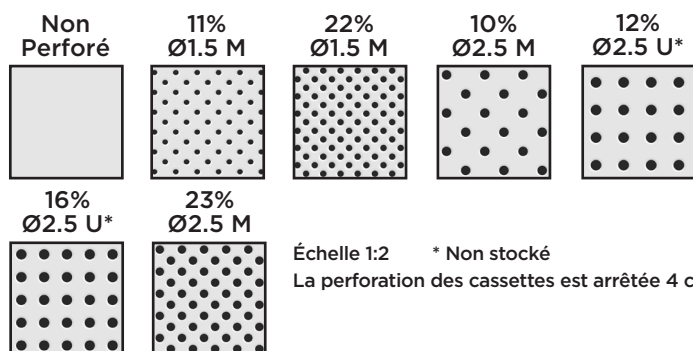


Marquage CE (selon la norme EN 13964)
N° DoP : 0007-200

Couleurs

- **Blanc 137 (≈ RAL 9003)** Prélaqué polyester
- **Gris Métallisé (RAL 9006)** Prélaqué polyester - sur demande
- **180 teintes RAL sur demande** Postlaquage poudre polyester

Perforations



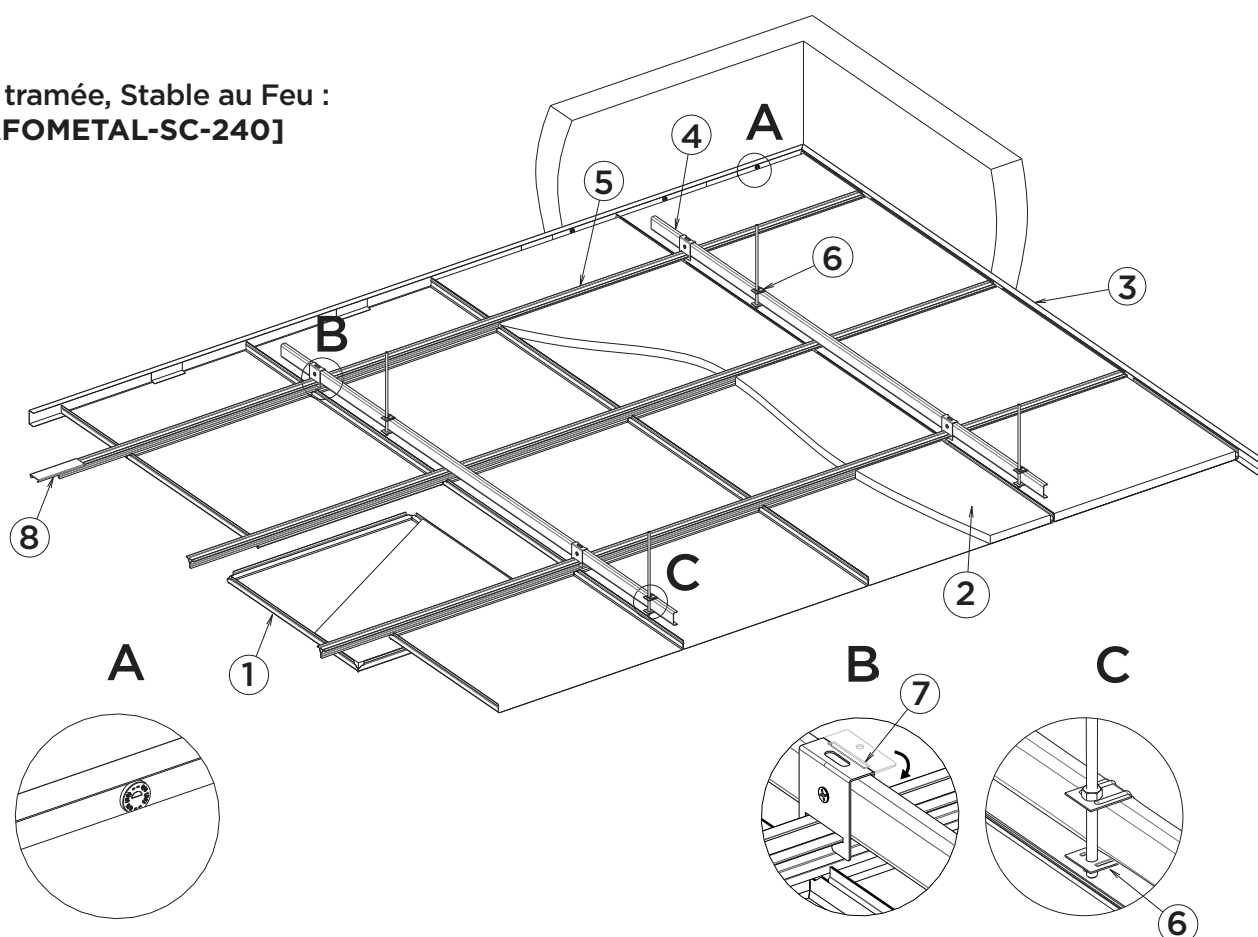
Dimensions & Colisage

Dimension (en mm)	
Largeur	600
Longueur	600
Hauteur	26
Conditionnement	
Pièces/colis	14
m ² /colis	5,04
Colis/palette	20
Poids (brut kg/colis)	22

Cassette en acier (épaisseur 0,5 mm)

Cassette Monobac Stable au Feu (SF)

Pose tramée, Stable au Feu :
[PLAFOMETAL-SC-240]



N°	Croquis	Code article	Composant	Unité de vente	Unité de facturation	Quantité (en unité de facturation)
1		Nous contacter	Cassette Monobac	Colis (14 pièces)	m ²	1
2		Nous contacter	Complément acoustique	/	m ²	1
3		U+1802BA	Coulisse 19 x 40 x 19 mm* long. 3 m + cale de rive (non inclus dans le colis)	Colis (12 pièces)	ml	Suivant périmètre
4		U1029	Porteur primaire U long. 4 m	Colis (20 pièces)	ml	0,84
5		D5110	Porteur secondaire T long. 4 m	Colis (20 pièces)	ml	1,68
6		AC21	Bride de suspension** primaire U	Colis (100 pièces)	Pièce	0,7
7		AC510	Suspente de liaison primaire U / secondaire T	Colis (100 pièces)	Pièce	1,4
8		AC53	Eclisse secondaire T	Colis (100 pièces)	Pièce	0,42
Option	-	P57900338	Outil de démontage pour Monobac	Pièce	Pièce	Au choix

* à fixer à entraxe et par fixation (non fournies) spécifiques selon PV ** à suspendre par tige filetée ø6 mm et écrous M6 (non fournis)

Mise en œuvre - Se référer également aux préconisations détaillées en « annexes »

Pose tramée, Stable au Feu : voir le guide d'installation « Monobac Stable au Feu » et se reporter systématiquement aux PV et extensions disponibles sur demande. Les cassettes doivent être serrées et alignées entre elles dans le sens perpendiculaire aux porteurs secondaires T.

Démontage : déclippage par le bas, à l'aide d'un outil de démontage spécifique.