

# Bac Oriol XL Plafometal

Bac ouvrant de grande dimension basculant 2 côtés, sur ossature cachée



- Conçu pour être accroché sur une ossature spéciale cachée formant un joint creux fermé entre le bac et le mur.
- Les encoches « bloque laine » sur les côtés permettent de maintenir le garnissage acoustique pour qu'il ne glisse pas à l'ouverture des bacs.

## + Produits

**Esthétique** : panneau de grande dimension

**Ouverture** : basculant des 2 côtés

**Acoustique** : correction élevée, coefficient d'absorption  $\alpha_w$  jusqu'à 1

**Installation** : ossature à rive décalée pour absorber les écarts d'alignement du mur

**Idéal pour** : les circulations de bureaux et hôpitaux

## Systèmes associés

- PLAFONDS AUTOPORTANTS POUR CIRCULATIONS  
Plafond ouvrant sur profils de rives cachés  
Système bac basculant 2 côtés grand format  
ORIAL XL PLAFOMETAL  
[PLAFOMETAL-CC-130]

## Caractéristiques et Performances



**Réflexion lumineuse**  
Jusqu'à 87%



**Bords droits et angles vifs**



**Acoustique**  
 $\alpha_w$  jusqu'à 0.85 avec l'offre ALPHA  
 $\alpha_w$  jusqu'à 1 avec l'offre ALPHA PLUS



**Qualité de l'air intérieur**  
Classe A+ pour tous les produits :  
• non perforés  
• de l'offre ALPHA  
• de l'offre ALPHA PLUS, avec isolant spécifique ensaché  
Classe A pour tous les produits de l'offre ALPHA PLUS, avec isolant spécifique surfacé



**Réaction au feu** (selon la norme EN 13501-1)  
Euroclasse A1 pour les produits :

- prélaqués non perforés
  - prélaqués de l'offre ALPHA
- Euroclasse A2-s1,d0 pour les produits :
- postlaqués poudre non perforés
  - postlaqués poudre de l'offre ALPHA
  - de l'offre ALPHA PLUS



**Résistance aux produits chimiques de désinfection**  
(selon les normes EN 12720 et ISO 11998)  
Les plafonds métalliques sont résistants aux désinfectants hypochlorite de sodium 2,5%, peroxyde d'hydrogène 6% ou éthanol 70%.  
Se référer à la page « Maintenance » des annexes pour plus de détails.



FDES vérifiée disponible sur la base INIES (www.inies.fr) et en accès direct sur notre site internet

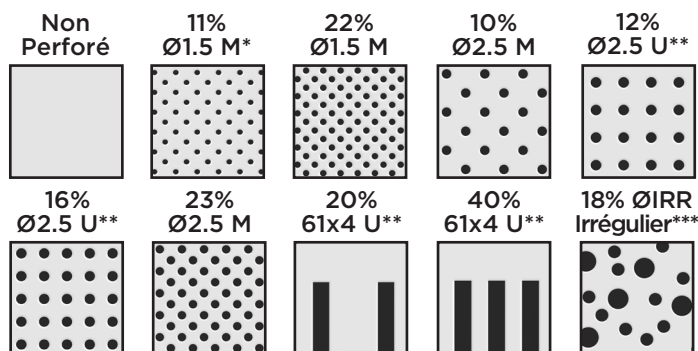


Marquage CE (selon la norme EN 13964)  
N° DoP : 0007-200

## Couleurs

- **Blanc 137 (≈ RAL 9003)**  
Prélaqué polyester
- **Gris Métallisé (RAL 9006)**  
Prélaqué polyester - sur demande
- **180 teintes RAL sur demande**  
Postlaquage poudre polyester

## Perforations



Échelle 1:2 Possibilité d'arrêter la perforation en bout de bac (sauf 18%IRR)

\* 11%Ø1.5 en U disponible pour certaines configurations, nous consulter

\*\*Disponible uniquement en perforation arrêtée 4 côtés

\*\*\* Largeur maxi 400 mm

## Dimensions & Colisage

| Dimension (en mm) |  |      |      |      |
|-------------------|--|------|------|------|
| Largeur*          | 300  | 400  | 600  | 675  |
| Longueur          | A la demande. Dimension conseillée entre 800 et 2500 mm selon autoportance |      |      |      |
| Hauteur           | 30 ou 45   |      |      | 45   |
| Autoportance**    | 2500   | 2500 | 1800 | 1800 |
| Offre ALPHA PLUS  | 2300   | 2300 | 1600 | 1600 |
| Conditionnement   |  |      |      |      |
| Nous contacter    |  |      |      |      |

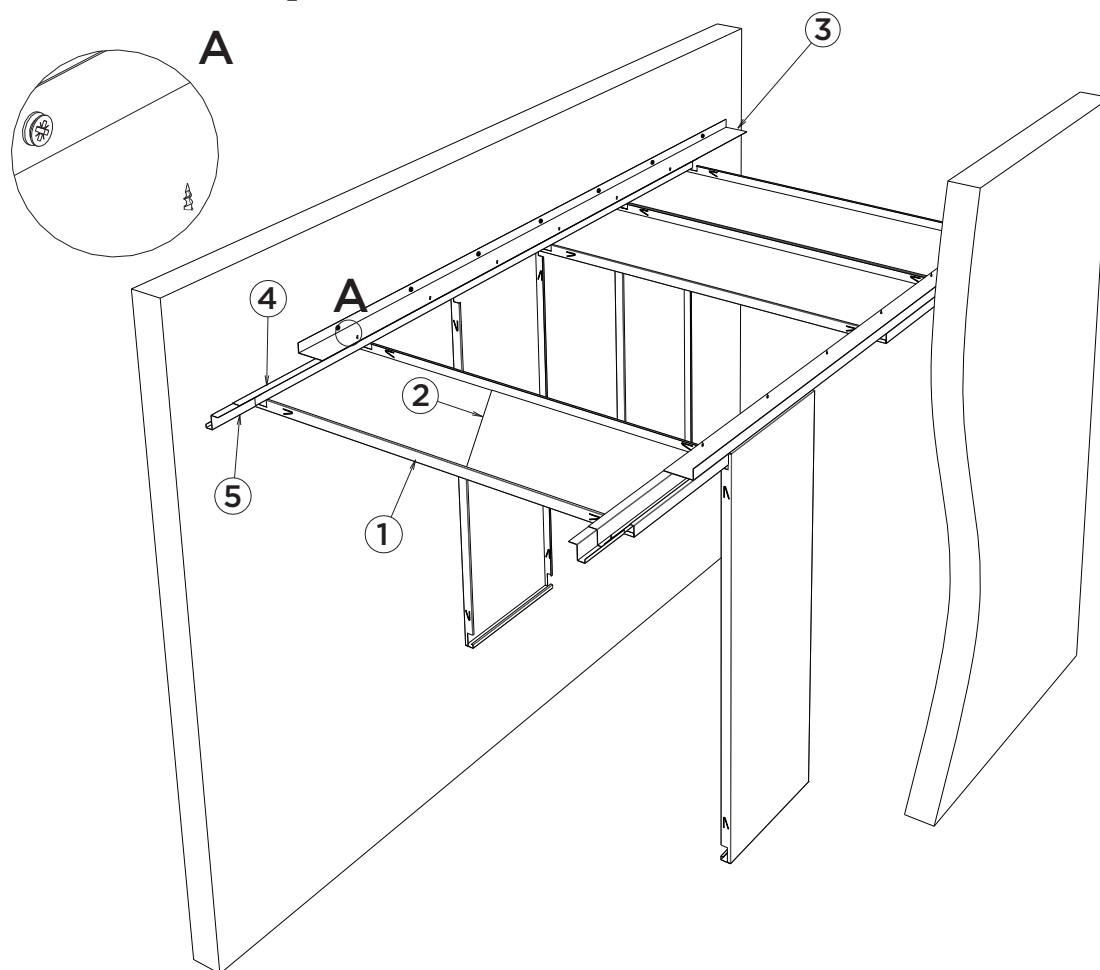
Bac en acier (épaisseur de 0,6 à 0,8 mm)

\* Autres dimensions sur demande

\*\* Pour un bac hauteur 45 mm. Hauteur 30 mm, nous contacter

# Bac Orial XL Plafometal

Pose en circulation :  
[PLAFOMETAL-CC-130]



| N° | Croquis | Code article   | Composant  | Unité de vente | Unité de facturation | Quantité (en unité de facturation) |                       |
|----|---------|----------------|--|----------------|----------------------|------------------------------------|-----------------------|
| 1  |         | Nous contacter | Bac Orial XL Plafometal  | Pièce          | m <sup>2</sup>       | 1                                  | Par m <sup>2</sup>    |
| 2  |         | Nous contacter | Complément acoustique  | /              | m <sup>2</sup>       | 1                                  |                       |
| 3  |         | P5790061       | Plage de reprise Orial XL Plafometal<br>30 x 85 mm<br>long. 3 m              | Pièce          | ml                   | 2                                  | Par ml de circulation |
| 4  |         | P5790065       | Profil d'accrochage Orial XL Plafometal<br>25 x 41 x 20 x 10 mm<br>long. 3 m | Pièce          | ml                   | 2                                  |                       |
| 5  |         | Nous contacter | Eclisse de profil<br>Orial XL Plafometal                                     | Pièce          | Pièce                | 0,67                               |                       |

## Mise en œuvre - Se référer également aux préconisations détaillées en « annexes »

**Pose en circulation :** plage de reprise à fixer au mur tous les 300 mm et profil d'accrochage à assembler par vis auto foreuses sous la plage de reprise tous les 300 mm. Ménager un espace minimal de 30 mm entre le mur et le bord du bac.

**Démontage :** ouverture du bac par poussée verticale puis translation latérale pour échapper au profil d'accrochage. Le bac bascule et reste suspendu au profil opposé. Remise en place de manière inverse en respectant l'alignement d'un élément sur l'autre.

**Réservation :** découpe personnalisée en usine sur demande.