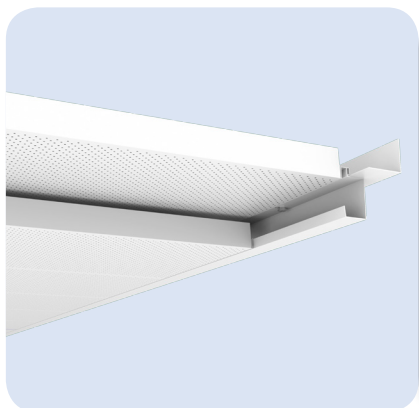


# Bac Translabac

Bac ouvrant coulissant au-dessus des bacs en place, sur ossature apparente



- Conçu pour être posé sur une ossature spéciale apparente formant un joint creux fermé avec le mur.
- Ses pliages d'extrémités combinés à des profils spéciaux étagés permettent de le coulisser au-dessus du plafond en place.

## + Produits

**Ouverture :** position ouverte avec bac restant dans le plénum  
**Acoustique :** correction élevée, coefficient d'absorption  $\alpha_w$  jusqu'à 1  
**Installation :** joint creux fermé réglable grâce au système de rives décalées en 2 parties  
**Étanchéité :** joint creux fermé pour isoler des bruits d'équipements  
**Idéal pour :** les circulations très fréquentées

## Systèmes associés

- PLAFONDS AUTOPORTANTS POUR CIRCULATIONS  
Plafond ouvrant sur profils de rives apparents  
Système bac coulissant - TRANSLABAC  
[PLAFOMETAL-CC-230]

## Caractéristiques et Performances



**Réflexion lumineuse**  
Jusqu'à 87%



**Bords droits et angles vifs**



**Acoustique**  
 $\alpha_w$  jusqu'à 0.85 avec l'offre ALPHA  
 $\alpha_w$  jusqu'à 1 avec l'offre ALPHA PLUS



**Qualité de l'air intérieur**  
Classe A+ pour tous les produits :  
 • non perforés  
 • de l'offre ALPHA  
 • de l'offre ALPHA PLUS, avec isolant spécifique ensaché  
 Classe A pour tous les produits de l'offre ALPHA PLUS, avec isolant spécifique surfacé



**Réaction au feu** (selon la norme EN 13501-1)  
Euroclasse A1 pour les produits :

- prélaqués non perforés
  - prélaqués de l'offre ALPHA
- Euroclasse A2-s1,d0 pour les produits :
- postlaqués poudre non perforés
  - postlaqués poudre de l'offre ALPHA de l'offre ALPHA PLUS



**Résistance aux produits chimiques de désinfection** (selon les normes EN 12720 et ISO 11998)  
Les plafonds métalliques sont résistants aux désinfectants hypochlorite de sodium 2,5%, peroxyde d'hydrogène 6% ou éthanol 70%.  
Se référer à la page « Maintenance » des annexes pour plus de détails.



FDES vérifiée disponible sur la base INIES (www.inies.fr) et en [accès direct](#) sur notre site internet

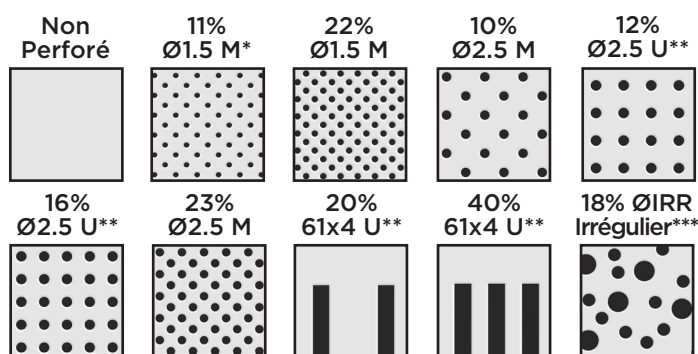


Marquage CE (selon la norme EN 13964)  
N° DoP : 0007-200

## Couleurs

- **Blanc 137 (≈ RAL 9003)**  
Prélaqué polyester
- **Gris Métallisé (RAL 9006)**  
Prélaqué polyester - sur demande
- **180 teintes RAL sur demande**  
Postlaquage poudre polyester

## Perforations



Échelle 1:2 Possibilité d'arrêter la perforation en bout de bac (sauf 18%IRR)

\* 11%Ø1.5 en U disponible pour certaines configurations, nous consulter

\*\* Disponible uniquement en perforation arrêtée 4 côtés

\*\*\* Largeur maxi 400 mm

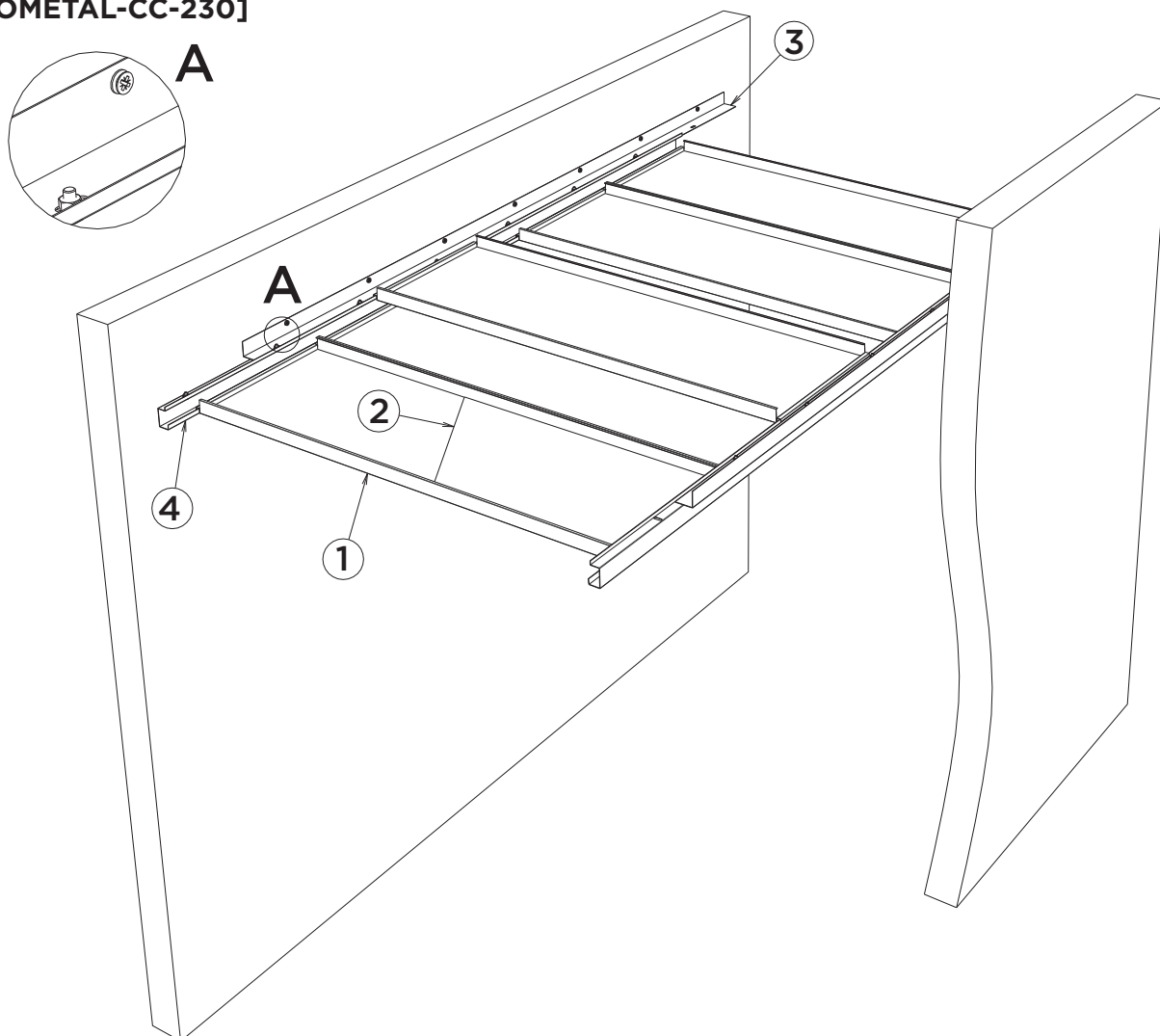
## Dimensions & Colisage

Dimension (en mm)			
Largeur*	300	400	600
Longueur	A la demande. Dimension conseillée entre 800 et 2500 mm selon autoportance		
Hauteur	35		
Autoportance	2500	2500	1500
Offre ALPHA PLUS	2300	2300	1300
Conditionnement			
Nous contacter			

Bac en acier (épaisseur de 0,6 à 0,8 mm)

\* Autres dimensions sur demande

Pose en circulation :  
[PLAFOMETAL-CC-230]



N°	Croquis	Code article	Composant	Unité de vente	Unité de facturation	Quantité (en unité de facturation)	
1		Nous contacter	Bac Translabac	Pièce	m <sup>2</sup>	1	Par m <sup>2</sup>
2		Nous contacter	Complément acoustique	/	m <sup>2</sup>	1	
3		P5740003	Plage de reprise Translabac 40 x 45 mm long. 3m	Pièce	ml	2	Par ml de circulation
4		P5740004	Profil d'accrochage Translabac 13 x 28,5 x 45 x 23 x 14 mm long. 3m	Pièce	ml	2	

## Mise en œuvre - Se référer également aux préconisations détaillées en « annexes »

**Pose en circulation :** plage de reprise à fixer au mur tous les 300 mm et profil d'accrochage à assembler par boulons (non fournis) sous la plage de reprise tous les 300 mm.

**Démontage :** ouverture du bac par poussée verticale puis translation et dépose du bac sur les ailes supérieures du profil de rive. Le bac coulisse alors dans le plénum au-dessus des bacs restés en place. Remise en place de manière inverse.

**Réservation :** découpe personnalisée en usine sur demande.