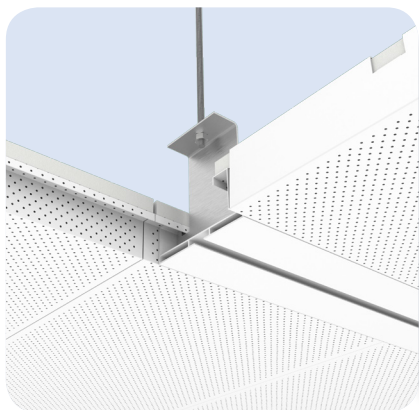


# Bac PM5

Bac lourd autoportant à bords droits et angles vifs, posé sur porteur apparent Rail C



- Conçu pour être posé sur une ossature apparente.
- Les bouts du bac sont relevés en Z crochets (BRZC) pour une pose affleurante sur différents porteurs Rail C permettant le cloisonnement.
- Le bac possède des pattes latérales permettant le maintien d'un isolant minéral et d'une plaque de plâtre.
- En option, 2 solutions d'accroches possibles du bac en position ouverte en pose tramée : par accroche fil ou rideau.

## + Produits

**Acoustique** : hautes performances d'isolation latérale  $D_{n,f,w}$  jusqu'à 52 dB  
**Installation** : solution adaptée aux porteurs permettant le cloisonnement  
**Ouverture** : large accès au plénum avec options d'accroche  
**Sécurité** : bords BRZC pour éviter la chute des bacs en cas d'ouverture d'une trame de plafond  
**Idéal pour** : les espaces de bureaux avec cloisons amovibles

## Systèmes associés

- **PLAFONDS SUSPENDUS FERMÉS**  
Plafond posé sur porteurs apparents (pour cloisonnement)  
Système bac posé sur porteur rail C - PM5  
[PLAFOMETAL-SC-140]
- **PLAFONDS AUTOPORTANTS POUR CIRCULATIONS**  
Plafond ouvrant sur profils de rives apparents  
Système bac posé accrochable sur demi-porteur rail C - PM5 accroche fil  
[PLAFOMETAL-CC-240]

## Caractéristiques et Performances



**Réflexion lumineuse**  
Jusqu'à 87%



**Bords droits et angles vifs**  
Bouts : BRZC (autres bouts sur demande)



**Acoustique**  
 $\alpha_w$  jusqu'à 0.75 avec l'offre DECIBEL



**Atténuation latérale**  
 $D_{n,f,w}$  jusqu'à 52 dB avec l'offre DECIBEL



**Option plafond chauffant ou rafraîchissant possible, nous contacter**



**FDES vérifiée** disponible sur la base INIES ([www.inies.fr](http://www.inies.fr)) et en [accès direct](#) sur notre site internet



**Réaction au feu** (selon la norme EN 13501-1)  
Euroclasse A1 pour les produits prélaqués non perforés  
Euroclasse A2-s1,d0 pour les produits :  
• postlaqués poudre non perforés  
• prélaqués et postlaqués de l'offre DECIBEL



**Qualité de l'air intérieur**  
Classe A+ pour tous les produits :  
• non perforés  
• de l'offre DECIBEL, avec isolant spécifique ensaché  
Classe A pour tous les produits de l'offre DECIBEL, avec isolant spécifique surfacé



**Résistance aux produits chimiques de désinfection** (selon les normes EN 12720 et ISO 11998)  
Les plafonds métalliques sont résistants aux désinfectants hypochlorite de sodium 2,5%, peroxyde d'hydrogène 6% ou éthanol 70%. Se référer à la page « Maintenance » des annexes pour plus de détails.

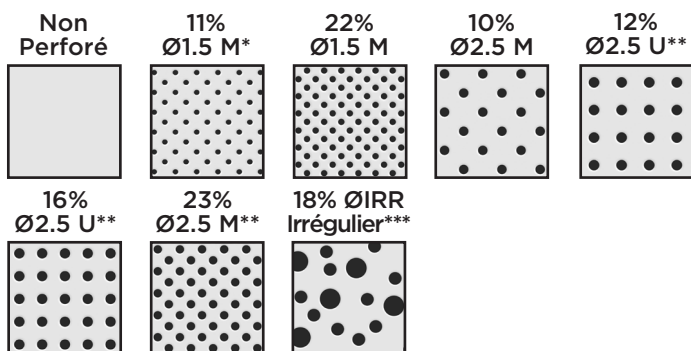


**Marquage CE** (selon la norme EN 13964)  
N° DoP : 0007-200

## Couleurs

- **Blanc 137 (≈ RAL 9003)**  
Prélaqué polyester
- **Gris Métallisé (RAL 9006)**  
Prélaqué polyester - sur demande
- **180 teintes RAL sur demande**  
Postlaquage poudre polyester

## Perforations



Échelle 1:2 Possibilité d'arrêter la perforation en bout de bac (sauf 18%IRR)

\* 11%Ø1.5 en U disponible pour certaines configurations, nous consulter

\*\* Disponible uniquement en perforation arrêtée 4 côtés

\*\*\* Largeur maxi 400 mm

## Dimensions & Colisage

Dimension (en mm)				
Largeur*	300	400	600	675
Longueur	A la demande. Dimension conseillée entre 900 et 1800 mm selon autoportance			
Hauteur**	50			
Autoportance***	1800	1800	1500	1500
Conditionnement				
Nous contacter				

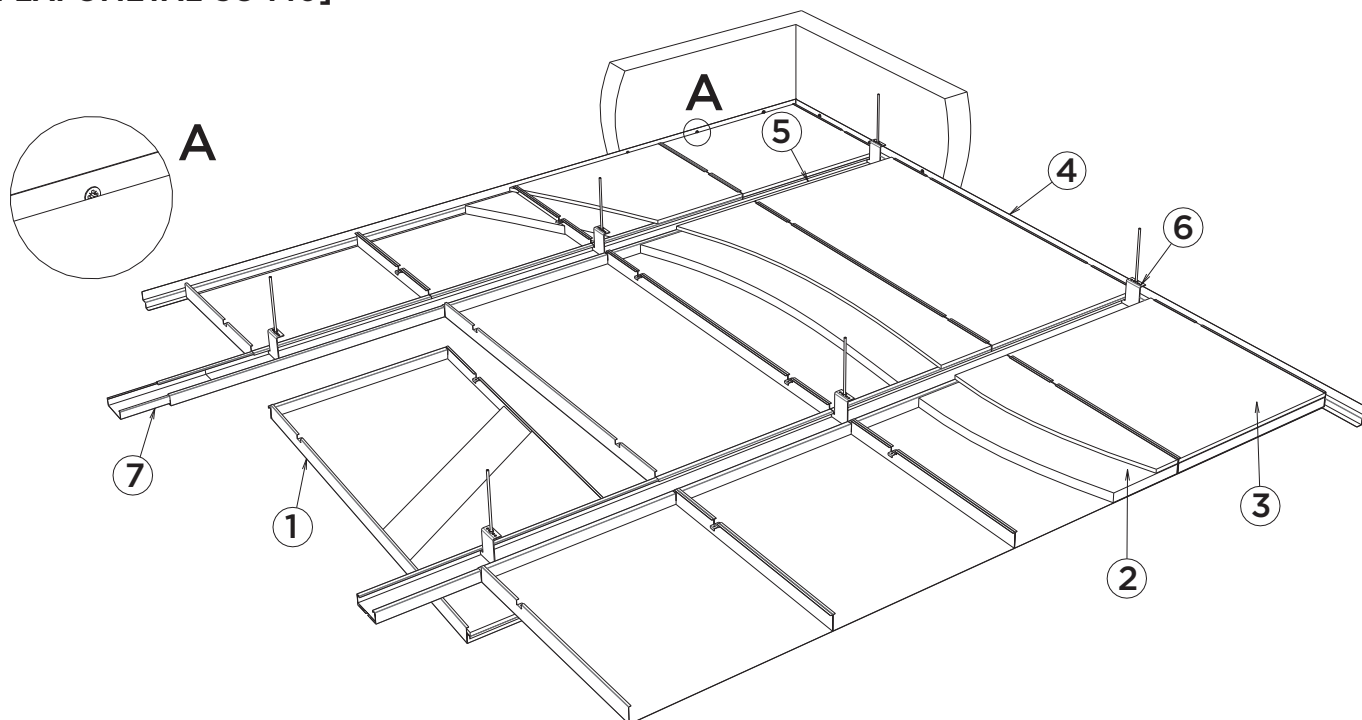
Bac en acier (épaisseur 0,6 ou 0,7 mm)

\* Autres dimensions sur demande

\*\* PM5 hauteur 45 ou 35 mm possible si faible plénum, nous contacter

\*\*\* Pour un bac perforé lourd de l'offre DECIBEL

## Pose tramée : [PLAFOMETAL-SC-140]



N°	Croquis	Code article	Composant	Unité de vente	Unité de facturation	Quantité (en unité de facturation)
1		Nous contacter	Bac PM5 BRZC	Pièce	m <sup>2</sup>	$\frac{\text{Longueur bac}}{\text{(Longueur bac + largeur porteur)}}$
2		Nous contacter	Complément acoustique	/	m <sup>2</sup>	
3		Nous contacter	Capot plaque de plâtre ou tôle	/	m <sup>2</sup>	1
OU		Nous contacter	Cornière joint creux 30 x 30 x 30 x 20 mm ou autre long. 3 m ép. 0,8 mm	/	ml	Suivant périmètre
		Nous contacter	Cornière 30 x 30 mm long. 3 m ép. 0,8 mm	/	ml	
OU		Nous contacter	Porteur rail C joint creux long. 4 m	Pièce	ml	$\frac{1}{\text{Entraxe porteur (ml)}}$
		Nous contacter	Porteur rail C plat long. 3 m	Pièce	ml	
6		Nous contacter	Suspente rail C*	Pièce	Pièce	$\frac{1}{\text{Entraxe porteur (ml)}}$
7		Nous contacter	Eclisse rail C	Pièce	Pièce	$\frac{1}{\text{Entraxe porteur (ml)} \times \text{Long. porteur (ml)}}$

\* à suspendre par tige filetée ø6 mm et écrous M6 (non fournis)

### Mise en œuvre - Se référer également aux préconisations détaillées en « annexes »

**Pose tramée :** suspente entraxe 1000 mm avec démarrage du mur à 300 mm et rail entraxe jusqu'à l'autoportance du bac.

**Pose circulation :** installation selon système [PLAFOMETAL-CC-240] non présenté. Nous contacter.

**Démontage :** par soulèvement d'un bord du bac (côté recouvrant) dans l'ossature.

**Réservation :** découpe personnalisée en usine sur demande.