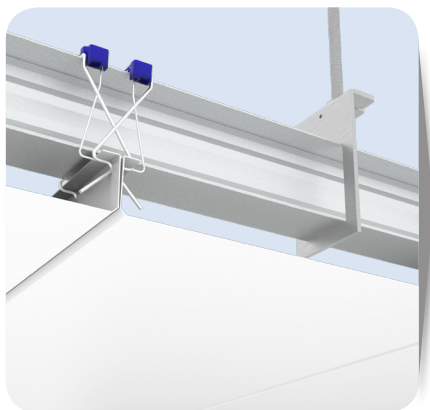


Bac PM300 Intérieur ou Extérieur

Bac à bords droits et angles chanfreinés, clippé sous ossature cachée



- Conçu pour être clippé sur un porteur "sans pas" et sans ossature primaire.
- Les bacs et porteurs «haute résistance HR» ont une tenue mécanique renforcée qui permet d'élargir les entraxes. Ils ont aussi une excellente tenue à la corrosion (acier catégorie C5-M) en cas de pose extérieure.
- L'utilisation d'un clip spécifique permet le démontage des bacs.

+ Produits

Installation : larges entraxes et bacs démontables individuellement

Extérieur : résistances mécanique et anti-corrosion dédiées à la pose sous auvents et coursives

Acoustique : correction élevée, coefficient d'absorption α_w jusqu'à 1

Idéal pour : les halls et auvents

Systèmes associés

- **PLAFONDS LINÉAIRES**
Bac clippé
Système bac clippé sur porteur caché - PM300 Intérieur [PLAFOMETAL-LC-210]

- **PLAFONDS LINÉAIRES**
Bac clippé
Système bac clippé sur porteur caché - PM300 Extérieur [PLAFOMETAL-LC-210E]

- **PLAFONDS LINÉAIRES**
Bac clippé
Système bac clippé sur porteur caché (coursive) - PM300 Extérieur (BO) [PLAFOMETAL-LC-230E]

Caractéristiques et Performances



Réflexion lumineuse
Jusqu'à 87%



Bords droits et angles chanfreinés
Bouts Ouverts (BO) uniquement



Acoustique
 α_w jusqu'à 0.85 avec l'offre ALPHA (en intérieur uniquement)
 α_w jusqu'à 1 avec l'offre ALPHA PLUS



Qualité de l'air intérieur
Classe A+ pour tous les produits :
• non perforés
• de l'offre ALPHA
• de l'offre ALPHA PLUS, avec isolant spécifique ensaché
Classe A pour tous les produits de l'offre ALPHA PLUS, avec isolant spécifique surfacé



Réaction au feu
(selon la norme EN 13501-1)
Euroclasse A1 pour les produits :
• prélaqués non perforés
• prélaqués de l'offre ALPHA
Euroclasse A2-s1,d0 pour les produits :
• postlaqués poudre non perforés
• postlaqués poudre de l'offre ALPHA
• de l'offre ALPHA PLUS



Résistance à la corrosion en intérieur (selon la norme EN 13964)
• Classe B pour PM300-6 acier perforé ou non
• Incompatible avec les milieux chlorés



Résistance à la corrosion en extérieur (selon la norme EN 12944)
• Catégorie C2 pour PM300-6 acier perforé
• Catégorie C3 pour PM300-6 acier non perforé et toutes les versions PM300-HR perforées
• Catégorie C5-M (Marine) pour toutes les versions PM300-HR non perforées
Dans tous les cas, le plafond doit être à l'abri de la pluie et du ruissellement.



Résistance mécanique en extérieur pour tenue au vent - version clippée (selon Eurocodes 0, 1, 3 et 9)
Utiliser les versions PM300-HR (qualité matière haute résistance) permet d'avoir des entraxes entre porteurs I-HR possibles jusqu'à 2100 mm selon les caractéristiques d'implantation du projet et degré d'exposition au vent. Nous contacter



Résistance aux produits chimiques de désinfection (selon les normes EN 12720 et ISO 11998)
Les plafonds métalliques sont résistants aux désinfectants hypochlorite de sodium 2,5%, peroxyde d'hydrogène 6% ou éthanol 70%. Se référer à la page « Maintenance » des annexes pour plus de détails.



FDES vérifiée disponible sur la base INIES et en [accès direct](#) sur notre site



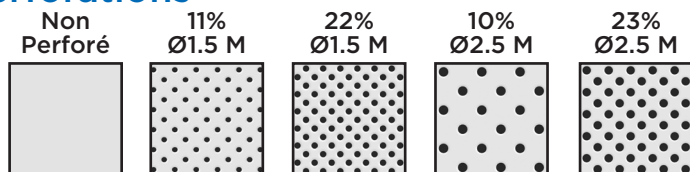
Marquage CE (selon la norme EN 13964)
N° DoP : 0007-200

Couleurs

- **Blanc 137 (≈ RAL 9003)**
Acier prélaqué polyester
- **Blanc 137 Grainé Structuré (≈ RAL 9003)***
Acier prélaqué Haute Résistance
- **Blanc Ultra Mat (≈ RAL 9010)***
Aluminium prélaqué Haute Résistance
- **Gris Métallisé (RAL 9006)**
Acier prélaqué polyester
- **Gris Métallisé Grainé Structuré (RAL 9006)***
Acier prélaqué Haute Résistance
- **Autres couleurs sur demande selon quantité**
Aluminium prélaqué polyester
- **180 teintes RAL sur demande**
Postlaquage poudre polyester

* Préconisé pour les atmosphères urbaines (perforé ou non), industrielles et bords de mer (non perforé)

Perforations



Attention : en atmosphères industrielles ou bords de mer, nous contacter pour étude spécifique des perforations possibles.

Échelle 1:2 Sur aluminium, nous contacter

Bac PM300 Intérieur ou Extérieur

Dimensions & Colisage

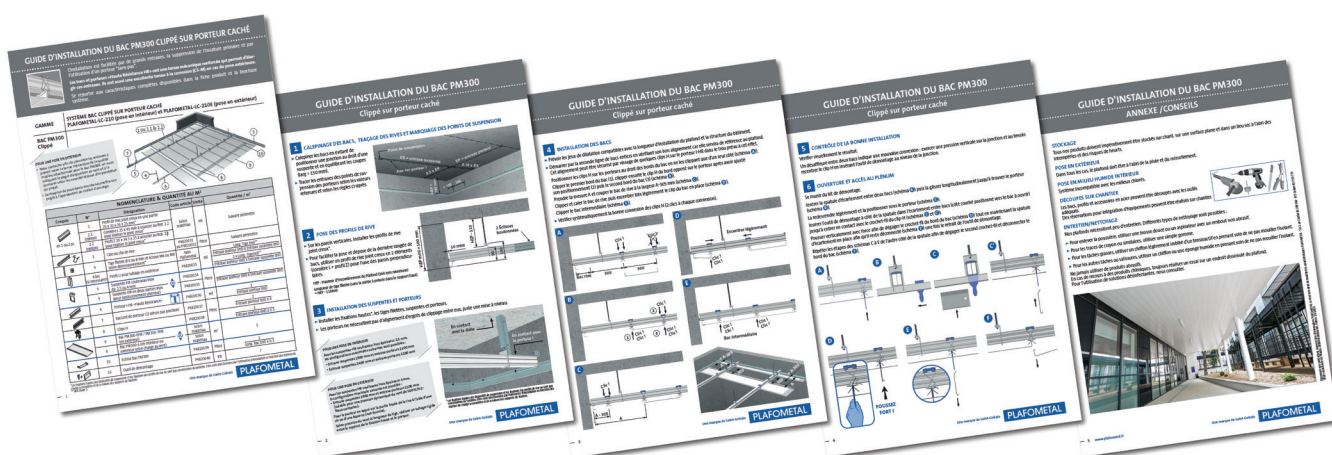
Dimension (en mm)	
Largeur	300
Longueur	A la demande. Dimension conseillée entre 2000 et 4000 mm (900 mini - 6000 maxi)
Hauteur	33
Epaisseur	Intérieur : Acier 0.6 (PM300-6) Extérieur : Acier 0.6 (PM300-6 / PM300-6HR) ou Aluminium 0.7 (PM300-7HR)
Entraxe porteurs	Jusqu'à 2100*
Conditionnement**	
Pièces/colis	8
m ² /colis	7,2
Colis/palette	21
Poids (brut kg/colis)	41

Bac en acier non perforé seul (épaisseur 0,6 mm)

* En version extérieur avec la qualité matière Haute résistance : selon l'implantation et le degré d'exposition au vent

** Pour une longueur de 3000 mm

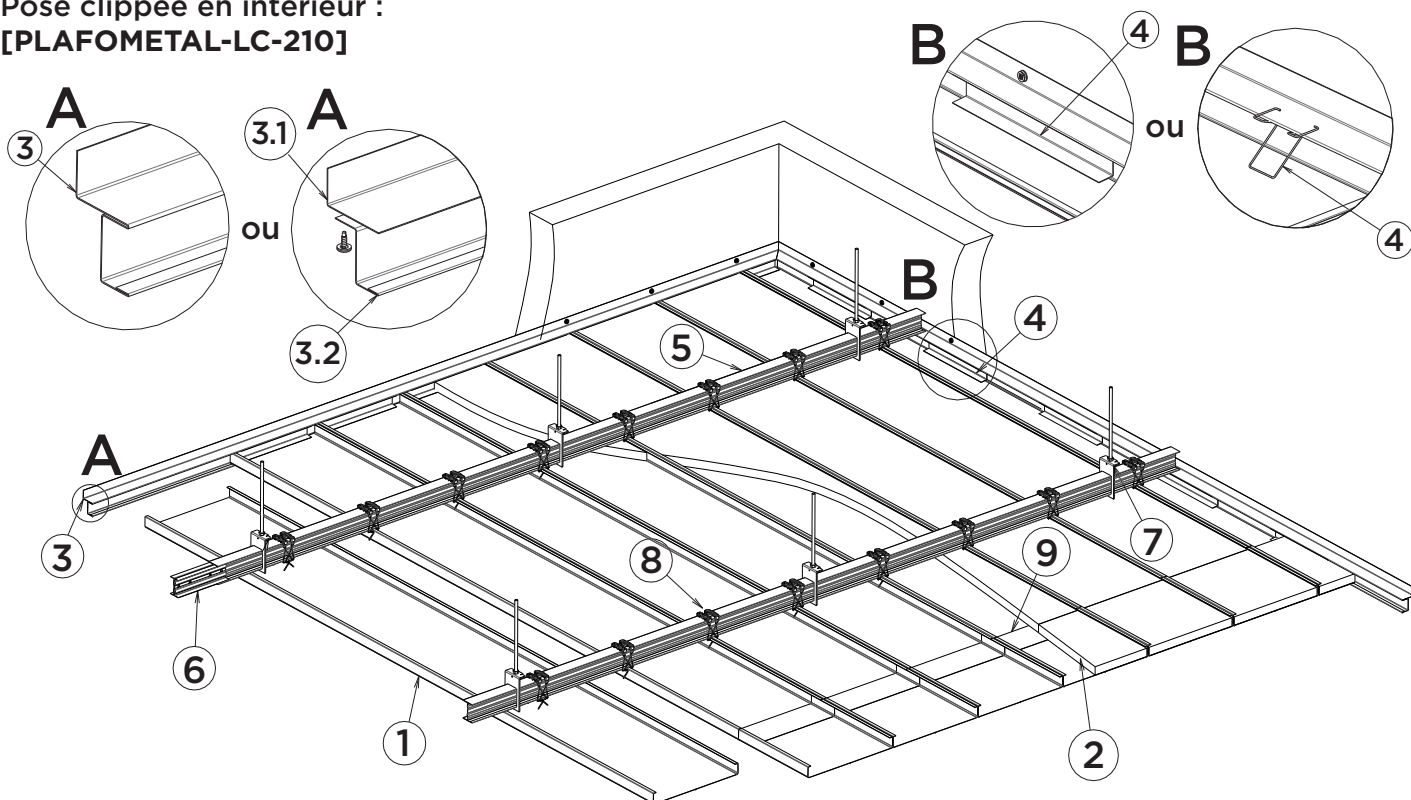
- Découvrez les deux systèmes de bac clippé en version intérieur ou extérieur en pages suivantes.
- Se reporter également aux préconisations en annexes dans la section « Mise en œuvre ».
- Retrouvez les étapes de montage et de démontage dans le guide d'installation « PM300 clippé sur porteur caché », disponible sur notre site internet.



- Vidéo « Démontage du bac clippé PM300 » également disponible sur notre site internet.  YouTube

Bac PM300 Intérieur

Pose clippée en intérieur :
[PLAFOMETAL-LC-210]



N°	Croquis	Code article	Composant	Unité de vente	Unité de facturation	Quantité (en unité de facturation)
1		Nous contacter	Bac PM300-6	Colis	m ²	1
2		Nous contacter	Complément acoustique	/	m ²	1
3		Nous contacter	Profil de rive joint creux en 1 ou 2 parties* 25 x 20 x 36 x 25 mm long. 3000 mm	Pièce	ml	Suivant périmètre
4		P4820032 ou P4820031	Cale ou clip de rive	Sachet (100 pièces)	Pièce	
5		P4820036	Porteur I-HR "Haute Résistance" long. 4000 mm	Colis (5 pièces)	ml	$\frac{1}{\text{Entraxe porteur (ml)}}$
6		P4820037	Eclisse de porteur I (2 pièces par jonction)	Sachet (50 pièces)	Pièce	$\frac{2}{\text{Entraxe porteur (ml) X 4}}$
7		P4820034	Suspente-HR coulisseau** inox (qualité marine***) ép. 2,5 ou 4 mm	Sachet (25 pièces)	Pièce	$\frac{1}{\text{Entraxe porteur (ml) X Entraxe suspente (ml)}}$
8		P4820038	Clips H inox (qualité marine***)	Sachet (50 pièces)	Pièce	$\frac{1}{\text{Entraxe porteur (ml) X 0.3}}$
9		P4820039	Eclisse bac PM300	Sachet (25 pièces)	Pièce	$\frac{1}{\text{Long. bac (ml) X 0.3}}$
Option		P4820040	Kit de démontage	Kit	Kit	Au choix

Par m²

* nous contacter ** à suspendre par tige filetée ø6 mm et écrous M6 (non fournis) *** incompatible avec les milieux chlorés

Mise en œuvre - Se référer également aux préconisations détaillées en « annexes »

Pose clippée en intérieur : l'installation est facilitée par de grands entraxes, la suppression de l'ossature primaire et par l'utilisation d'un porteur "sans pas". L'utilisation des porteurs I-HR et des suspentes-HR coulisseau inox épaisseur 2,5 mm permet les configurations maximales suivantes :

- Entraxe suspentes 1800 mm et entraxe porteurs 2100 mm.
- Entraxe suspentes 2400 mm et entraxe porteurs 1200 mm.

Dans le cas d'une installation en cursive, avec les bacs orientés à 90° par rapport au profils de rive longitudinaux et pour permettre le montage et démontages des bacs, il est nécessaire de :

- Option 1 : prévoir un côté de rive de la cursive avec des profils joint creux en deux parties (assemblables et démontables par le joint creux).

- Option 2 : prévoir le repos du bac de 10 mm sur chaque aile du profil joint creux si en une partie (indémontables par le joint creux) : correspond à une longueur de bac égale à la largeur du couloir moins 72 mm ou à la distance intérieure de fond de profil à fond de profil profils moins 30 mm.

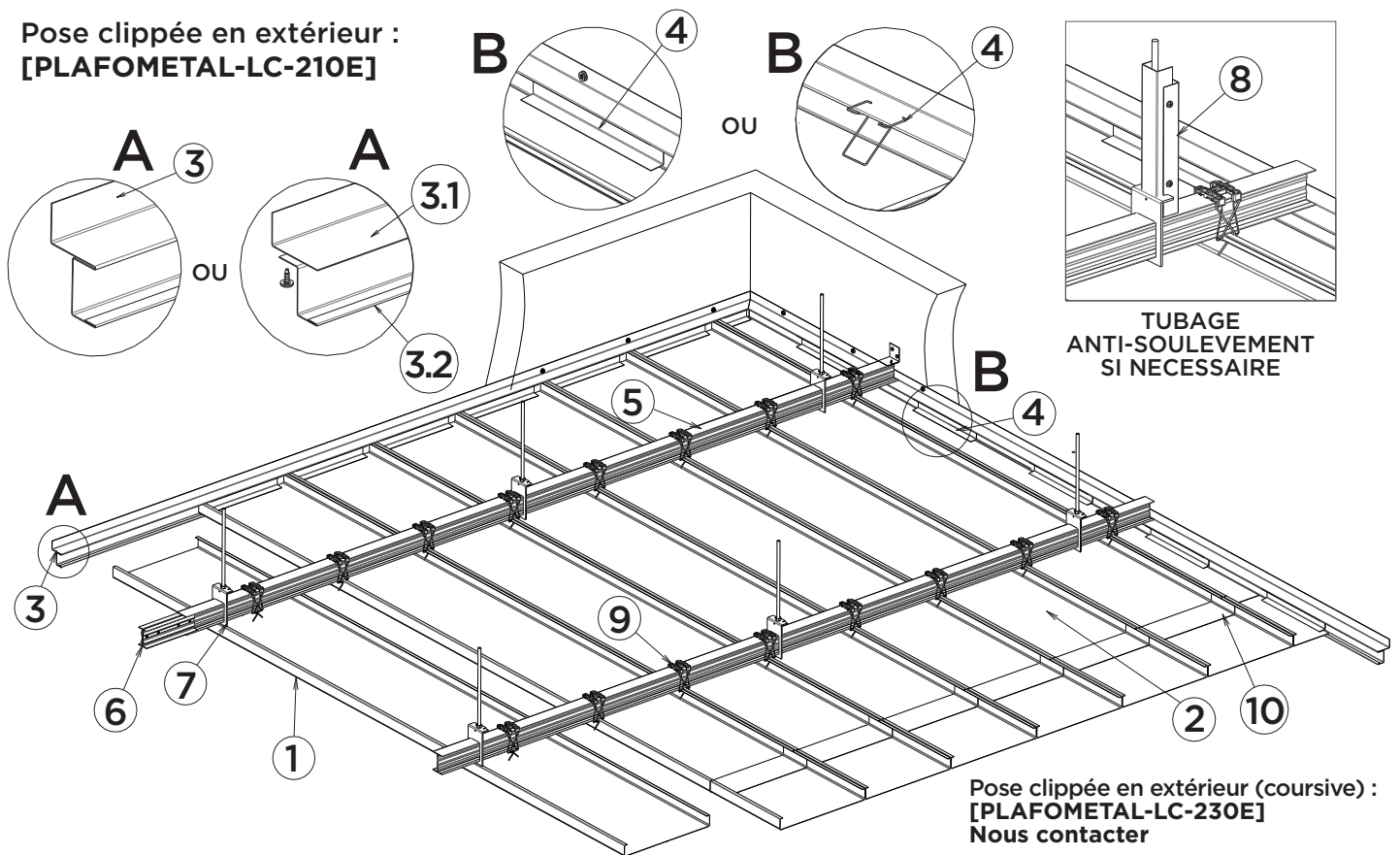
Pose en milieu humide : incompatible avec les milieux chlorés

Démontage : ouverture des bacs par utilisation d'outils spécifiques à insérer pour pousser le clip H et dégager le bac individuellement. Pour plus de détails, se référer au [guide d'installation](#) et à la [vidéo](#) dédiée.

Réservation : découpe sur chantier.

Bac PM300 Extérieur

Pose clippée en extérieur :
[PLAFOMETAL-LC-210E]



Pose clippée en extérieur (coursive) :
[PLAFOMETAL-LC-230E]
Nous contacter

N°	Croquis	Code article	Composant	Unité de vente	Unité de facturation	Quantité (en unité de facturation)
1		Nous contacter	Bac PM300-6 / PM300-6HR / PM300-7HR	Colis	m ²	1
2		Nous contacter	Laine ensachée (uniquement)	/	m ²	1
3		Nous contacter	Profil de rive joint creux en 1 ou 2 parties* 25 x 20 x 36 x 25 mm long. 3000 mm	Pièce	ml	Suivant périmètre
4		P4820032 ou P4820031	Cale ou clip de rive	Sachet (100 pièces)	Pièce	
5		P4820036	Porteur I-HR "Haute Résistance" long. 4000 mm	Colis (5 pièces)	ml	$\frac{1}{\text{Entraxe porteur (ml)}}$
6		P4820037	Eclisse de porteur I (2 pièces par jonction)	Sachet (50 pièces)	Pièce	$\frac{2}{\text{Entraxe porteur (ml) X 4}}$
7		P4820034	Suspente-HR coulisseau** inox (qualité marine) ép. 2,5 ou 4 mm	Sachet (25 pièces)	Pièce	$\frac{1}{\text{Entraxe porteur (ml) X Entraxe suspente (ml)}}$
Option 8		P4820033	Profil U pour tubage (2 éléments) long. 3000 mm	Colis (10 pièces)	ml	$\frac{2 \times \text{Long. Tige (ml)}}{\text{Entraxe porteur (ml) X Entraxe suspente (ml)}}$
9		P4820038	Clips H inox (qualité marine)	Sachet (50 pièces)	Pièce	$\frac{1}{\text{Entraxe porteur (ml) X 0.3}}$
10		P4820039	Eclisse bac PM300	Sachet (25 pièces)	Pièce	$\frac{1}{\text{Long. bac (ml) X 0.3}}$
Option -		P4820040	Kit de démontage	Kit	Kit	Au choix

*nous contacter ** à suspendre par tige filetée $\varnothing 6$ ou 8 mm et écrous M6 ou M8 selon dimensionnement (non fournis)

Mise en œuvre - Se référer également aux préconisations détaillées en « annexes »

Pose clippée en extérieur : l'installation est facilitée par de grands entraxes, la suppression de l'ossature primaire et par l'utilisation d'un porteur "sans pas". L'utilisation des porteurs I-HR et des suspentes-HR coulisseau inox épaisseur 4 mm permet la configuration maximale suivante :

- Entraxe suspentes 1800 mm et entraxe porteurs 2100 mm (valable pour une pression dynamique du vent de 400 N/m² *).

Dans tous les cas, le plafond doit être à l'abri de la pluie et du ruissellement.

Dans le cas d'une installation en coursive, avec les bacs orientés à 90° par rapport au profils de rive longitudinaux et pour permettre le montage et démontage des bacs, il est nécessaire de :

- Option 1 : prévoir un côté de rive de la coursive avec des profils joint creux en deux parties (assemblables et démontables par le joint creux).
- Option 2 : prévoir le repos du bac de 10 mm sur chaque aile du profil joint creux si en une partie (indémontables par le joint creux) : correspond à une longueur de bac égale à la largeur du couloir moins 72 mm ou à la distance intérieure de fond de profil à fond de profil moins 30 mm.

* Nous contacter afin de connaître les entraxes à prévoir selon la tenue mécanique de la qualité matière sélectionnée pour le bac PM300, en nous indiquant le degré d'exposition au vent et à la corrosion selon les caractéristiques d'implantation du projet. L'entreprise de pose devra ensuite soumettre son projet à l'approbation du maître d'ouvrage.

Démontage : ouverture des bacs par utilisation d'outils spécifiques à insérer pour pousser le clip H et dégager le bac individuellement. Pour plus de détails, se référer au [guide d'installation](#) et à la [vidéo](#) dédiée.

Réservation : découpe sur chantier.