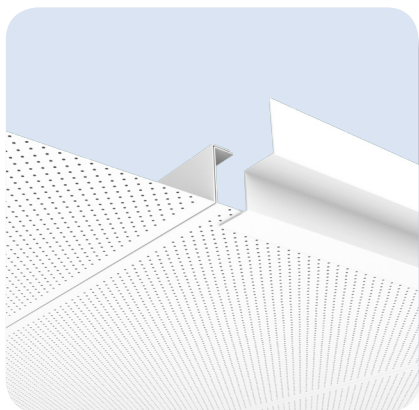


Bac PM3

Bac autoportant à recouvrement et angles vifs, posé sur cornière apparente



- Un des bords recouvre celui du bac adjacent.
- Les bouts peuvent être ouverts (BO) ou relevés droits (BRD) pour une meilleure finition en rive.

+ Produits

Esthétique : réduction des risques de fuite de lumière et de désaffleurer

Ouverture : large accès au plénum

Acoustique : correction élevée, coefficient d'absorption α_w jusqu'à 1

Idéal pour : les circulations

Systèmes associés

- PLAFONDS AUTOPORTANTS POUR CIRCULATIONS
Plafond posé sur profils de rives apparents
Système bacs posés sur cornière - PM
[PLAFOMETAL-CC-410]

Caractéristiques et Performances



Réflexion lumineuse
Jusqu'à 87%



Bords à recouvrement et angles vifs
Options de bouts : BO, BRD



Acoustique
 α_w jusqu'à 0.85 avec l'offre ALPHA
 α_w jusqu'à 1 avec l'offre ALPHA PLUS



Qualité de l'air intérieur
Classe A+ pour tous les produits :
• non perforés
• de l'offre ALPHA
• de l'offre ALPHA PLUS, avec isolant spécifique ensaché
Classe A pour tous les produits de l'offre ALPHA PLUS, avec isolant spécifique surfacé



Réaction au feu (selon la norme EN 13501-1)
Euroclasse A1 pour les produits :

- prélaqués non perforés
 - prélaqués de l'offre ALPHA
- Euroclasse A2-s1,d0 pour les produits :
- postlaqués poudre non perforés
 - postlaqués poudre de l'offre ALPHA
 - de l'offre ALPHA PLUS



Résistance aux produits chimiques de désinfection
(selon les normes EN 12720 et ISO 11998)
Les plafonds métalliques sont résistants aux désinfectants hypochlorite de sodium 2,5%, peroxyde d'hydrogène 6% ou éthanol 70%.
Se référer à la page « Maintenance » des annexes pour plus de détails.



FDES vérifiée disponible sur la base INIES (www.inies.fr) et en [accès direct](#) sur notre site internet

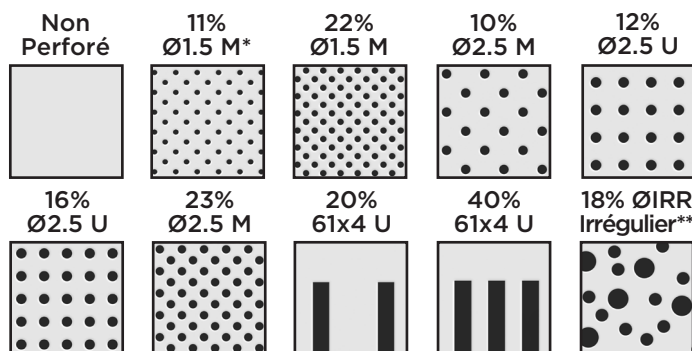


Marquage CE (selon la norme EN 13964)
N° DoP : 0007-200

Couleurs

- **Blanc 137 (≈ RAL 9003)**
Prélaqué polyester
- **Gris Métallisé (RAL 9006)**
Prélaqué polyester - sur demande
- **180 teintes RAL sur demande**
Postlaquage poudre polyester

Perforations



Échelle 1:2

* 11%Ø1.5 en U disponible pour certaines configurations, nous consulter

** Largeur maxi 400 mm

Dimensions & Colisage

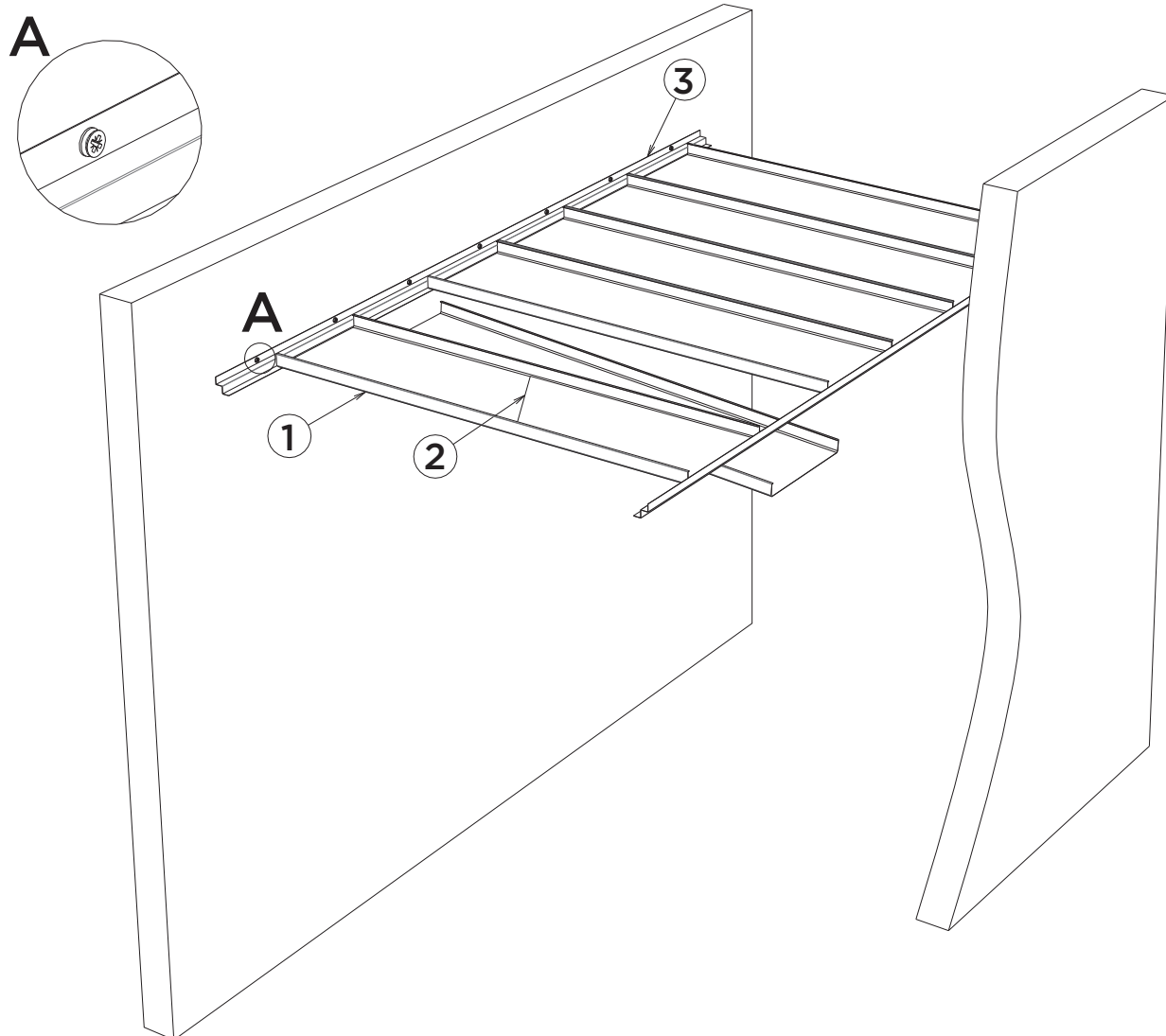
Dimension (en mm)			
Largeur*	300	400	600
Longueur	A la demande. Dimension conseillée entre 900 et 2800 mm selon autoportance		
Hauteur	31		
Autoportance	2800	2400	1500
Offre ALPHA PLUS	2600	2200	1300
Conditionnement**			
Pièces/colis	8	6	6
m ² /colis	6,72	5,76	5,4
Colis/palette	21	27	18
Poids (brut kg/colis)	31	30	27

Bac en acier (épaisseur de 0,5 à 0,7 mm)

* Autres dimensions et aluminium sur demande

** Pour bac non perforé de longueur égale à l'autoportance

Pose en circulation :
[PLAFOMETAL-CC-410]



N°	Croquis	Code article	Composant	Unité de vente	Unité de facturation	Quantité (en unité de facturation)	
1		Nous contacter	Bac PM3 BO ou BRD	Pièce	m ²	1	Par m ²
2		Nous contacter	Complément acoustique	/	m ²	1	
OU		D5165BA	Cornière joint creux 19 x 19 x 19 x 19 mm long. 3 m	Colis (30 pièces)	ml	2	Par ml de circulation
		V817BA	Cornière 30 x 30 mm long. 3 m	Colis (30 pièces)	ml	2	

Mise en œuvre - Se référer également aux préconisations détaillées en « annexes »

Pose en circulation : cornière à visser au mur tous les 300 mm. Repos du bac de 10 mm minimum sur chaque aile de la cornière : correspond à une longueur de bac égale à la largeur du couloir moins 20 mm si cornière 30 x 30 ou moins 48 mm si cornière joint creux 19 x 19 x 19 x 19.

Réservation : découpe personnalisée en usine sur demande.

Démontage : par soulèvement d'un bord du bac (côté recouvrant) dans l'ossature.