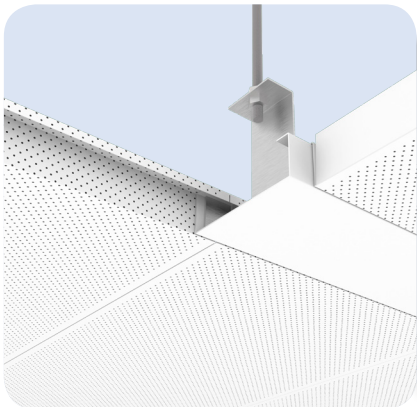


Bac PM2

Bac autoportant à bords droits et angles vifs, posé sur cornière ou porteur apparent Rail C



- Conçu pour être posé sur une ossature apparente.
- Les bouts du bac peuvent être ouverts (BO), relevés droits (BRD) pour une meilleure finition en rive (circulation) ou relevés en Z crochets (BRZC) pour une pose affleurante sur différents porteurs (en pose tramée).
- Existe en version Clip-in accroché sur porteurs cachés
- En option, 2 solutions d'accroches possibles du bac en position ouverte en pose tramée : par accroche fil ou rideau.

+ Produits

Conception : bac qui peut être adapté à de nombreuses ossatures

Ouverture : large accès au plénum avec options d'accroche

Acoustique : correction élevée, coefficient d'absorption α_w jusqu'à 1

Idéal pour : les circulations, salles de réunion et plateaux ouverts

Systèmes associés

- **PLAFONDS AUTOPORTANTS POUR CIRCULATIONS**
Plafond posé sur profils de rives apparents
Système bacs posés sur cornière - PM
[PLAFOMETAL-CC-410]
- **PLAFONDS SUSPENDUS FERMÉS**
Plafond posé sur porteurs apparents
(pour cloisonnement)
Système bac posé sur porteur rail C - PM2
[PLAFOMETAL-SC-110]
- **PLAFONDS SUSPENDUS FERMÉS**
Plafond accroché sur ossatures cachées
Système bac Clip-In sur porteur caché - PM2
[PLAFOMETAL-SC-220]

Caractéristiques et Performances



Réflexion lumineuse
Jusqu'à 87%



Bords droits et angles vifs
Options de bouts : BO, BRD, BRZC



Acoustique
 α_w jusqu'à 0.85 avec l'offre ALPHA
 α_w jusqu'à 1 avec l'offre ALPHA PLUS



Qualité de l'air intérieur
Classe A+ pour tous les produits :
• non perforés
• de l'offre ALPHA
• de l'offre ALPHA PLUS, avec isolant spécifique ensaché
Classe A pour tous les produits de l'offre ALPHA PLUS, avec isolant spécifique surfacé



Option plafond chauffant ou rafraîchissant possible, nous contacter



Réaction au feu (selon la norme EN 13501-1)
Euroclasse A1 pour les produits :

- prélaqués non perforés
 - prélaqués de l'offre ALPHA
- Euroclasse A2-s1,d0 pour les produits :
- postlaqués poudre non perforés
 - postlaqués poudre de l'offre ALPHA
 - de l'offre ALPHA PLUS



Résistance aux produits chimiques de désinfection (selon les normes EN 12720 et ISO 11998)
Les plafonds métalliques sont résistants aux désinfectants hypochlorite de sodium 2,5%, peroxyde d'hydrogène 6% ou éthanol 70%.
Se référer à la page « Maintenance » des annexes pour plus de détails.



FDES vérifiée disponible sur la base INIES (www.inies.fr) et en [accès direct](#) sur notre site internet

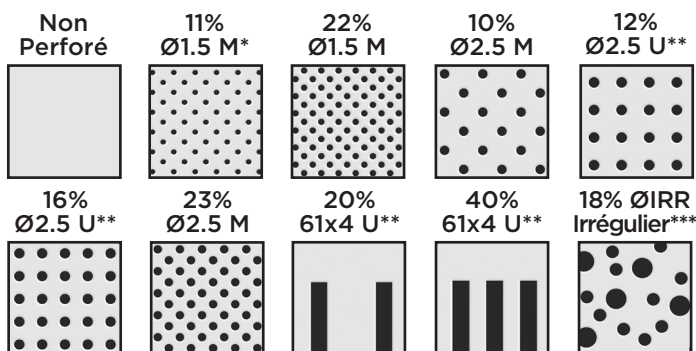


Marquage CE (selon la norme EN 13964)
N° DoP : 0007-200

Couleurs

- **Blanc 137 (≈ RAL 9003)**
Prélaqué polyester
- **Gris Métallisé (RAL 9006)**
Prélaqué polyester - sur demande
- **180 teintes RAL sur demande**
Postlaquage poudre polyester

Perforations



Échelle 1:2 Possibilité d'arrêter la perforation en bout de bac (sauf 18%IRR)

* 11%Ø1.5 en U disponible pour certaines configurations, nous consulter

** Pour le PM2 BRZC, disponible uniquement en perforation arrêtée 4 côtés

*** Largeur maxi 400 mm

Dimensions & Colisage

Bout Ouvert (BO)/Bout Relevé Droit (BRD)

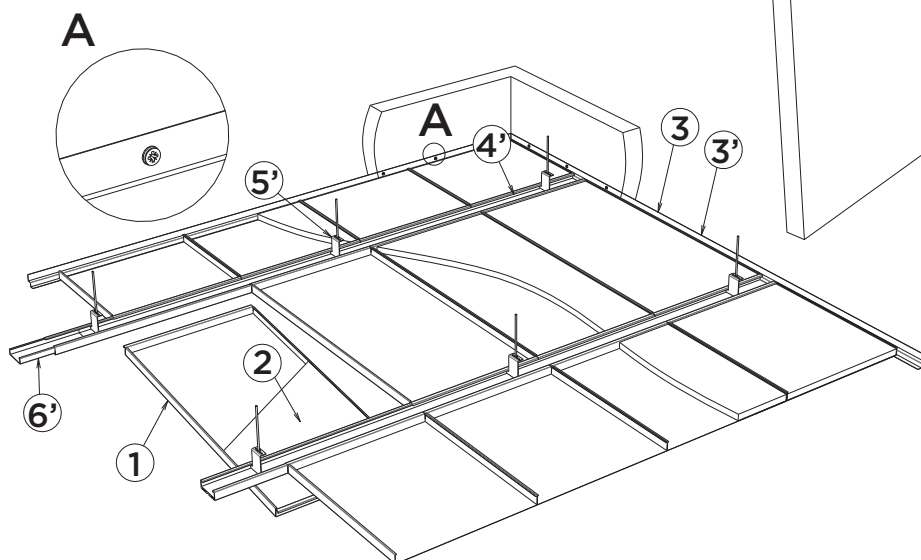
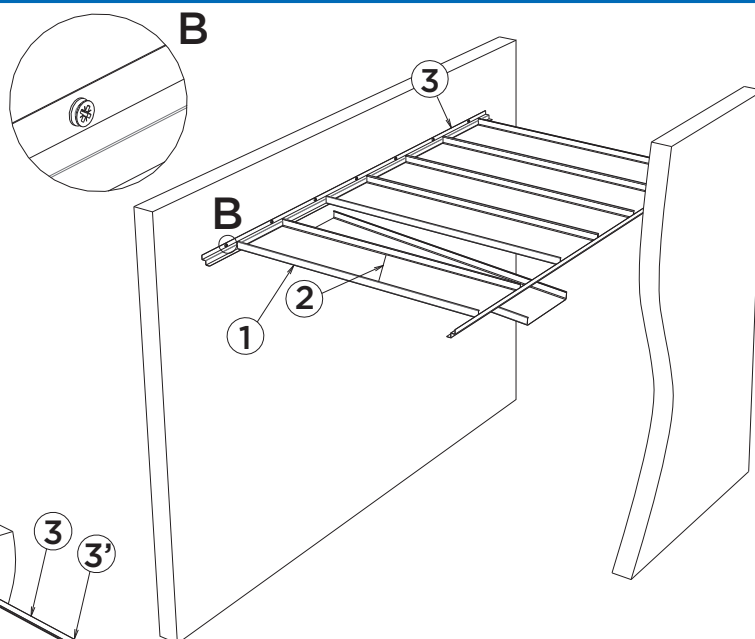
Dimension (en mm)			
Largeur*	300	400	600
Longueur	A la demande. Dimension conseillée entre 900 et 2800 mm selon autoportance		
Hauteur	35		
Autoportance	2800	2400	1500
Offre ALPHA PLUS	2600	2200	1300
Version Clip-in	1800	1500	1200
Conditionnement**			
Pièces/colis	8	6	6
m ² /colis	6,72	5,76	5,4
Colis/palette	21	27	18
Poids (brut kg/colis)	31	30	27

Bac en acier (épaisseur 0,5 à 0,7 mm)

* Autres dimensions et aluminium sur demande

** Pour bac non perforé de longueur égale à l'autoportance

Pose en circulation :
[PLAFOMETAL-CC-410]



Pose tramée :
[PLAFOMETAL-SC-110]

N°	Croquis	Code article	Composant	Unité de vente	Unité de facturation	Quantité (en unité de facturation)	
1		Nous contacter	Bac PM2 BO ou BRD (pose en circulation) Bac PM2 BRZC (pose tramée)	Pièce	m ²	$\frac{\text{Longueur bac}}{\text{Longueur bac} + \text{largeur porteur}^*}$	Par m ²
2		Nous contacter	Complément acoustique	/	m ²		
3		D5165BA	Cornière joint creux 19 x 19 x 19 x 19 mm long. 3 m	Colis (30 pièces)	ml	2	Par ml de circulation
		V817BA	Cornière 30 x 30 mm long. 3 m	Colis (30 pièces)	ml	2	
3'		U+1802BA	Coulisse 19 x 40 x 19 mm long. 3 m + cale de rive (non inclus dans le colis)	Colis (12 pièces)	ml	Suivant périmètre	Par m ²
4'		Nous contacter	Porteur rail C joint creux long. 4 m	Pièce	ml	$\frac{1}{\text{Entraxe porteur (ml)}}$	
4'		Nous contacter	Porteur rail C plat long. 3 m	Pièce	ml		
5'		Nous contacter	Suspente rail C**	Pièce	Pièce	$\frac{1}{\text{Entraxe porteur (ml)} \times 1,2}$	
6'		Nous contacter	Eclisse rail C	Pièce	Pièce	$\frac{1}{\text{Entraxe porteur (ml)} \times \text{Long. porteur (ml)}}$	

* si pose tramée ** à suspendre par tige filetée ø6 mm et écrous M6 (non fournis)

Mise en œuvre - Se référer également aux préconisations détaillées en « annexes »

Pose en circulation : cornière à visser au mur tous les 300 mm.
Repos du bac de 10 mm minimum sur chaque aile de la cornière : correspond à une longueur de bac égale à la largeur du couloir moins 20 mm si cornière 30 x 30 ou moins 48 mm si cornière joint creux 19 x 19 x 19.

Pose tramée : suspente entraxe 1200 mm avec démarrage du mur à 300 mm et rail entraxe jusqu'à l'autoportance du bac.

Réservation : découpe personnalisée en usine sur demande.

Démontage : par soulèvement du bac dans l'ossature.