

Bac Oriol Plafometal

Bac ouvrant basculant 2 côtés, sur ossature cachée



- Conçu pour être accroché sur une ossature spéciale cachée formant un joint creux ouvert entre le bac et le mur.
- Les encoches « bloque laine » sur les côtés permettent de maintenir le garnissage acoustique pour qu'il ne glisse pas à l'ouverture des bacs.

+ Produits

Ouverture : basculant des 2 côtés

Acoustique : correction élevée, coefficient d'absorption α_w jusqu'à 1

Installation : ossature à rive décalée pour absorber les écarts d'alignement du mur

Ventilation du plénum : joint creux ouvert adéquat pour le milieu hospitalier

Idéal pour : les circulations des hôpitaux et bureaux

Systèmes associés

- PLAFONDS AUTOPORTANTS POUR CIRCULATIONS
Plafond ouvrant sur profils de rives cachés
Système bac basculant 2 côtés - ORIAL PLAFOMETAL
[PLAFOMETAL-CC-110]

Caractéristiques et Performances



Réflexion lumineuse
Jusqu'à 87%



Bords droits et angles vifs



Acoustique
 α_w jusqu'à 0.85 avec l'offre ALPHA
 α_w jusqu'à 1 avec l'offre ALPHA PLUS



Qualité de l'air intérieur
Classe A+ pour tous les produits :
• non perforés
• de l'offre ALPHA
• de l'offre ALPHA PLUS, avec isolant spécifique ensaché
Classe A pour tous les produits de l'offre ALPHA PLUS, avec isolant spécifique surfacé



Réaction au feu (selon la norme EN 13501-1)
Euroclasse A1 pour les produits :

- prélaqués non perforés
 - prélaqués de l'offre ALPHA
- Euroclasse A2-s1,d0 pour les produits :
- postlaqués poudre non perforés
 - postlaqués poudre de l'offre ALPHA
 - de l'offre ALPHA PLUS



Résistance aux produits chimiques de désinfection
(selon les normes EN 12720 et ISO 11998)
Les plafonds métalliques sont résistants aux désinfectants hypochlorite de sodium 2,5%, peroxyde d'hydrogène 6% ou éthanol 70%.
Se référer à la page « Maintenance » des annexes pour plus de détails.



FDES vérifiée disponible sur la base INIES
(www.inies.fr) et en [accès direct](#)
sur notre site internet

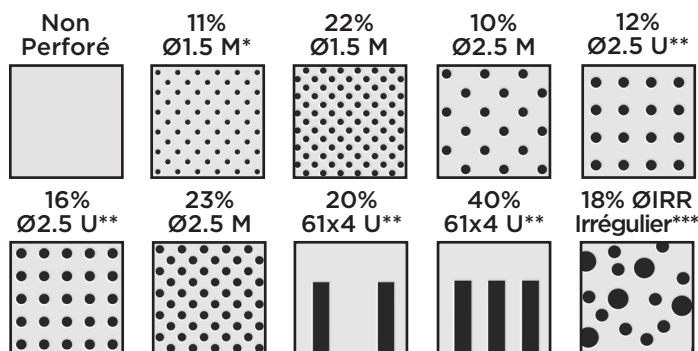


Marquage CE (selon la norme EN 13964)
N° DoP : 0007-200

Couleurs

- **Blanc 137 (≈ RAL 9003)**
Prélaqué polyester
- **Gris Métallisé (RAL 9006)**
Prélaqué polyester - sur demande
- **180 teintes RAL sur demande**
Postlaquage poudre polyester

Perforations



Échelle 1:2 Possibilité d'arrêter la perforation en bout de bac (sauf 18%IRR)

* 11%Ø1.5 en U disponible pour certaines configurations, nous consulter

** Disponible uniquement en perforation arrêtée 4 côtés

*** Largeur maxi 400 mm

Dimensions & Colisage

Dimension (en mm)			
Largeur*	300	400	600
Longueur	A la demande. Dimension conseillée entre 800 et 2500 mm selon autoportance		
Hauteur	50		
Autoportance	2500	2500	1500
Offre ALPHA PLUS	2300	2300	1300
Conditionnement**			
Pièces/colis	6	4	4
m ² /colis	4,5	4	3,6
Colis/palette	21	27	18
Poids (brut kg/colis)	27	22	25

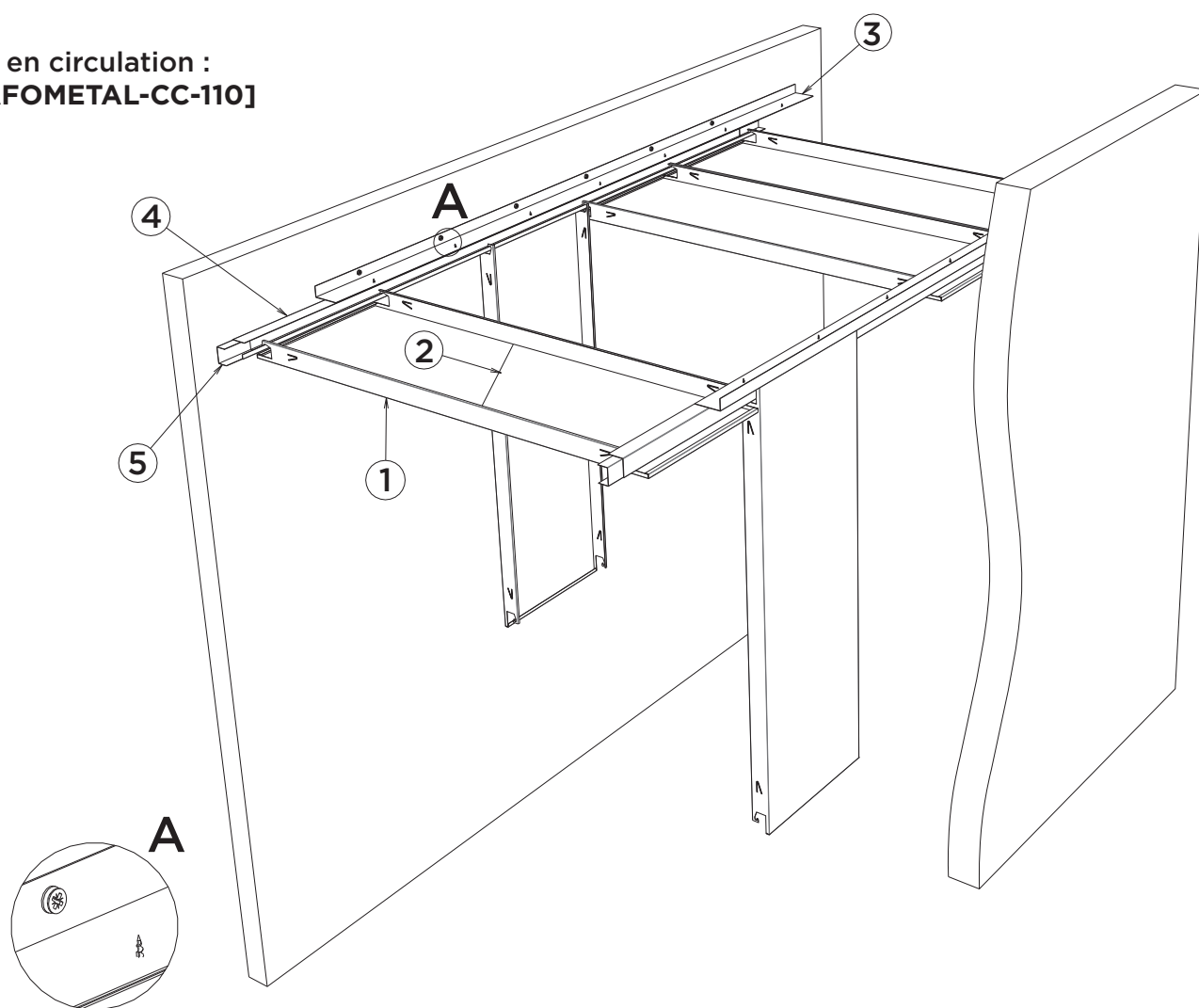
Bac en acier (épaisseur de 0,6 à 0,8 mm)

* Autres dimensions sur demande

** Pour bac non perforé de longueur égale à l'autoportance

Bac Oriol Plafometal

Pose en circulation :
[PLAFOMETAL-CC-110]



N°	Croquis	Code article	Composant	Unité de vente	Unité de facturation	Quantité (en unité de facturation)	
1		Nous contacter	Bac Oriol Plafometal	Pièce	m ²	1	Par m ²
2		Nous contacter	Complément acoustique	/	m ²	1	
3		P5790030	Plage de reprise Oriol Plafometal 30 x 70 mm long. 3 m	Pièce	ml	2	Par ml de circulation
4		P5790026	Profil d'accrochage Oriol Plafometal 40 x 45 x 29 x 12 mm long. 3 m	Pièce	ml	2	
5		Nous contacter	Eclisse de profil Oriol Plafometal	Pièce	Pièce	0,67	

Mise en œuvre - Se référer également aux préconisations détaillées en « annexes »

Pose en circulation : plage de reprise à fixer au mur tous les 300 mm et profil d'accrochage à assembler par vis auto foreuses sous la plage de reprise tous les 300 mm. Ménager un espace minimal de 25 mm entre le mur et le bord du bac.

Démontage : ouverture du bac par poussée verticale puis translation latérale pour échapper au profil d'accrochage. Le bac bascule et reste suspendu au profil opposé. Remise en place de manière inverse en respectant l'alignement d'un élément sur l'autre.

Réservation : découpe personnalisée en usine sur demande.