

# Bac Oriale Stable au Feu (SF) Plafometal

Bac ouvrant basculant 2 côtés, sur ossature cachée - Système SF



- Conçu pour être accroché sur une ossature spéciale SF cachée formant un joint creux ouvert entre le bac et le mur.
- Le bac possède des bouts relevés intérieurs qui renforcent sa résistance mécanique.

## + Produits

**Sécurité :** stable au feu 1/2h (France)

**Ouverture :** basculant des 2 côtés

**Installation :** ossature à rive décalée pour absorber les écarts d'alignement du mur

**Ventilation du plénum :** joint creux ouvert adéquat pour le milieu hospitalier

**Idéal pour :** les circulations avec besoin de stabilité au feu

## Systèmes associés

- PLAFONDS AUTOPORTANTS POUR CIRCULATIONS  
Plafond ouvrant sur profils de rives cachés  
Système bac basculant 2 côtés Stable au Feu - ORIAL SF PLAFOMETAL [PLAFOMETAL-CC-120]

## Caractéristiques et Performances



**Réflexion lumineuse**  
Jusqu'à 87%



**Bords droits et angles vifs**



**Acoustique**

$\alpha_w$  jusqu'à 0.85 avec l'offre ALPHA  
 $\alpha_w$  jusqu'à 1 avec l'offre ALPHA PLUS



**Qualité de l'air intérieur**

Classe A+ pour tous les produits :

- non perforés
  - de l'offre ALPHA
  - de l'offre ALPHA PLUS, avec isolant spécifique ensaché
- Classe A pour tous les produits de l'offre ALPHA PLUS, avec isolant spécifique surfacé



**Résistance aux produits chimiques de désinfection**  
(selon les normes EN 12720 et ISO 11998)

Les plafonds métalliques sont résistants aux désinfectants hypochlorite de sodium 2,5%, peroxyde d'hydrogène 6% ou éthanol 70%. Se référer à la page « Maintenance » des annexes pour plus de détails.



**Réaction au feu** (selon la norme EN 13501-1)

Euroclasse A1 pour les produits :

- prélaqués non perforés
- prélaqués de l'offre ALPHA

Euroclasse A2-s1,d0 pour les produits :

- postlaqués poudre non perforés
- postlaqués poudre de l'offre ALPHA
- de l'offre ALPHA PLUS



**Stabilité au feu**

France : SF 1/2h selon essai décrit dans l'Arrêté du 22 mars 2004 annexe 1 § 2.5. Répond à la réglementation incendie française en vigueur dans les dégagements communs des IGH. La mise en œuvre des produits doit être conforme au Procès-Verbal de classement et extensions. Nous contacter.



FDES vérifiée disponible sur la base INIES ([www.inies.fr](http://www.inies.fr)) et en [accès direct](#) sur notre site internet

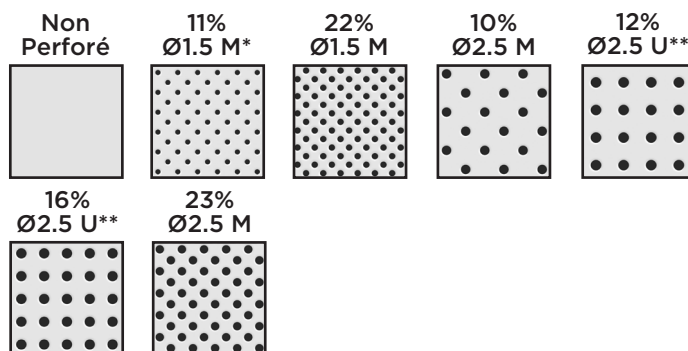


Marquage CE (selon la norme EN 13964)  
N° DoP : 0007-200

## Couleurs

- **Blanc 137 (≈ RAL 9003)**  
Prélaqué polyester
- **Gris Métallisé (RAL 9006)**  
Prélaqué polyester - sur demande
- **180 teintes RAL sur demande**  
Postlaqué poudre polyester

## Perforations



Échelle 1:2 Possibilité d'arrêter la perforation en bout de bac

\* 11%Ø1.5 en U disponible pour certaines configurations, nous consulter

\*\* Disponible uniquement en perforation arrêtée 4 côtés

## Dimensions & Colisage

Dimension (en mm)			
Largeur*	300	400	600
Longueur	A la demande. Dimension conseillée entre 800 et 2000 mm (maxi. du PV)		
Hauteur	50		
Autoportance SF	2000	2000	1500
Offre ALPHA PLUS	2000	2000	1300
Conditionnement**			
Pièces/colis	6	4	4
m <sup>2</sup> /colis	4,5	4	3,6
Colis/palette	21	27	18
Poids (brut kg/colis)	27	22	25

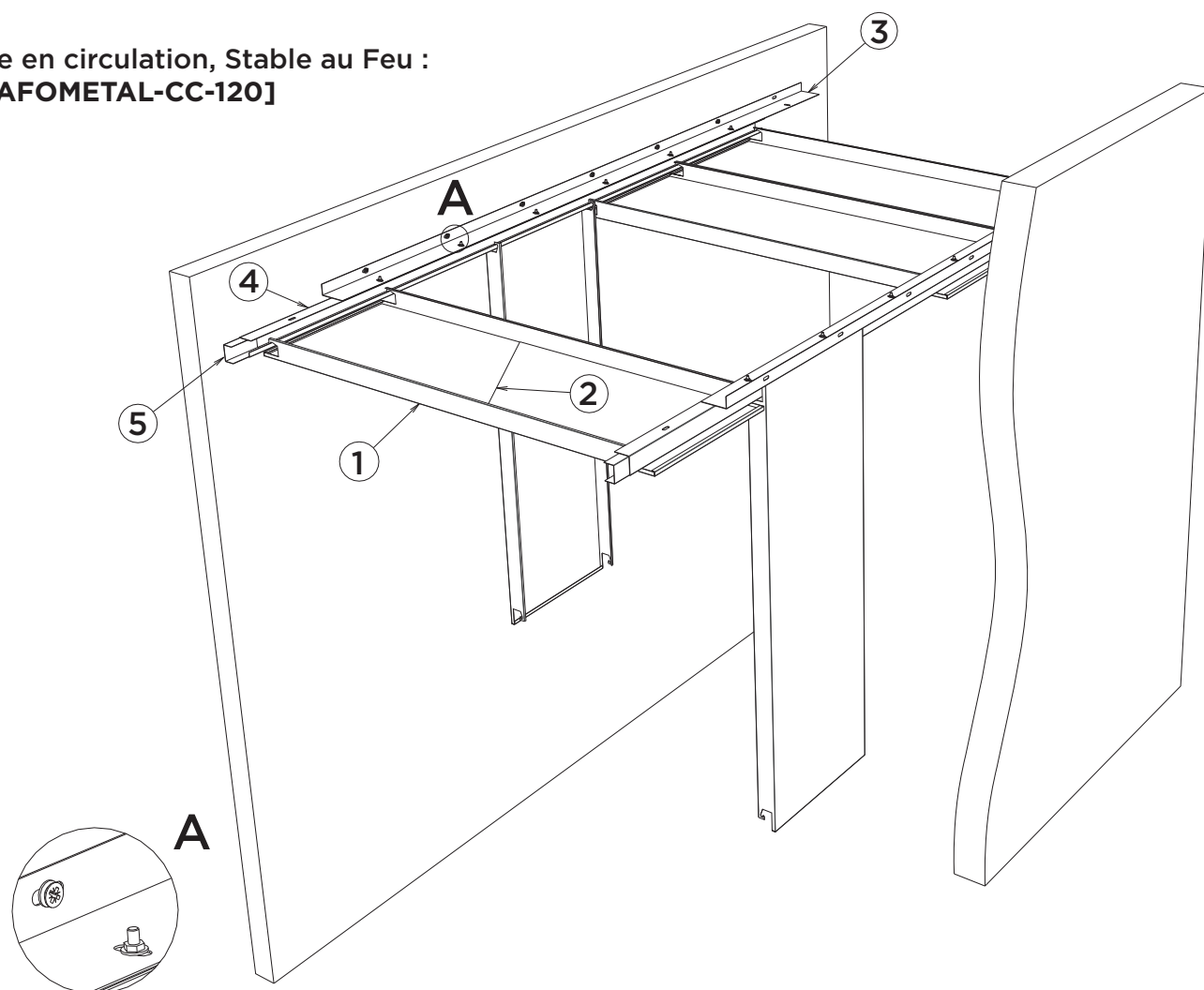
Bac en acier (épaisseur de 0,6 à 0,8 mm)

\* Autres dimensions sur demande

\*\* Pour bac non perforé de longueur égale à l'autoportance

# Bac Oriol Stable au Feu (SF) Plafometal

Pose en circulation, Stable au Feu :  
[PLAFOMETAL-CC-120]



N°	Croquis	Code article	Composant	Unité de vente	Unité de facturation	Quantité (en unité de facturation)	
1		Nous contacter	Bac Oriol SF Plafometal	Pièce	m <sup>2</sup>	1	Par m <sup>2</sup>
2		Nous contacter	Complément acoustique	/	m <sup>2</sup>	1	
3		P5790036	Plage de reprise Oriol SF Plafometal* 30 x 70 mm long. 3 m	Pièce	ml	2	Par ml de circulation
4		P5790033	Profil d'accrochage Oriol SF Plafometal* 40 x 45 x 29 x 12 mm long. 3 m	Pièce	ml	2	
5		Nous contacter	Eclisse de profil Oriol Plafometal	Pièce	Pièce	0,67	

\* à fixer à entraxes et par fixations (non fournies) spécifiques selon PV

## Mise en œuvre - Se référer également aux préconisations détaillées en « annexes »

**Pose en circulation, Stable au Feu :** plage de reprise à fixer au mur et profil d'accrochage à assembler par boulons M6 (non fournis) sous la plage de reprise, voir le guide d'installation « Oriol Plafometal Stable au Feu » et se reporter systématiquement aux PV et extensions disponibles sur demande.

**Démontage :** ouverture du bac par poussée verticale puis translation latérale pour échapper au profil d'accrochage. Le bac bascule et reste suspendu au profil opposé. Remise en place de manière inverse en respectant l'alignement d'un élément sur l'autre.

**Réservation :** le plafond ne doit supporter aucune autre charge que son poids propre. Pour plus de détails, se référer au guide d'installation.