

BROCHURE SYSTÈME

PLAFONDS LINÉAIRES

IDÉAL POUR
LES HALLS D'ACCUEIL,
SOUS-FACES EXTÉRIEURES ...

**Solutions personnalisées possibles
à partir de chaque système**

ESTHÉTIQUE

- + Habillage du plafond
- + Aspect linéaire personnalisé (variation de largeurs, hauteurs et intervalles)
- + Longueurs importantes possibles
- + Multitudes de finitions disponibles

PRATIQUE

- + Simple à installer
- + Démontable ponctuellement
- + Pose en extérieur sous certaines conditions

PLAFOMETAL

Découvrez les 2 types de plafonds linéaires proposés par Plafometal et retrouvez le détail de chaque système en pages suivantes.

1

LAME CLIPPÉE



Des systèmes de lames en aluminium clippées sur porteur pour un habillage esthétique linéaire personnalisable (couleurs, dimensions, finitions ...).

- Large choix de couleurs (satinée, brossée, anodisée, effet bois...)
- Multiples finitions de bord (rond, carré, fermé)
- Aspect linéaire personnalisé type multilames
- Différentes dimensions de modules (largeurs, hauteurs)
- Grandes longueurs

2

BAC CLIPPÉ

NOUVEAU



Des systèmes de bacs clippés sur porteur pour habiller les plafonds en intérieur ou en extérieur. Il est possible de combiner des bacs de largeurs différentes grâce aux porteurs sans pas imposé.

- Idéal pour l'extérieur
- Grandes longueurs
- Facilité d'installation (larges entraxes)
- Ponctuellement démontable

1

LAME CLIPPÉE



- Large choix de couleurs (anodisée, effet bois ...)
- Multiples finitions de bord (rond, carré, fermé)
- Aspect linéaire personnalisé type multilames
- Différentes dimensions (largeurs, hauteurs et intervalles)
- Grandes longueurs

GUIDE DE CHOIX

Choisissez le système le plus adapté à vos besoins et configurations en plafond linéaire.
Retrouvez tous les détails dans chaque fiche système.

SYSTÈME LAME À BORDS RONDS SUR PORTEUR SEMI-CACHÉ

TYPE R
[PLAFOMETAL-LC-110]



- ⊕ Bords ronds
- ⊕ Extérieur : pose sous auvent sous certaines conditions

SYSTÈME LAME À BORDS DROITS SUR PORTEUR SEMI-CACHÉ

TYPE U
[PLAFOMETAL-LC-120]



- ⊕ Bords droits
- ⊕ Différentes largeurs et hauteurs disponibles
- ⊕ Possibilité de multilames (combinaison de différentes largeurs et hauteurs)
- ⊕ Possibilité de lame renforcée en acier (Fortilux)
- ⊕ Extérieur : pose sous auvent sous certaines conditions

SYSTÈME LAME FERMÉE SUR PORTEUR CACHÉ

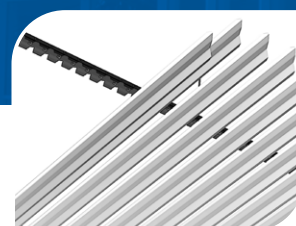
TYPE F
[PLAFOMETAL-LC-130]



- ⊕ Bords fermés à recouvrement
- ⊕ Ossature cachée
- ⊕ Extérieur : pose sous auvent sous certaines conditions

SYSTÈME LAME VERTICALE SUR PORTEUR SEMI-CACHÉ

TYPE V
[PLAFOMETAL-LC-140]



- ⊕ Aspect vertical
- ⊕ Masque le plénum en vue indirecte tout en conservant l'impression d'espace et de lumière
- ⊕ Pourcentage de vide important pour les réseaux actifs de protection incendie
- ⊕ Différentes hauteurs disponibles



Réflexion lumineuse

Jusqu'à 87%



Réaction au feu

selon la norme EN 13501-1
A1



Perforations

Perforations possibles, sauf lame type V. Nous contacter.



Couleurs

Blanc Standard (RAL 9003) - Prélaqué polyester
Gris Métallisé (RAL 9006) - Prélaqué polyester
Blanc Grainé Structuré (RAL 9003)* - Prélaqué polyuréthane polyamide
Gris Grainé Structuré (RAL 9006)* - Prélaqué polyuréthane polyamide

[Autres couleurs, brossé, anodisé, effet bois sur demande](#)
[Voir le nuancier couleur disponible sur le site internet](#)

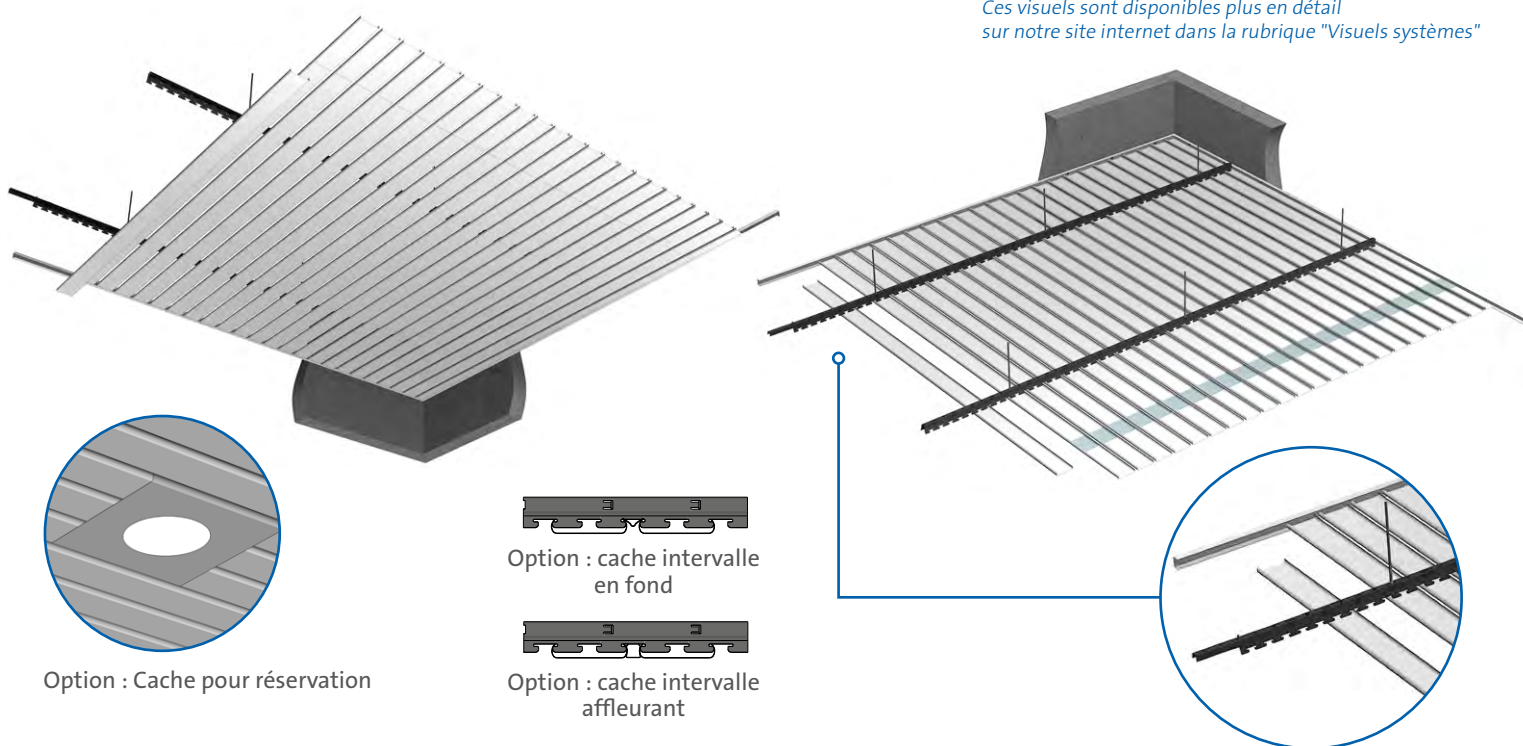
*Préconisé pour les lames type R, U et F en extérieur

SYSTÈME LAME À BORDS ROUNDS SUR PORTEUR SEMI-CACHÉ

TYPE R
[PLAFOMETAL-LC-110]

Vue d'ensemble - Dessous & dessus

Ces visuels sont disponibles plus en détail sur notre site internet dans la rubrique "Visuels systèmes"



Option : Cache pour réservation

Option : cache intervalle en fond

Option : cache intervalle affleurant

Description

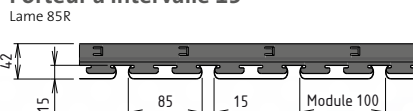
- Lames clippées sur ossature semi-cachée avec ergots.
- La lame est à bords arrondis.
- L'intervalle ouvert entre lames peut être de 5 ou de 15 mm.
- Des profils interlames permettent de cacher les intervalles de 15 mm ou de ménager un joint creux fermé.

Destination

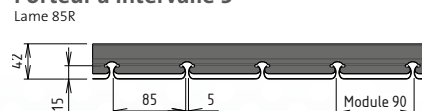
Idéal pour : les halls d'accueil.

Coupe d'encombrement

Porteur à intervalle 15



Porteur à intervalle 5



Dimensions en mm

SYSTÈME LAME À BORDS RONDS SUR PORTEUR SEMI-CACHÉ

TYPE R
[PLAFOMETAL-LC-110]



+ Esthétique : aspect linéaire adouci

+ Dimension : longueurs importantes possibles

+ Installation : simple à installer

INFORMATIONS SYSTÈME							
Composant			Dimensions (mm)				Matériau
			Largeur	Hauteur	Intervalle	Longueur	
	Lame type R*	85R	85	15	5 ou 15	A la demande. Dimension conseillée entre 900 et 6000 mm*	Aluminium ép. 0,5 ou 0,6 mm
	Cornière ou Coulisse				40x20 Lg. 3000 16x16x14 Lg. 3000		Aluminium Aluminium
	Porteur à intervalle 5 ou Porteur à intervalle 15				Lg. 4000 Lg. 4000		Acier Acier
	Eclisse lame type R				Dimensions adaptées à la lame		Aluminium
	Eclisse porteur				-		Acier
	Option : Cache intervalle (affleurant ou en fond)				Lg. 5000 ou 4000		Aluminium
	Option : Voile noir décoratif à dérouler				1x50 m		Non tissé
	Option : Cache pour réservation				-		Aluminium

* Se reporter à la fiche produit

Réflexion lumineuse
Jusqu'à 87%

Réaction au feu
selon la norme EN 13501-1
Euroclasse A1

Qualité de l'Air Intérieur
Classe A+

Ouverture
Déclippage de chaque lame en les dégageant des ergots des porteurs.

Réservations, intégrations
Découpe sur chantier.
Des caches spécifiques pour spots, sprinklers ou autres sur un ou plusieurs modules de lames sont disponibles sur demande.

Perforations
Perforations possibles, nous contacter.

Attention : les perforations ne sont pas compatibles avec les atmosphères industrielles et les bords de mer.

Couleurs
Blanc Standard (RAL 9003) - Prélaqué polyester
Gris Métallisé (RAL 9006) - Prélaqué polyester
Blanc Grainé Structuré (RAL 9003)* - Prélaqué polyuréthane polyamide
Gris Grainé Structuré (RAL 9006)* - Prélaqué polyuréthane polyamide
[Autres couleurs, brossé, anodisé, effet bois sur demande](#)
[Voir le nuancier couleur disponible sur le site internet](#)

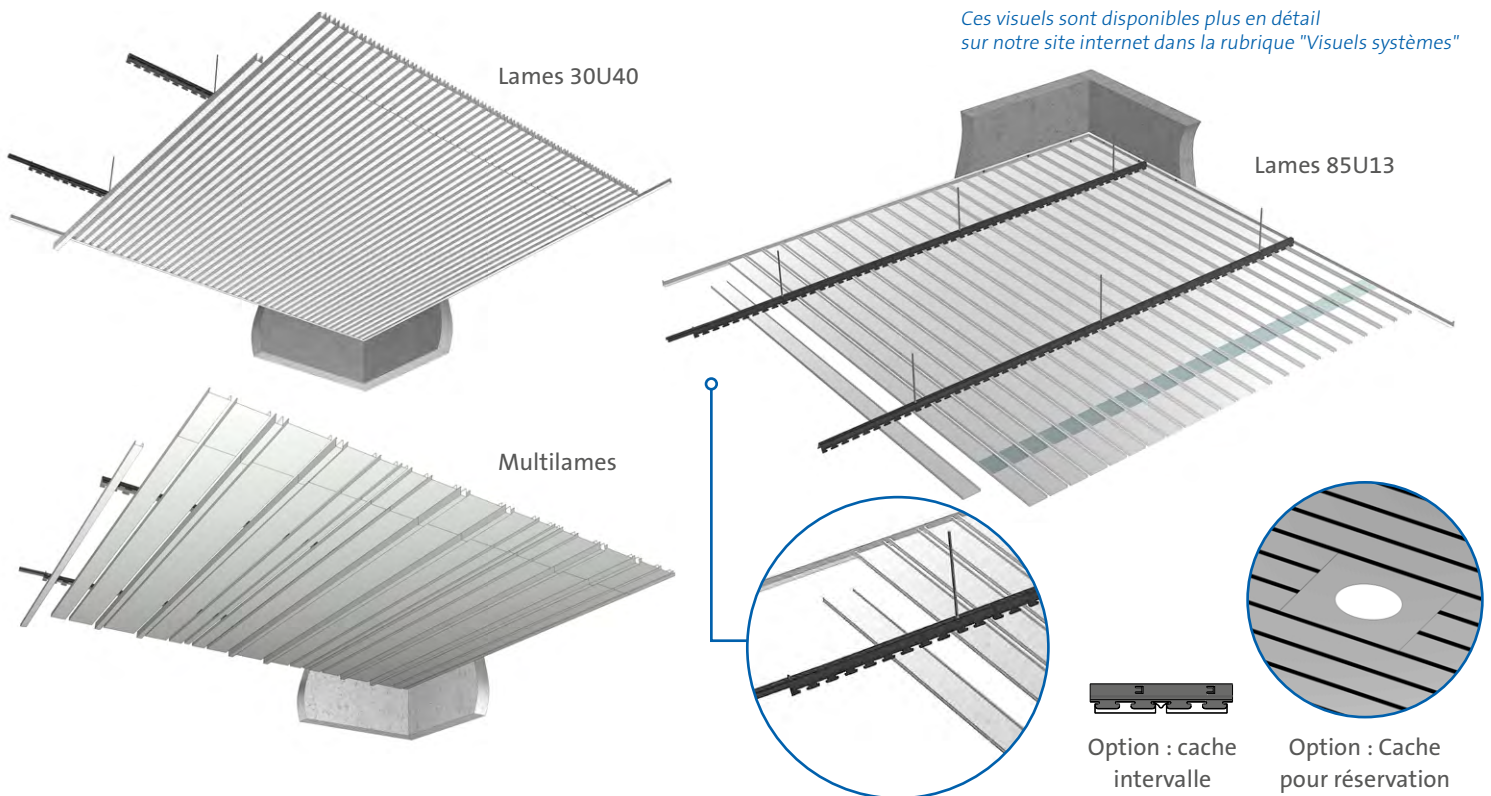
*Préconisé pour les lames type R, U et F en extérieur



SYSTÈME LAME À BORDS DROITS SUR PORTEUR SEMI-CACHÉ

TYPE U
[PLAFOMETAL-LC-120]

Vue d'ensemble - Dessous & dessus



Description

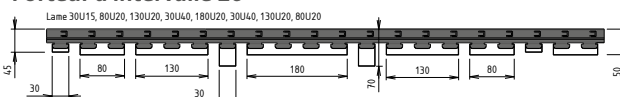
- ▶ Lames clippées sur ossature semi-cachée avec ergots.
- ▶ La lame est à bords droits et à angles vifs.
- ▶ L'intervalle ouvert entre lames peut être de 5, 15 ou 20 mm.
- ▶ Des profils interlames permettent de ménager un joint creux fermé de 15 ou 20 mm.

Destination

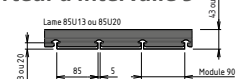
Idéal pour : les halls d'accueil.

Coupe d'encombrement

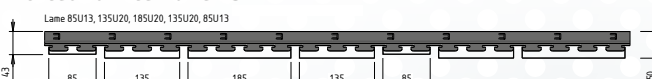
Porteur à intervalle 20



Porteur à intervalle 5



Porteur à intervalle 15



Dimensions en mm

SYSTÈME LAME À BORDS DROITS SUR PORTEUR SEMI-CACHÉ

TYPE U
[PLAFOMETAL-LC-120]



⊕ Esthétique : aspect linéaire renforcé et possibilité de multilames (combinaison de différentes largeurs et hauteurs)

⊕ Dimension : différentes largeurs et hauteurs disponibles et longueurs importantes possibles

⊕ Installation : simple à installer

INFORMATIONS SYSTÈME						
Composant	Dimensions (mm)				Matériau	
	Largeur	Hauteur	Intervalle	Longueur		
	30U15	30	15	20	À la demande. Dimension conseillée entre 900 et 6000 mm*	
	30U40		40			
	80U15	80	15	20		
	130U15	130				
	180U15	180	85	13		5 ou 15
	85U13	85				
	85U20	85				
	135U20	135	20	15		
185U20	185					
			40x20 Lg. 3000		Aluminium	
			16x16x14 Lg. 3000		Aluminium	
	Porteur à intervalle 5 ou 15		Lg. 4000		Acier	
	Porteur à intervalle 15 ou 20		Lg. 4000		Acier	
	Porteur à intervalle 20		Lg. 4000		Acier	
	Eclisse lame type U		Dimensions adaptées à la lame		Aluminium	
	Eclisse porteur		-		Acier	
	Option : Cache intervalle en fond		Lg. 4000		Aluminium	
	Option : Voile noir décoratif à dérouler		1x50 m		Non tissé	
	Option : Cache pour réservation		-		Aluminium	

* Se reporter à la fiche produit

Réflexion lumineuse
Jusqu'à 87%

Réaction au feu
selon la norme EN 13501-1
Euroclasse A1

Qualité de l'Air Intérieur
Classe A+

Ouverture
Déclippage de chaque lame en les dégageant des ergots des porteurs.

Réservations, intégrations
Découpe sur chantier.
Des caches spécifiques pour spots, sprinklers ou autres sur un ou plusieurs modules de lames sont disponibles sur demande.

Perforations
Perforations possibles, nous contacter.
Attention : les perforations ne sont pas compatibles avec les atmosphères industrielles et les bords de mer.

Couleurs
Blanc Standard (RAL 9003) - Prélaqué polyester
Gris Métallisé (RAL 9006) - Prélaqué polyester
Blanc Grainé Structuré (RAL 9003)* - Prélaqué polyuréthane polyamide
Gris Grainé Structuré (RAL 9006)* - Prélaqué polyuréthane polyamide

[Autres couleurs, brossé, anodisé, effet bois sur demande](#)
[Voir le nuancier couleur disponible sur le site internet](#)

*Préconisé pour les lames type R, U et F en extérieur

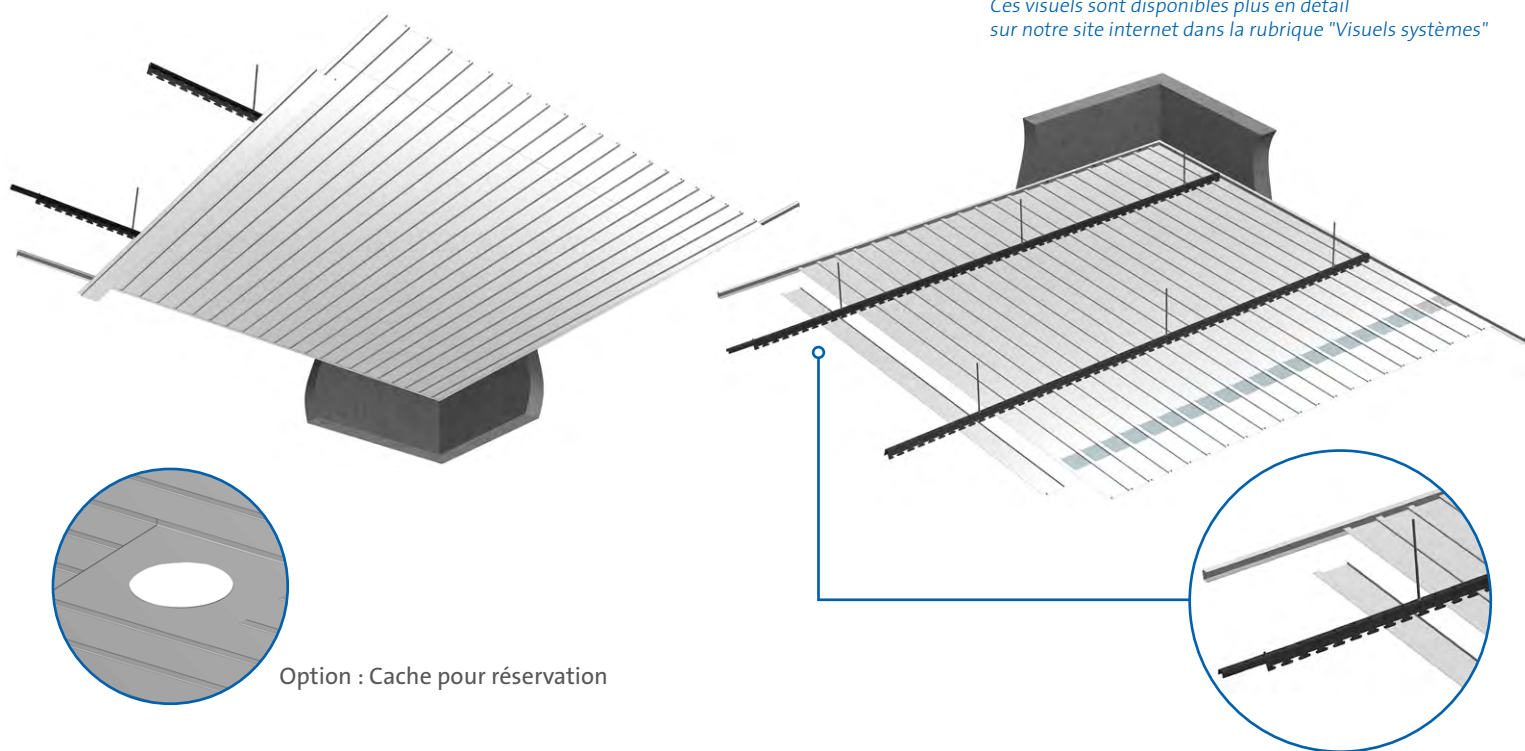


SYSTÈME LAME FERMÉE SUR PORTEUR CACHÉ

TYPE F
[PLAFOMETAL-LC-130]

Vue d'ensemble - Dessous & dessus

Ces visuels sont disponibles plus en détail sur notre site internet dans la rubrique "Visuels systèmes"



Option : Cache pour réservation

Description

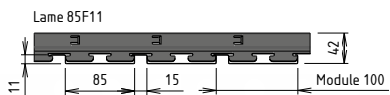
- Lames clippées sur ossature cachée avec ergots.
- La lame est à bords droits et angles vifs, formant un joint creux fermé de 15 mm entre lames.

Destination

Idéal pour : les halls d'accueil et sous-faces extérieures.

Coupe d'encombrement

Porteur à intervalle 15



Dimensions en mm

SYSTÈME LAME FERMÉE SUR PORTEUR CACHÉ

TYPE F
[PLAFOMETAL-LC-130]



+ Esthétique : aspect linéaire renforcé et ossature cachée

+ Dimension : longueurs importantes possibles

+ Extérieur : pose sous auvent sous certaines conditions

INFORMATIONS SYSTÈME							
Composant			Dimensions (mm)				Matériau
			Largeur	Hauteur	Intervalle	Longueur	
	Lame type F*	85F	85	11	15	A la demande. Dimension conseillée entre 900 et 6000 mm*	Aluminium ép. 0,5 ou 0,6 mm
		135F	135				
		185F	185				
	Cornière ou Coulisse	40x20 Lg. 3000				Aluminium	
		16x16x14 Lg. 3000					Aluminium
	Porteur à intervalle 15	Lg. 4000				Acier	
	Eclisse lame type F	Dimensions adaptées à la lame				Aluminium	
	Eclisse porteur	-				Acier	
	Option : Cache pour réservation	-				Aluminium	

* Se reporter à la fiche produit

Réflexion lumineuse
Jusqu'à 87%

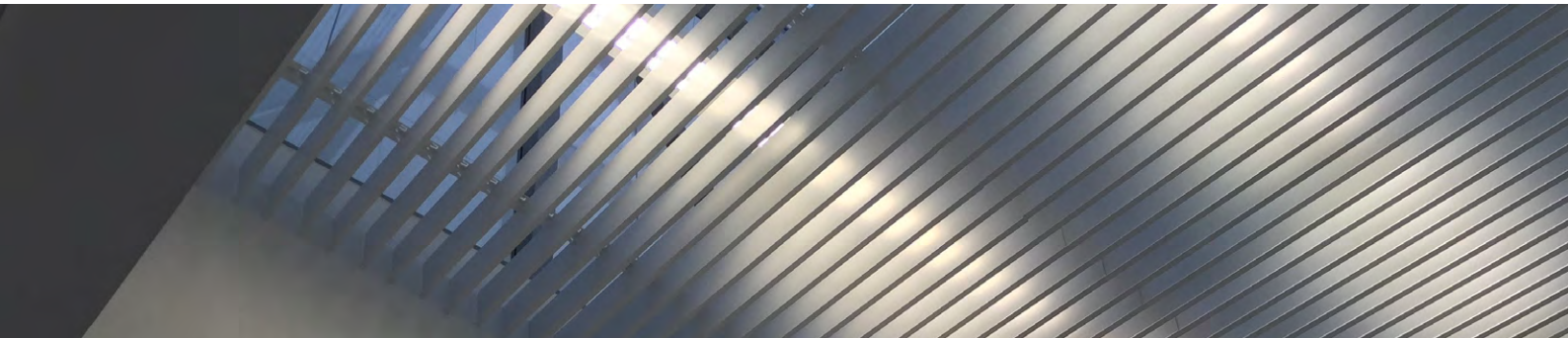
Réservations, intégrations
Découpe sur chantier.
Des caches spécifiques pour spots, sprinklers ou autres sur un ou plusieurs modules de lames sont disponibles sur demande.

Qualité de l'Air Intérieur
Classe A+

Réaction au feu
selon la norme EN 13501-1
Euroclasse A1

Perforations
Perforations possibles, nous contacter.
Attention : les perforations ne sont pas compatibles avec les atmosphères industrielles et les bords de mer.

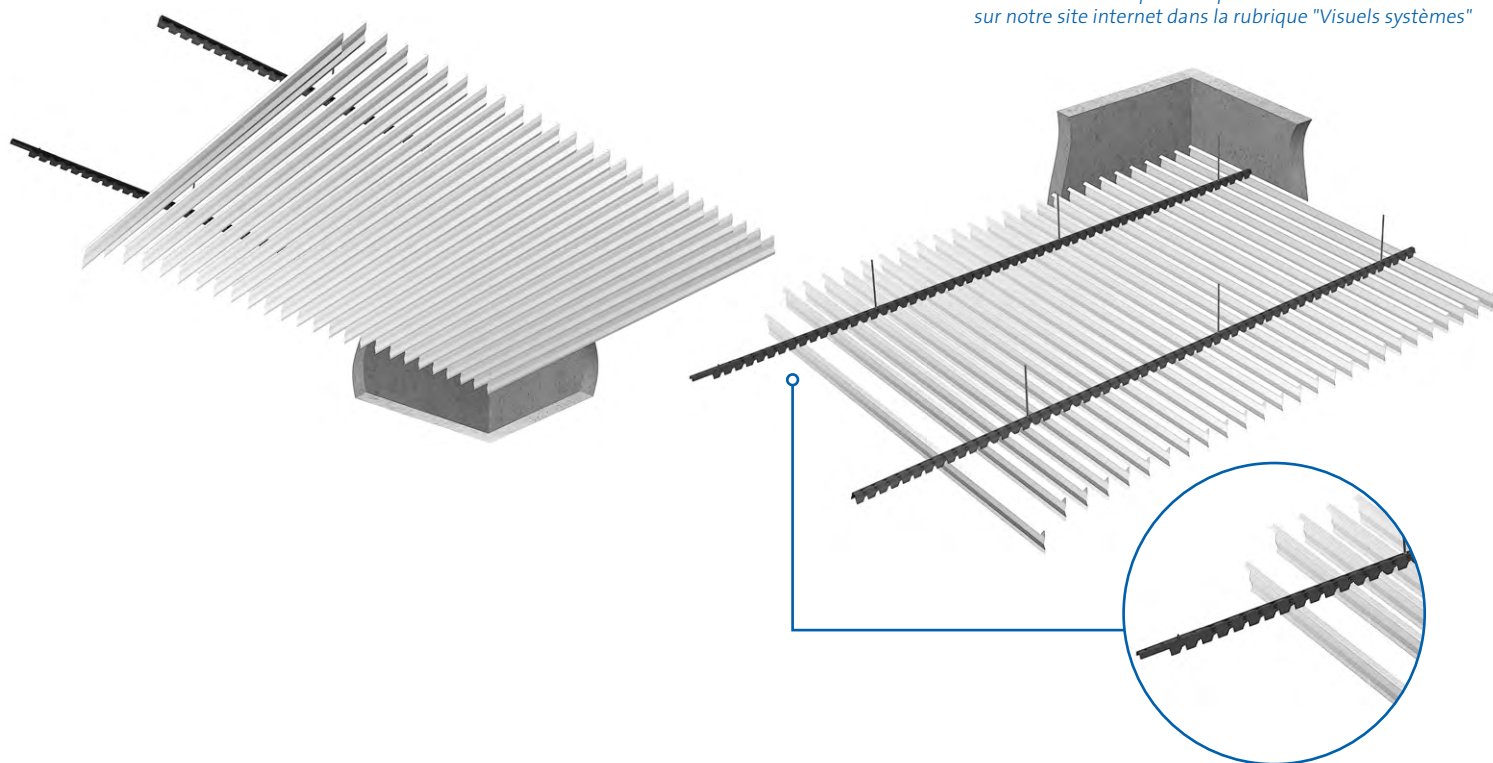
Couleurs
Blanc Standard (RAL 9003) - Prélaqué polyester
Gris Métallisé (RAL 9006) - Prélaqué polyester
Blanc Grainé Structuré (RAL 9003)* - Prélaqué polyuréthane polyamide
Gris Grainé Structuré (RAL 9006)* - Prélaqué polyuréthane polyamide
[Autres couleurs, brossé, anodisé, effet bois sur demande](#)
[Voir le nuancier couleur disponible sur le site internet](#)
*Préconisé pour les lames type R, U et F en extérieur



SYSTÈME LAME VERTICALE SUR PORTEUR SEMI-CACHÉ

TYPE V
[PLAFOMETAL-LC-140]

Vue d'ensemble - Dessous & dessus



Ces visuels sont disponibles plus en détail sur notre site internet dans la rubrique "Visuels systèmes"

Description

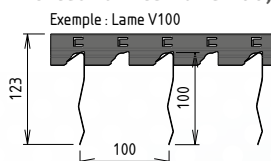
- Lames clippées sur ossature semi-cachée avec ergots.
- La lame est suspendue verticalement avec un intervalle ouvert de 100, 150 ou 200 mm.

Destination

Idéal pour : les centres commerciaux.

Coupe d'encombrement

Porteur à intervalle 100, 150 ou 200



Dimensions en mm

SYSTÈME LAME VERTICALE SUR PORTEUR SEMI-CACHÉ

TYPE V
[PLAFOMETAL-LC-140]



⊕ Esthétique : masque le plénum en vue indirecte tout en conservant l'impression d'espace et de lumière

⊕ Sécurité : pourcentage de vide important pour les réseaux actifs de protection incendie

⊕ Dimension : différentes hauteurs disponibles et longueurs importantes possibles

INFORMATIONS SYSTÈME

Composant	Dimensions (mm)		Matériau
	Hauteur	Longueur	
 Lame type V*	V100	À la demande. Dimension conseillée entre 900 et 6000 mm*	Aluminium ép. 0,5 ou 0,6 mm
	V150		
	V200		
 Porteur lame type V	Lg. 4000		Acier
 Eclisse porteur	-		Acier
Option : Voile noir décoratif à dérouler	1x50 m		Non tissé

* Se reporter à la fiche produit

Réflexion lumineuse
Jusqu'à 87%

Réaction au feu
selon la norme EN 13501-1
Euroclasse A1

Qualité de l'Air Intérieur
Classe A+

Protection incendie active
selon la norme NF EN 12845
S'il y a installation de sprinklers au-dessus du plafond suspendu ajouré, la surface plane ouverte totale de celui-ci, y compris les appareils d'éclairage, ne doit pas être inférieure à 70% de la surface plane.

Pourcentage de vide
Intervalle maximum conseillé égale à la hauteur de lame.
Pourcentage de vide supérieur à 80% des l'intervalle 100 mm.

Couleurs
Blanc Standard bi-faces (RAL 9003) - Prélaqué polyester
Gris Métallisé bi-faces (RAL 9006) - Prélaqué polyester



2

BAC CLIPPÉ



- Idéal pour l'extérieur
- Grandes longueurs
- Facilité d'installation (larges entraxes)
- Ponctuellement démontable

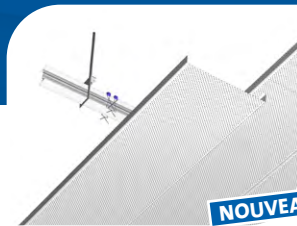
GUIDE DE CHOIX

Choisissez le système le plus adapté à vos besoins et configurations en plafond linéaire.
Retrouvez tous les détails dans chaque fiche système.

SYSTÈME BAC CLIPPÉ SUR PORTEUR CACHÉ, INTÉRIEUR

PM300-6

[PLAFOMETAL-LC-210]



NOUVEAU

- + Hautes performances acoustiques avec les offres ALPHA et ALPHA PLUS

SYSTÈME BAC CLIPPÉ SUR PORTEUR CACHÉ, EXTÉRIEUR

PM300-6, PM300-6HR
ET PM300-7HR

[PLAFOMETAL-LC-210E]



NOUVEAU

- + Choix de différentes qualités de matières (tenue mécanique et tenue corrosion) en fonction des exigences extérieures



Acoustique

selon la norme EN ISO 11 654

α_w jusqu'à 1 avec l'offre ALPHA PLUS



Réflexion lumineuse

Jusqu'à 87%



Réaction au feu

selon la norme EN 13501-1

A1 et A2-s1,d0



FDES vérifiée

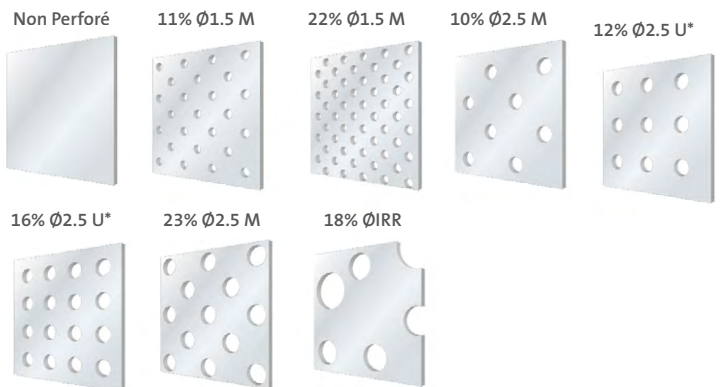
Disponible sur la base INIES (www.inies.fr)



Perforations

Pourcentage de vide, diamètre en mm et disposition M ou U

Se référer au cahier technique pour visualiser les perforations à l'échelle 1:1

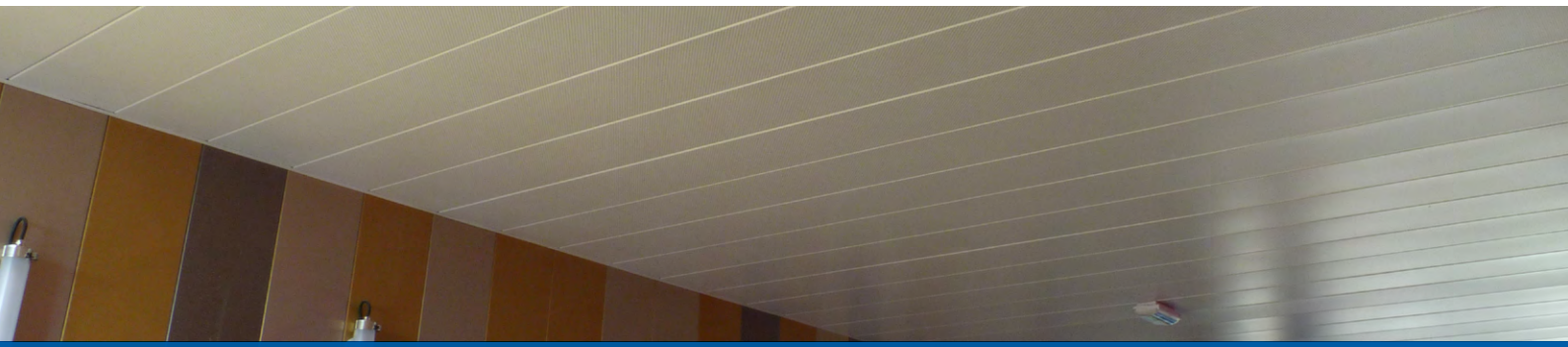


Sur aluminium, nous contacter.



Couleurs

Blanc 137 (≈ RAL 9003) - Acier Prélaqué polyester
Gris Métallisé (RAL 9006) - Acier Prélaqué polyester
180 teintes RAL sur demande - Acier Postlaqué poudre polyester
Autres couleurs sur demande selon quantité
Aluminium prélaqué polyester



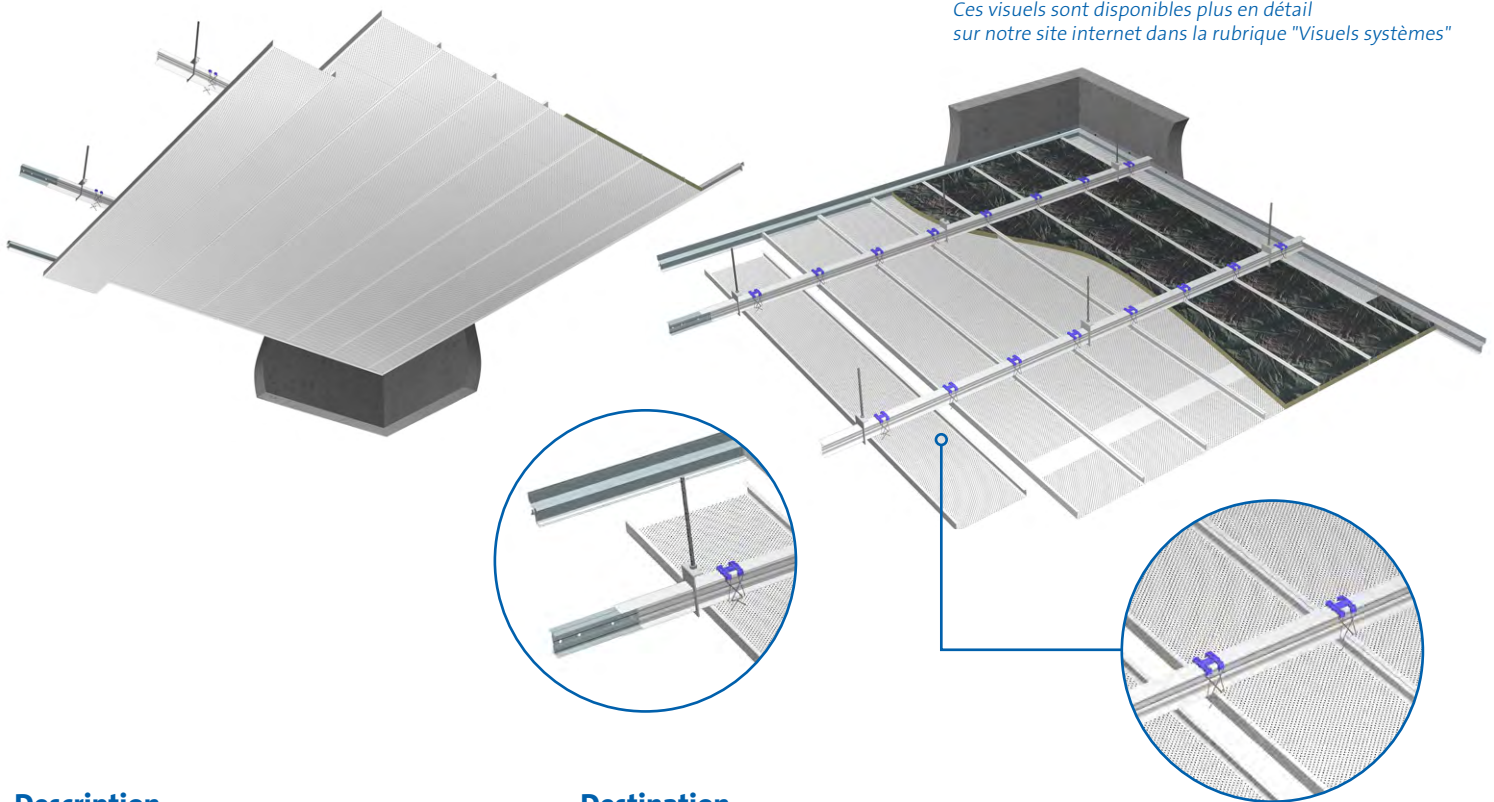
SYSTÈME BAC CLIPPÉ SUR PORTEUR CACHÉ, INTÉRIEUR

PM300-6

NOUVEAU

[PLAFOMETAL-LC-210]

Vue d'ensemble - Dessous & dessus



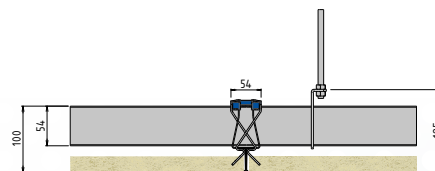
Description

- Bacs clippés sur porteur caché sans ergot via un clip spécifique en inox.
- L'utilisation du clip permet le démontage des bacs.

Destination

Idéal pour : les halls d'accueil.

Coupe d'encombrement



Dimensions en mm

SYSTÈME BAC CLIPPÉ SUR PORTEUR CACHÉ, INTÉRIEUR

PM300-6
[PLAFOMETAL-LC-210]



⊕ **Installation** : larges entraxes et pas de nécessité d'alignement d'ergots de clippage, simple mise à niveau

⊕ **Acoustique** : correction élevée, coefficient d'absorption α_w jusqu'à 1

⊕ **Ouverture** : bacs démontables individuellement

INFORMATIONS SYSTÈME						
Composant	Dimensions (mm)				Matériau	
	Largeur	Hauteur	Entraxes maximum	Longueur		
Bac PM300-6*	300	33	Porteurs 2100, suspentes 1800 ou Porteurs 1200, suspentes 2400	À la demande. Dimension conseillée entre 2000 et 4000 mm (900 mini - 6000 maxi)*	Acier ép. 0,6 mm	
Complément acoustique	Selon bac				cf. offre ALPHA et ALPHA PLUS	
Profil de rive joint creux 20 mm en 1 ou 2 parties**	Lg. 3000				Acier ou aluminium	
Cale ou clip de rive	-				Acier	
Suspente-HR coulisseau	-				Inox ép. 2,5 mm	
Porteur I-HR "Haute Résistance"	Lg. 4000				Acier à haute limite élastique	
Raccord de porteur I	-				Acier	
Clips H	-				Inox + cage polypropylène	
Eclisse bac PM300	-				Acier ou polypropylène	
Option : Kit de démontage	-				-	

* Se reporter à la fiche produit ** Nous contacter

Acoustique

selon la norme EN ISO 11 654

α_w jusqu'à 0.85 avec l'offre ALPHA

α_w jusqu'à 1 avec l'offre ALPHA PLUS

Performances acoustiques soumises à la perforation choisie

Complément acoustique

Offre ALPHA : voile acoustique

Offre ALPHA PLUS : isolant acoustique spécifique ensaché ou surfacé

Réflexion lumineuse

Jusqu'à 87%

FDES vérifiée

Disponible sur la base INIES (www.inies.fr)

Réaction au feu

selon la norme EN 13501-1

Euroclasse A1 pour les produits :

- prélaqués non perforés
- prélaqués de l'offre ALPHA

Euroclasse A2-s1,d0 pour les produits :

- postlaqués poudre non perforés
- postlaqués poudre de l'offre ALPHA
- de l'offre ALPHA PLUS

Réservations, intégrations

Découpe sur chantier.

Résistance à la corrosion

selon la norme EN 13964

- Classe B

Incompatible avec les milieux chlorés

Qualité de l'Air Intérieur

Classe A+ pour tous les produits :

- non perforés
- de l'offre ALPHA
- de l'offre ALPHA PLUS, avec isolant spécifique ensaché
- Classe A pour tous les produits de l'offre ALPHA PLUS, avec isolant spécifique surfacé.

Ouverture

Démontage à l'aide de deux outils spécifiques à insérer entre les bacs afin de dégager les bords du clip H. Chaque bac peut être démonté de manière individualisée.

Perforations

Pourcentage de vide, diamètre en mm et disposition M ou U

Non Perforé

11% Ø1.5 M

22% Ø1.5 M

10% Ø2.5 M

12% Ø2.5 U*

16% Ø2.5 U*

23% Ø2.5 M

18% Ø1RR*



Pour connaître les perforations aluminium disponibles, nous contacter.

*Largeur maxi 400 mm

Couleurs

Blanc 137 (≈ RAL 9003) - Acier Prélaqué polyester

Gris Métallisé (RAL 9006) - Acier Prélaqué polyester

180 teintes RAL sur demande - Acier Postlaqué poudre polyester

Autres couleurs sur demande selon quantité

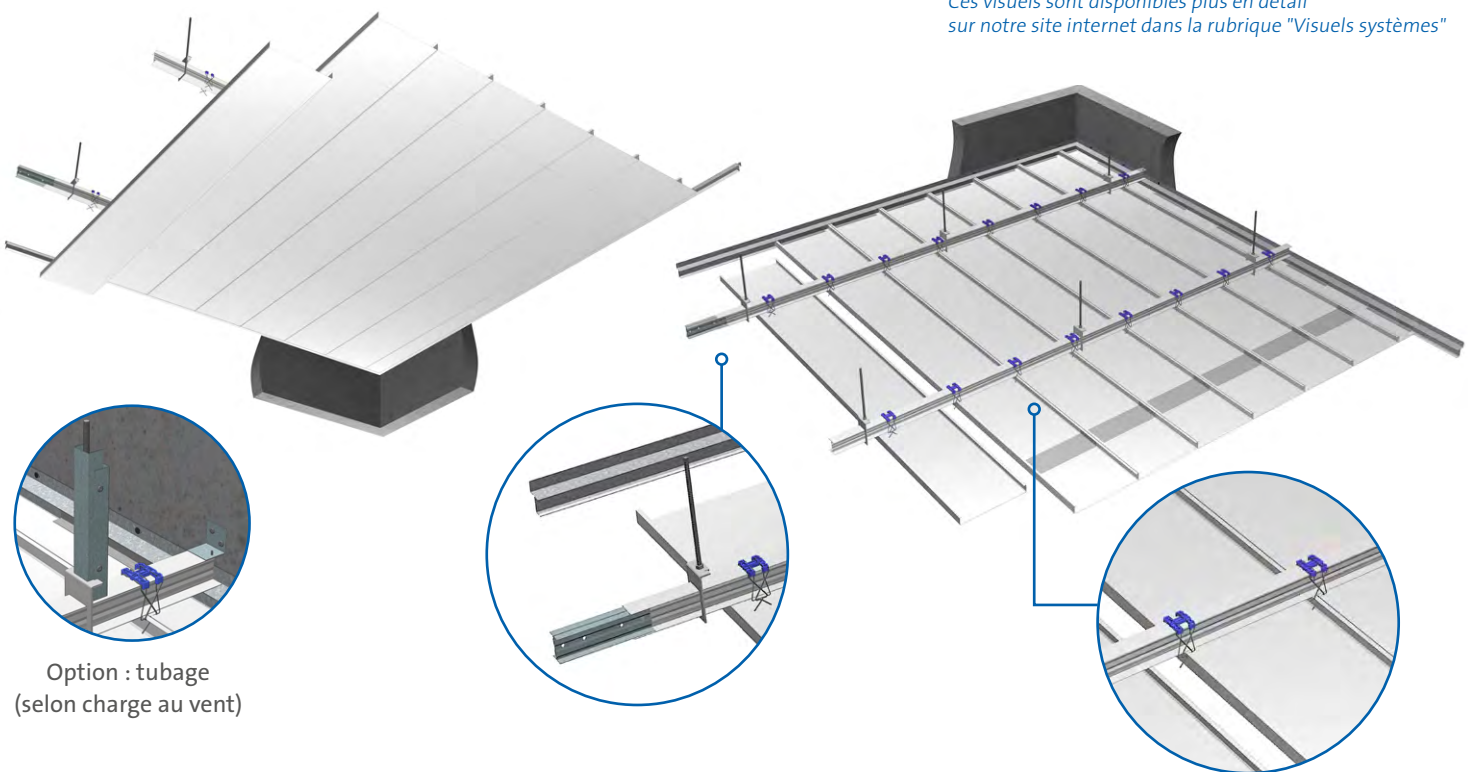
Aluminium prélaqué polyester

NOUVEAU

SYSTÈME BAC CLIPPÉ SUR PORTEUR CACHÉ, EXTÉRIEUR

PM300-6, PM300-6HR
ET PM300-7HR
[PLAFOMETAL-LC-210E]

Vue d'ensemble - Dessous & dessus



Option : tubage
(selon charge au vent)

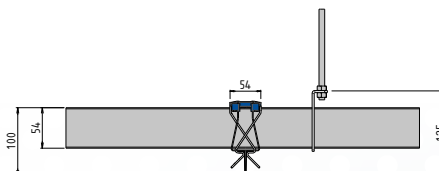
Description

- Bacs clippés sur porteur caché sans ergot via un clip spécifique inox.
- L'utilisation du clip permet le démontage des bacs.
- Les bacs et porteurs « Haute Résistance HR » ont une tenue mécanique renforcée qui permet d'élargir les entraxes, se reporter à nos conseils d'installation.
- Excellente tenue à la corrosion (acier catégorie C5-M).

Destination

Idéal pour : les halls et auvents.

Coupe d'encombrement



Dimensions en mm

SYSTÈME BAC CLIPPÉ SUR PORTEUR CACHÉ, EXTÉRIEUR

PM300-6, PM300-6HR
ET PM300-7HR
[PLAFOMETAL-LC-210E]



➕ Installation : larges entraxes et pas de nécessité d'alignement d'ergots de clippage, simple mise à niveau

➕ Extérieur : résistances mécanique et anti-corrosion dédiées à la pose sous auvent

➕ Ouverture : bacs démontables individuellement

INFORMATIONS SYSTÈME					
Composant	Dimensions (mm)				Matériau
	Largeur	Hauteur	Entraxes max.	Longueur	
	300	33	Porteurs 1200, suspentes 1800	À la demande. Dimension conseillée entre 2000 et 4000 mm (900 mini - 6000 maxi)*	Acier ép. 0,6 mm
			Porteurs 2100, suspentes 1800		Acier HR à haute limite élastique ép. 0,6 mm Aluminium HR à haute limite élastique ép. 0,7 mm
Complément acoustique	Selon bac				ALPHA PLUS : isolant ensaché uniquement
	Lg. 3000				Acier ou aluminium
	-				Acier
	Lg. 3000				Acier
	-				Inox ép. 2,5 ou 4 mm
	Lg. 4000				Acier HR à haute limite élastique
	-				Acier
	-				Inox + cage polypropylène
	-				Acier ou polypropylène
	-				-

* Se reporter à la fiche produit **Selon les caractéristiques d'implantation du projet et le degré d'exposition au vent ***Nous contacter

Acoustique

selon la norme EN ISO 11 654

α_w jusqu'à 1 avec l'offre ALPHA PLUS
Performances acoustiques soumises à la perforation choisie

Complément acoustique

Offre ALPHA PLUS : isolant acoustique spécifique ensaché

Réflexion lumineuse

Jusqu'à 87%

FDES vérifiée

Disponible sur la base INIES (www.inies.fr)

Réservations, intégrations

Découpe sur chantier.

Réaction au feu

selon la norme EN 13501-1

Euroclasse A1 pour les produits prélaqués non perforés.

Euroclasse A2-s1,d0 pour les produits :
• postlaqués poudre non perforés
• de l'offre ALPHA PLUS

Résistance à la corrosion

Acier selon la norme EN 12944

• Catégorie C2 pour PM300-6 acier perforé
• Catégorie C3 pour PM300-6 acier non perforé et PM300-6HR acier perforé
• Catégorie C5-M (Marine) pour PM300-6HR acier non perforé

Aluminium selon norme EN 1396

• Catégorie 3a pour PM300-7HR aluminium non perforé
• Catégorie 4 pour PM300-7HR aluminium non perforé

Dans tous les cas, le plafond doit être à l'abri de la pluie et du ruissellement.

Qualité de l'Air Intérieur

Classe A+ pour tous les produits :

- non perforés
- de l'offre ALPHA PLUS, avec isolant spécifique ensaché

Résistance au vent

selon Eurocodes 0, 1, 3 et 9

- Nous contacter afin de connaître les entraxes à prévoir selon la tenue mécanique de la qualité matière sélectionnée en nous indiquant le degré d'exposition au vent et à la corrosion selon les caractéristiques d'implantation du projet.
- Utiliser les versions PM300-HR (qualité matière Haute Résistance) permet de doubler les entraxes porteurs habituels, possible jusqu'à 2100 mm selon les caractéristiques d'implantation du projet et degré d'exposition au vent.

Ouverture

Démontage à l'aide de deux outils spécifiques à insérer entre les bacs afin de dégager les bords du clip H. Chaque bac peut être démonté de manière individualisée.

Perforations

Pourcentage de vide, diamètre en mm et disposition M ou U

Non Perforé

11% Ø1.5 M

22% Ø1.5 M

10% Ø2.5 M

12% Ø2.5 U*

16% Ø2.5 U*

23% Ø2.5 M

18% Ø1RR*



Pour connaître les perforations aluminium disponibles, nous contacter.

Attention : en atmosphères industrielles ou bords de mer, nous contacter pour étude spécifique des perforations possibles.

*Largeur maxi 400 mm

Couleurs

Blanc 137 (≈ RAL 9003) - Acier Prélaqué polyester
Gris Métallisé (RAL 9006) - Acier Prélaqué polyester
Blanc 137 Grainé Structuré (≈ RAL 9003)* - Acier Prélaqué Haute Résistance
Blanc Ultra Mat (RAL 9010)* - Aluminium Prélaqué Haute Résistance

180 teintes RAL sur demande - Acier Postlaqué poudre polyester
Autres couleurs sur demande selon quantité - Aluminium prélaqué polyester

*Préconisé pour les atmosphères urbaines (perforé ou non), industrielles et bords de mer (non perforé)

RETROUVEZ LES SOLUTIONS
& CONTACTS SUR
WWW.PLAFOMETAL.FR

PLAFOMETAL