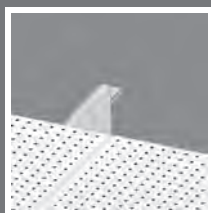


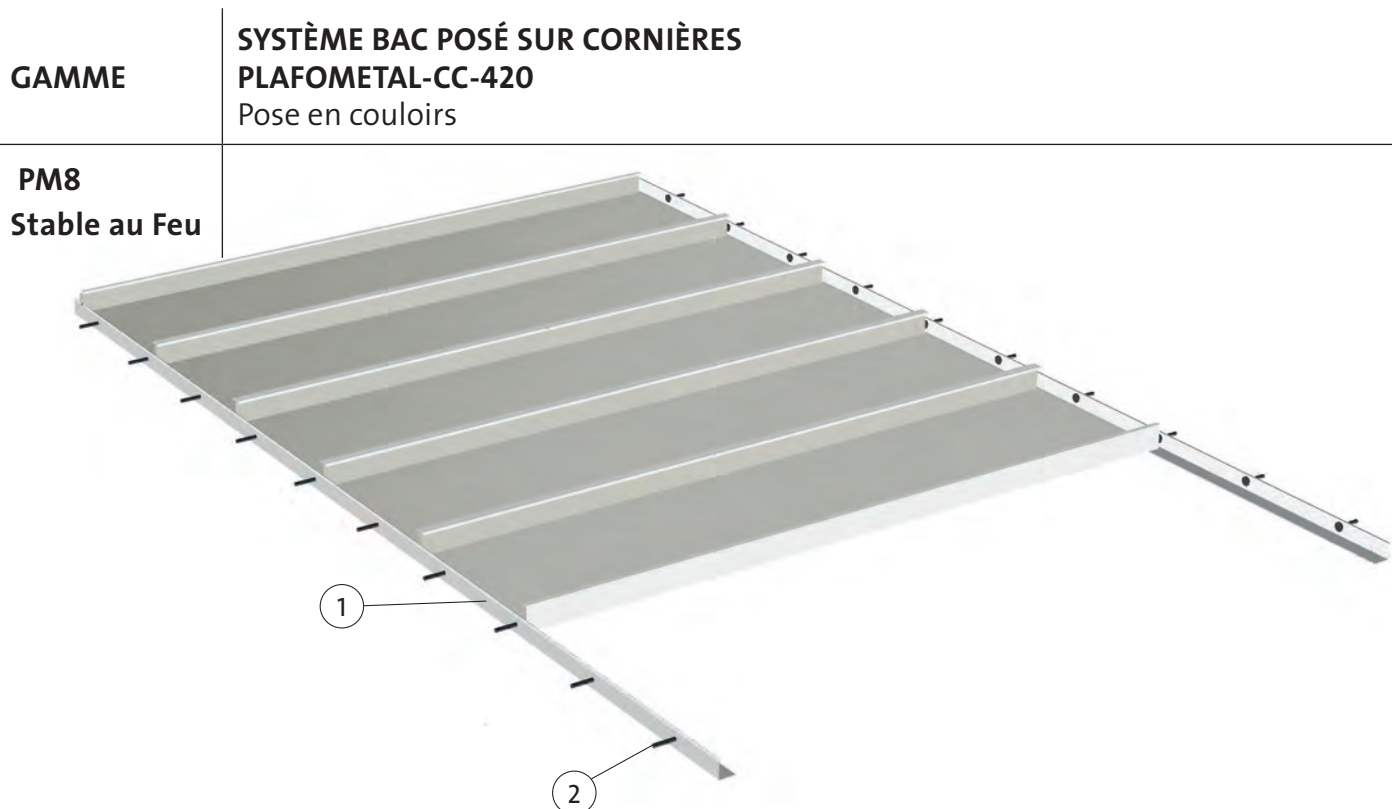
GUIDE D'INSTALLATION PM8 SUR CORNIÈRES STABLE AU FEU*



Ce principe de montage vous permettra de préparer et poser le plafond métallique Plafometal en toute simplicité.

Merci de nous consulter et de vous référer au PV de Stabilité au Feu avant toute mise en œuvre.

***Stable au feu selon les normes françaises et belges.**



NOMENCLATURE QUANTITATIF ESTIMATIF AU ML			
Croquis	N° Repère	Désignation	Quantité / ml
	1	CORNIERE DE RIVE À BECQUET 30X30 Longueur : 3000 mm ép. 0,8 mm Réf : V810BA	2 ml
OU			
	1	CORNIERE DE RIVE 30X30 Longueur : 3000 mm ép. 0,8 mm	2 ml
	2	CHEVILLE A FRAPPER Ø5.7X35 pour support béton	10 unités

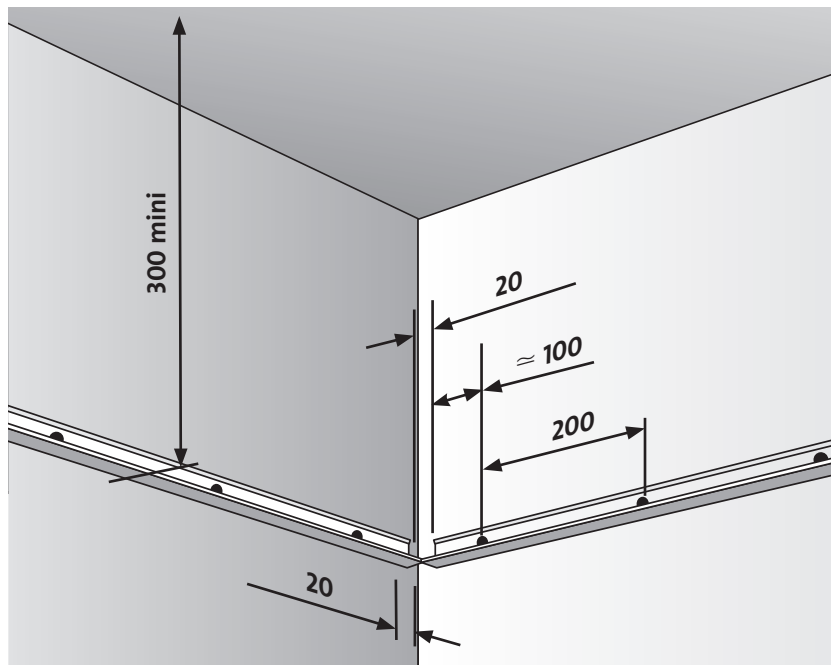
Toutes les dimensions mentionnées sont en millimètres (mm) sauf indication contraire.
Merci de nous consulter et de vous référer au PV de Stabilité au Feu avant toute mise en œuvre.
 Dans chaque étape : un dessin, des conseils, des schémas d'outils.

PRINCIPE DE MONTAGE

PM8 sur cornières Stable au Feu

1 POSE DES COULISSES DE RIVE

- ▶ En périphérie du plafond, mettre en œuvre les cornières de rive de type L 30x30mm, épaisseur 0.8mm. Les fixer par des chevilles à frapper Ø5.7x35mm (tous les 200mm maximum) sur murs béton.
- ▶ Dans les angles : ménager un jeu de dilatation de 20mm entre les extrémités des cornières et le mur.
- ▶ Hauteur : l'aile inférieure des cornières est située à 300mm minimum de la dalle béton.



i ASTUCES :

- ▶ Faire attention à la hauteur du plénum car c'est une pose sur cornières et pas une cornière joint creux, si le plénum est trop faible il sera impossible de monter le bac.
- ▶ Dans le cas d'une circulation de largeur inférieure à 1500 mm, le plénum devra être prévu plus grand que les 300 mm décrits ici, afin de pouvoir facilement retirer les bacs (voir étape 3).

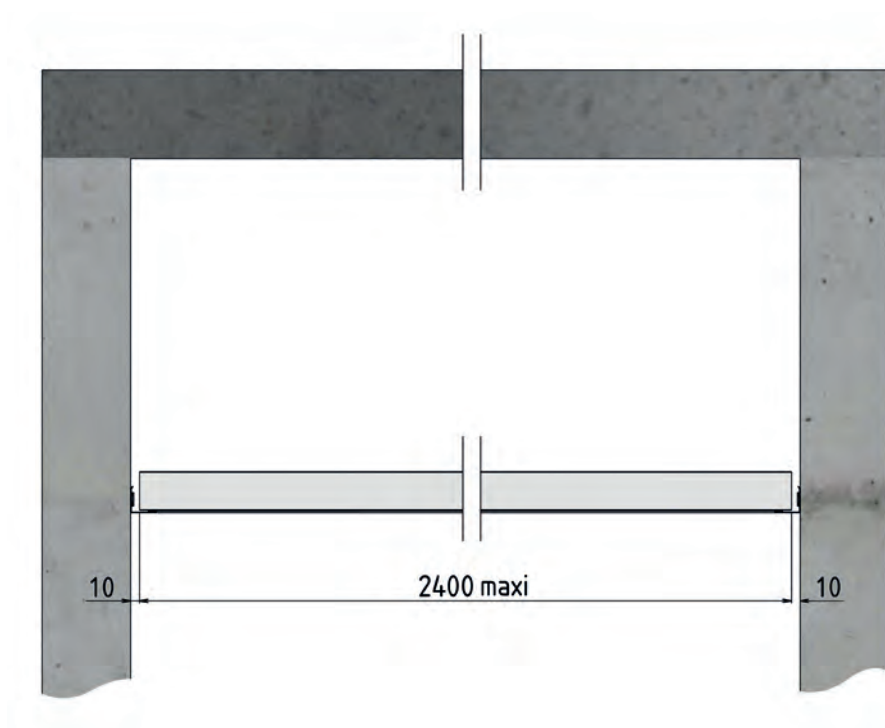
Toutes les dimensions mentionnées sont en millimètres (mm) sauf indication contraire.

PRINCIPE DE MONTAGE

PM8 sur cornières Stable au Feu

2 INSTALLATION DES BACS PM8

- Installer les bacs en faisant reposer leurs extrémités sur les cornières. Il faut ménager un jeu de 10mm entre le mur et les extrémités du bac.



i ASTUCE :

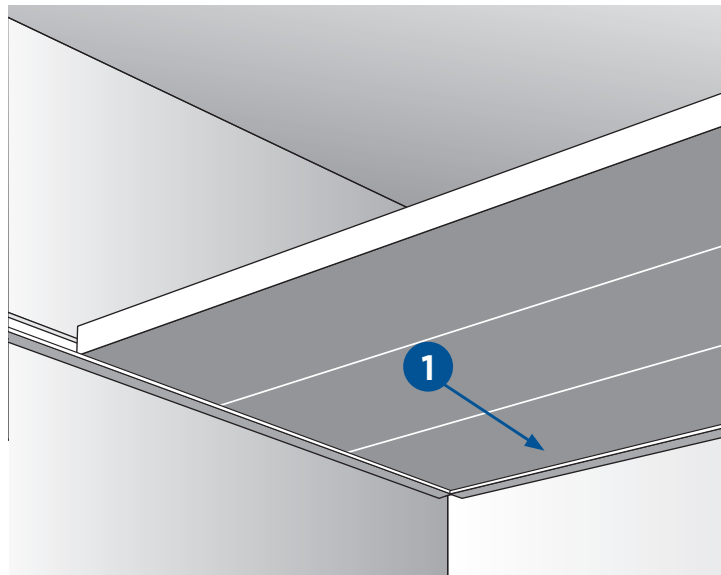
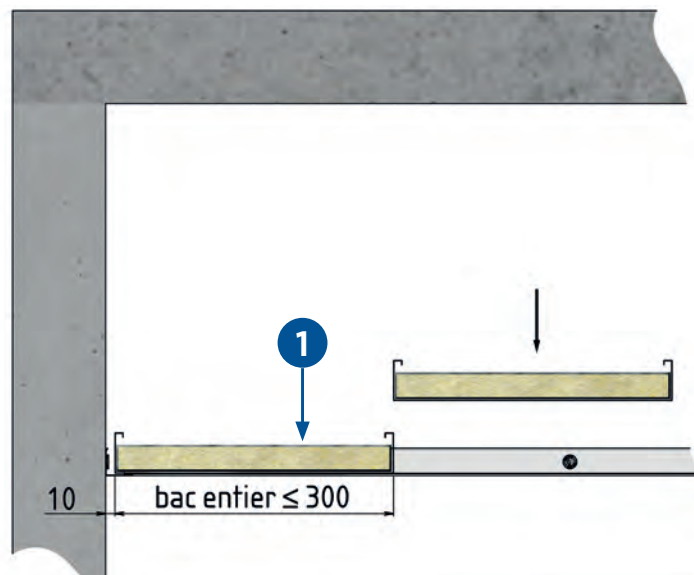
- Il est très important de bien prendre les dimensions de mur à mur pour ménager les bons jeux lors du montage.

Toutes les dimensions mentionnées sont en millimètres (mm) sauf indication contraire.

PRINCIPE DE MONTAGE

PM8 sur cornières Stable au Feu

- ▶ Les bacs sont mis en œuvre bord à bord sans aucun jeu entre eux.
Le bac du bout de couloir doit être un bac entier ≤ 300 mm ①.



i ASTUCE :

DÉCOUPES

- ▶ La longueur des bacs est adaptable à la dimension du couloir : découper les bouts (avec au choix : une grignoteuse manuelle ou électrique, une cisaille manuelle ou électrique, une disqueuse) pour ajuster la longueur du bac à la largeur du couloir. Attention à ne jamais utiliser de scie sauteuse, ni d'ouvre boîte !

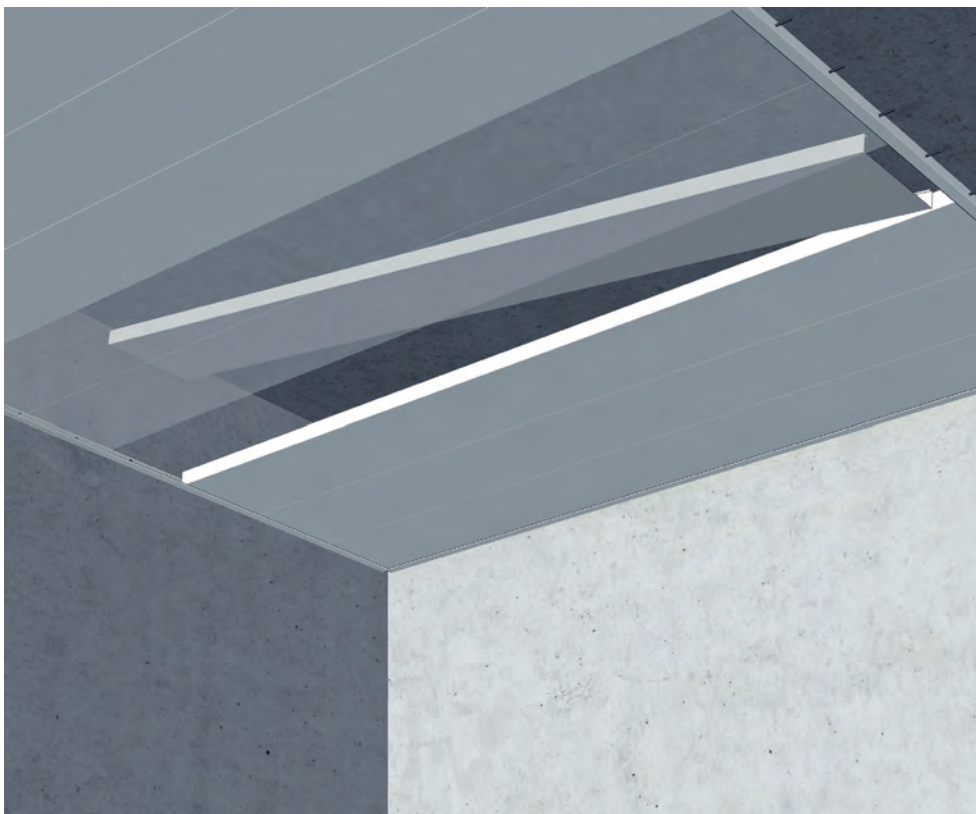
Toutes les dimensions mentionnées sont en millimètres (mm) sauf indication contraire.

PRINCIPE DE DÉMONTAGE

PM8 sur cornières Stable au Feu

3 ACCÈS AU PLÉNUM : DÉMONTAGE PONCTUEL DES BACS AUTOPORTANTS

- ▶ Soulever un bord d'un bac PM8 et sortir l'ensemble pour dégager un large accès au plénum. Attention à ne pas endommager les bacs lors de leurs déposes au sol.



ANNEXE

PM8 sur cornières Stable au Feu

STOCKAGE

Tous nos produits doivent impérativement être stockés sur chant, sur une surface plane et dans un lieu sec à l'abri des intempéries et des risques de heurts.

ENTRETIEN/NETTOYAGE

Nos plafonds nécessitent peu d'entretien. Différents types de nettoyage sont possibles :

- ▶ Pour enlever la poussière, utiliser une brosse douce ou un aspirateur avec un embout non abrasif.
- ▶ Pour les traces de crayon ou similaires, utiliser une simple gomme.
- ▶ Pour les tâches grasses, utiliser un chiffon légèrement imbibé d'un tensioactif en prenant soin de ne pas mouiller l'isolant.
- ▶ Pour les autres tâches ou salissures, utiliser un chiffon ou une éponge humide en prenant soin de ne pas mouiller l'isolant.

Ne jamais utiliser de produits abrasifs.

En cas de recours à des produits chimiques, toujours réaliser un essai sur un endroit dissimulé du plafond.

Pour l'utilisation de solutions désinfectantes, nous consulter.

DÉCOUPES SUR CHANTIER

Le plafond ne doit supporter aucune autre charge que son poids propre. Les équipements divers (éclairage, ventilation, sonorisation, pancartes, etc.) peuvent être accrochés à la structure principale ou secondaire du bâtiment à l'aide de suspentes passant au travers du plafond avec un minimum de jeu. Cette structure secondaire doit alors être vérifiée à chaud, par essai ou calcul selon les normes en vigueur en référence au PV du CSTB.



PLAFOMETAL

Route de Phades - 08800 MONTHERME
Tel.: +33 (0)3 24 59 54 18 - +33 (0)3 24 59 54 25
E-mail: contact.plafometal@saint-gobain.com
www.plafometal.fr