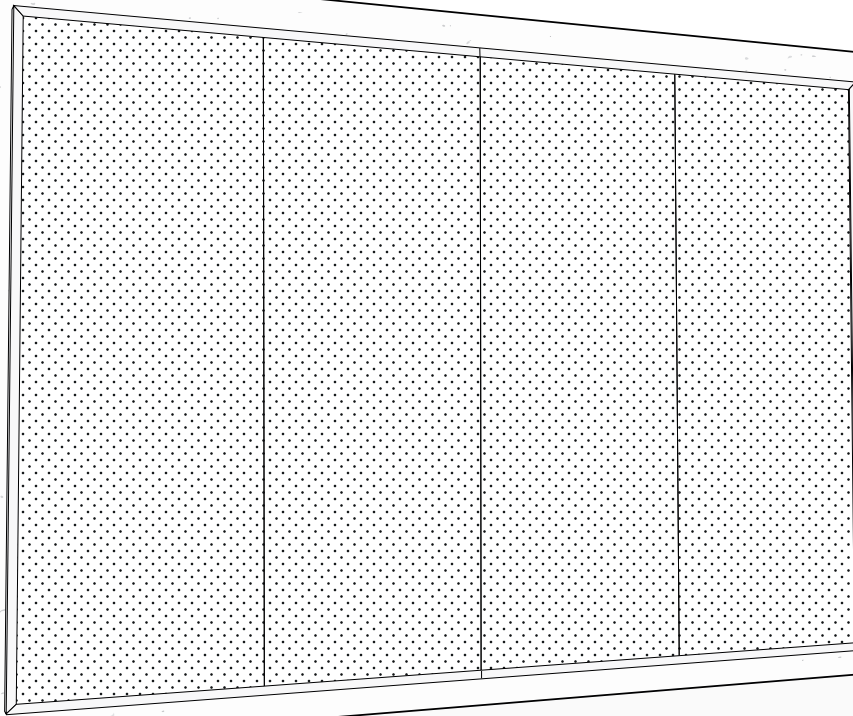
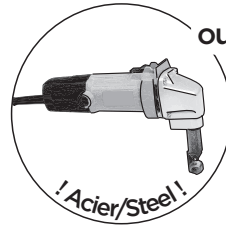
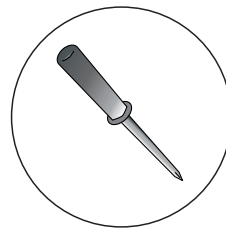
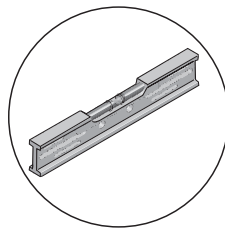
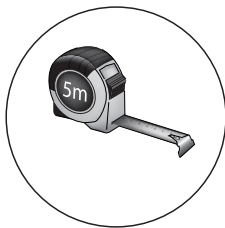
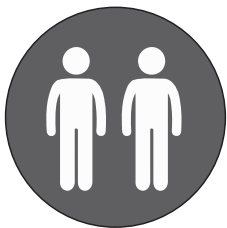


Acoustiroc®

GUIDE D'INSTALLATION POSE VERTICALE VERTICAL INSTALLATION GUIDE

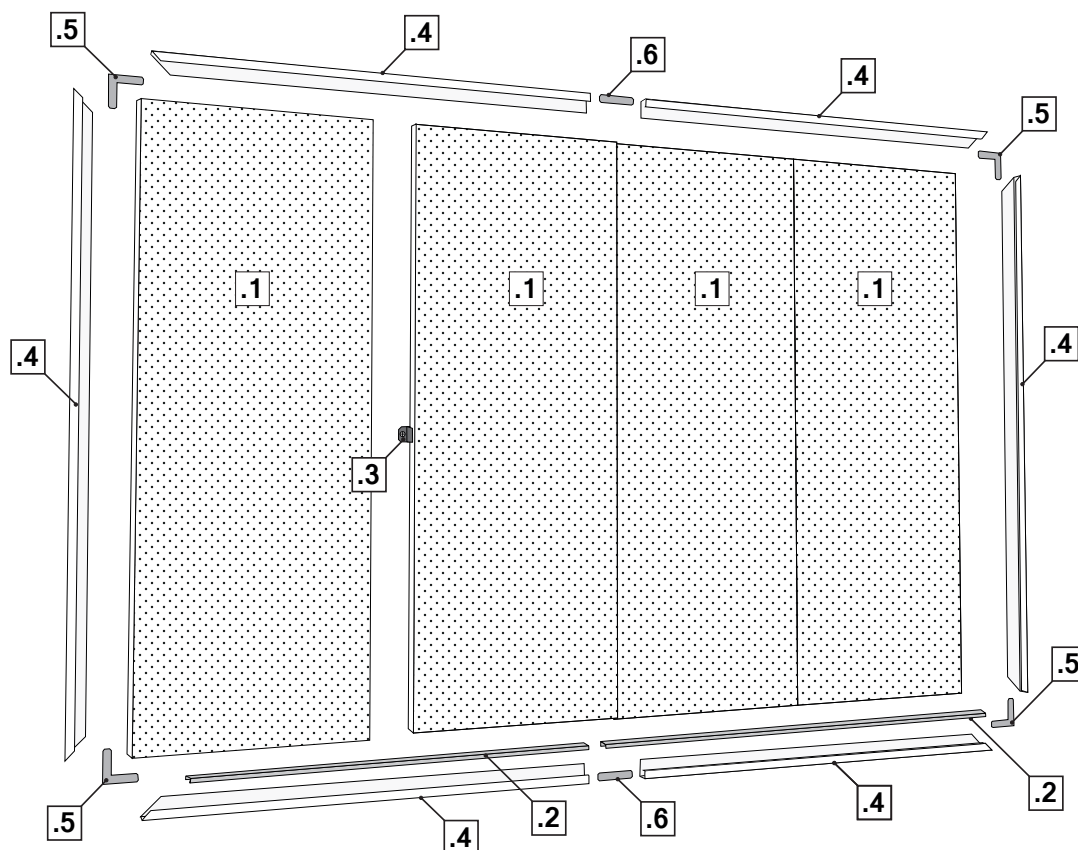




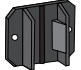

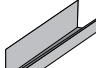
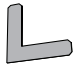

- Lire attentivement la notice avant de commencer l'installation
Read the instructions carefully before starting the installation
- Les murs supports doivent être lisses, plans, propres et secs
Supporting walls must be smooth, level, clean and dry
- Veuillez utiliser les équipements adéquats (outils et protection)
Please use the appropriate safety equipment and tools



ou /or





Composants Système Acoustiroc® / Acoustiroc® System components					
	N°	Désignation Designation	Quantitatif Quantity	Conditionnement Packaging	
	.1	Panneau / Panel 790x2700x40 mm	Selon configuration As required	Panneaux Panels Colis / Parcel n°1.1	2 panneaux par colis 2 panels per parcel
	.2	Cale / Wedge 13x38x13 Lg 1580 mm	0,5 par panneau 0,5 per panel	Kit Installation Installation Kit	1 cale par colis 1 wedge per parcel
	.3	Clip anti-désaffleur pour pose verticale / Clip for vertical installation	1 à 2 par jonction 1 or 2 per junction		4 clip par colis 4 clips per packet
	.3	Clip de fixation murale pour pose horizontale / Clip for horizontal installation	3 par panneau 3 per panel	Colis / Parcel n°1.2	6 clip par colis 6 clips per parcel
	.4	Profil Aluminium / Aluminium Profile 65x46x30 Lg 2800 mm	Selon configuration As required	Kit Profiles Profile Kit Colis / parcel n°2	6 unités par colis 6 units per parcel
	.5	Raccord d'angle / Angle connector	4 par cadre 4 per frame		6 unités par colis 6 units per parcel
	.6	Raccord droit / Straight connector	Selon configuration As required		6 unités par colis 6 units per parcel

Entretien & Nettoyage / Cleaning & Maintenance

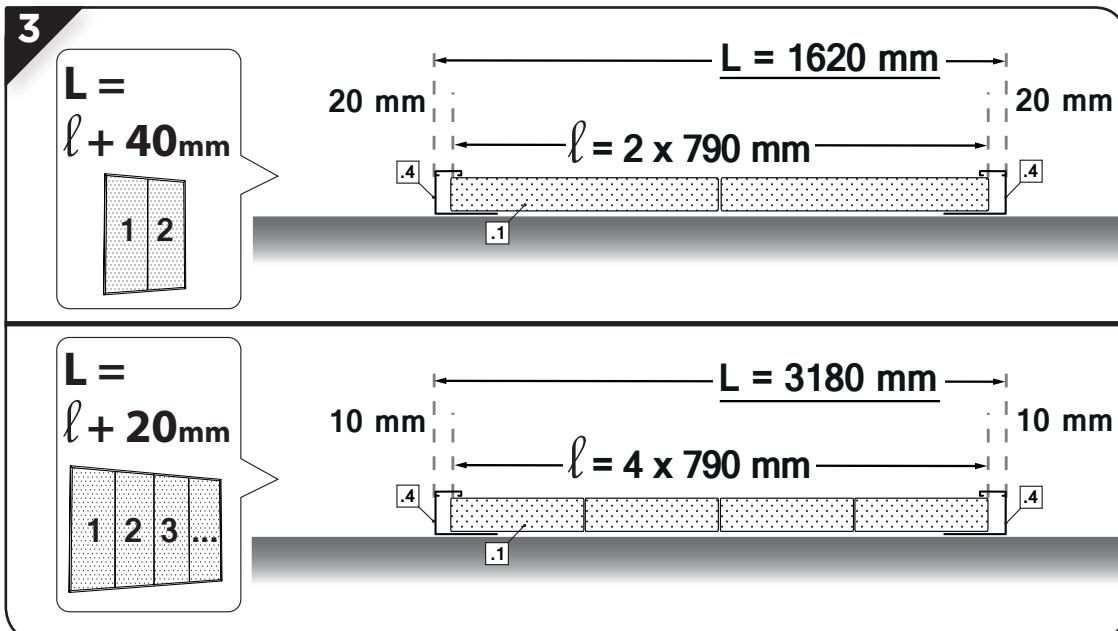
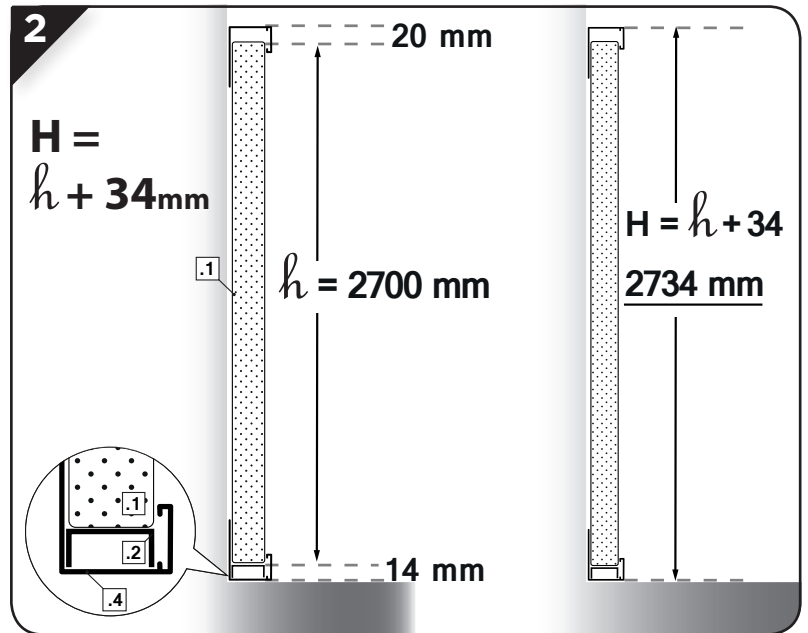
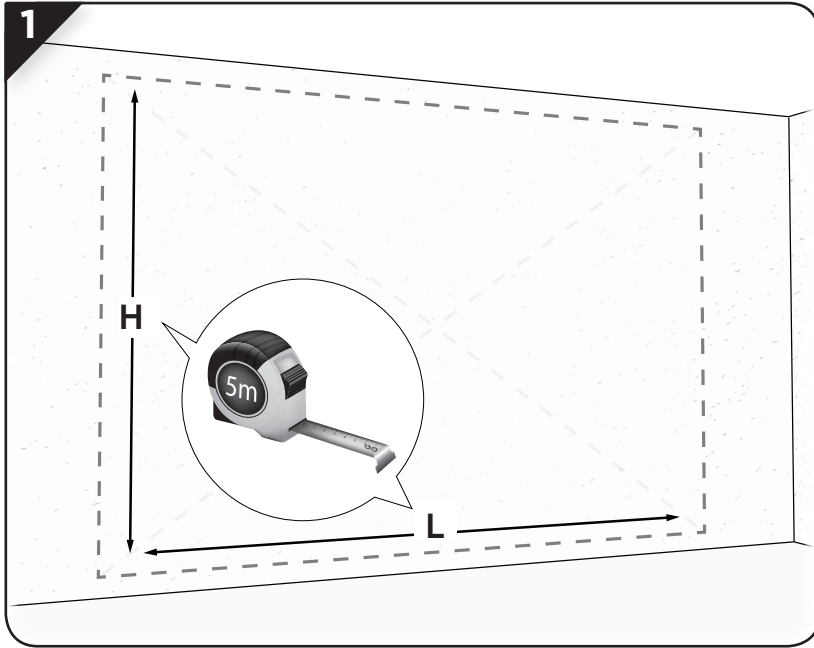
Acoustiroc® nécessite peu d'entretien. Différents types de nettoyages sont possibles :

Acoustiroc® requires very little maintenance. Please follow these cleaning rules:

- Pour enlever la poussière, utiliser une brosse douce ou un aspirateur avec un embout non abrasif.
To remove dust, use a soft brush or vacuum cleaner with a non-abrasive tip.
- Pour les traces de crayon, utiliser une simple gomme.
For pencil traces use a simple eraser.
- Pour les tâches grasses, utiliser un chiffon légèrement imbibé d'un tensioactif en prenant soin de ne pas mouiller l'isolant.
For greasy stains, use a cloth slightly moistened with a surfactant taking care not to wet the insulation.
- Pour les autres tâches ou salissures, utiliser un chiffon ou une éponge humide en prenant soin de ne pas mouiller l'isolant.
For other stains or soiling, use a damp cloth or sponge taking care not to wet the insulation.
- Ne jamais utiliser de produits abrasifs.
Never use abrasive products.

1- MESURE & PREPARATION

PREPARATION & MEASUREMENT



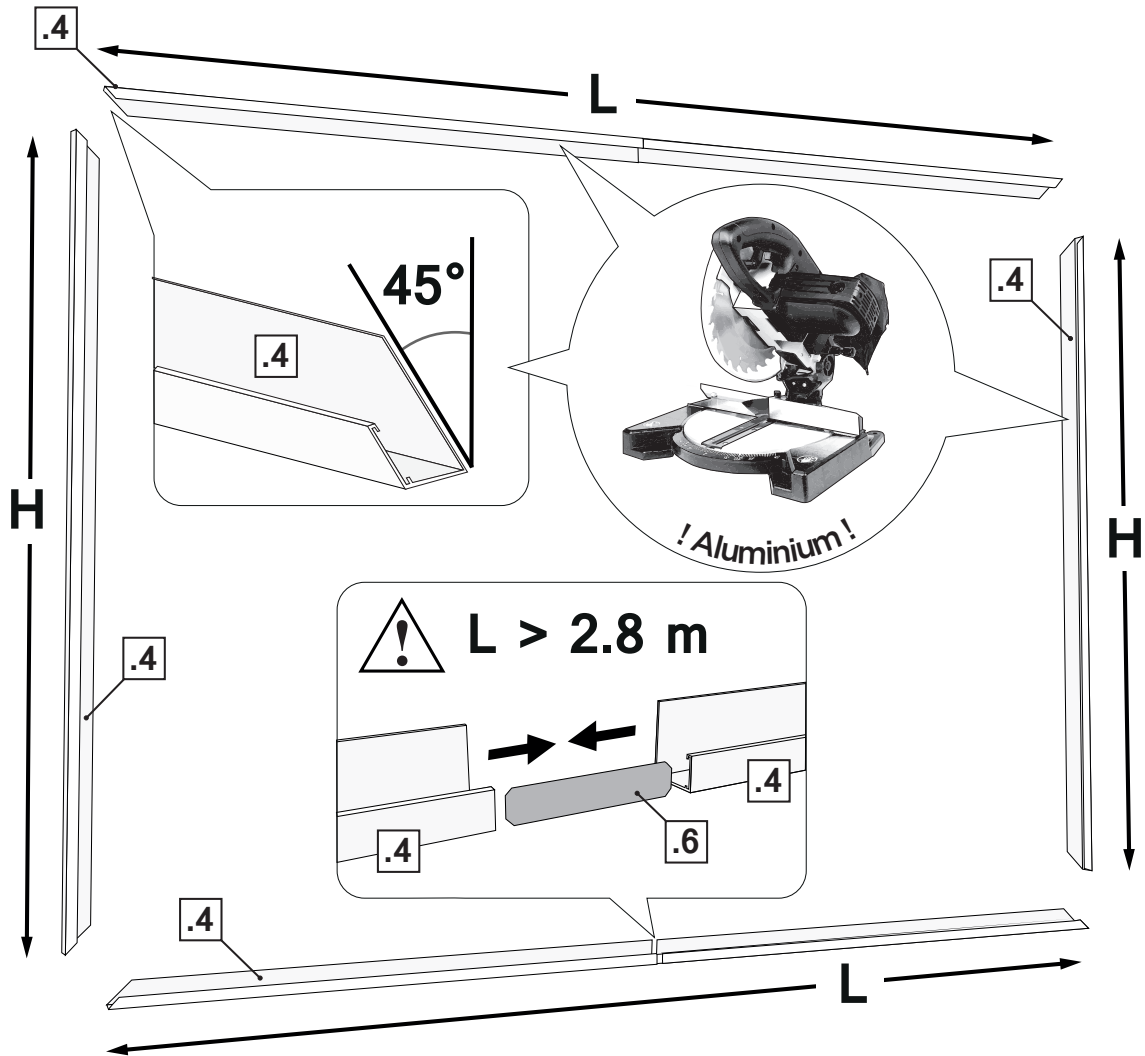
2- DECOUPE & INSTALLATION DES PROFILS CUTTING & INSTALLING THE FRAME



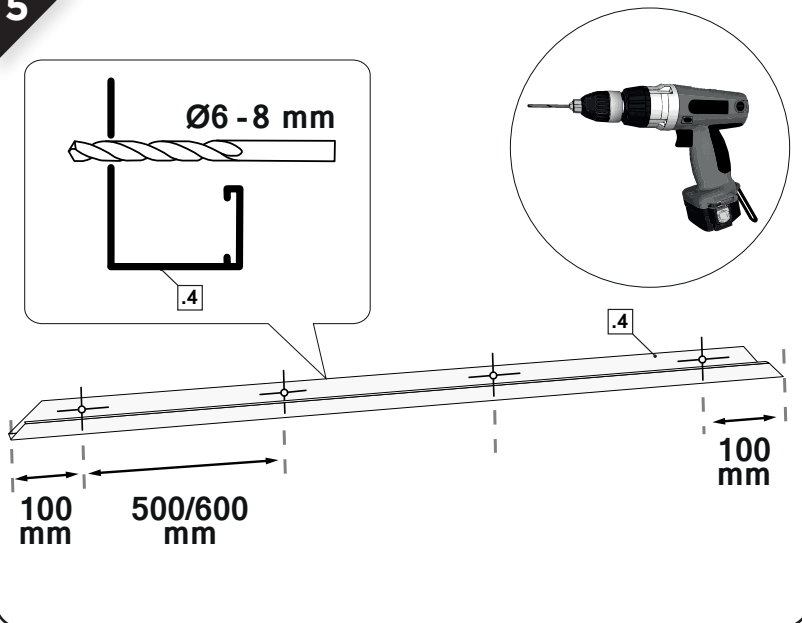
Lors de la découpe du profil aluminium, commencer par le talon
When cutting aluminum profiles, start the cut from the heel

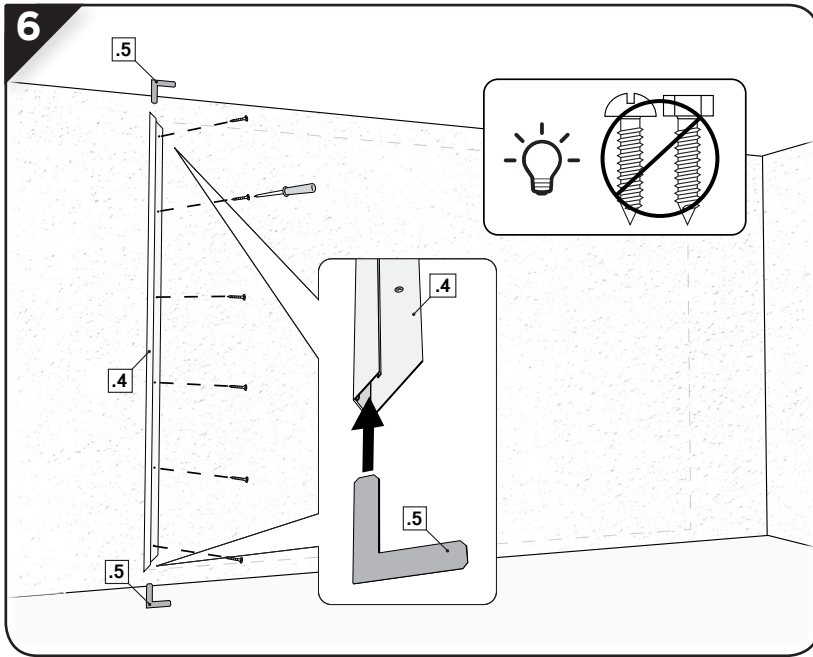



4




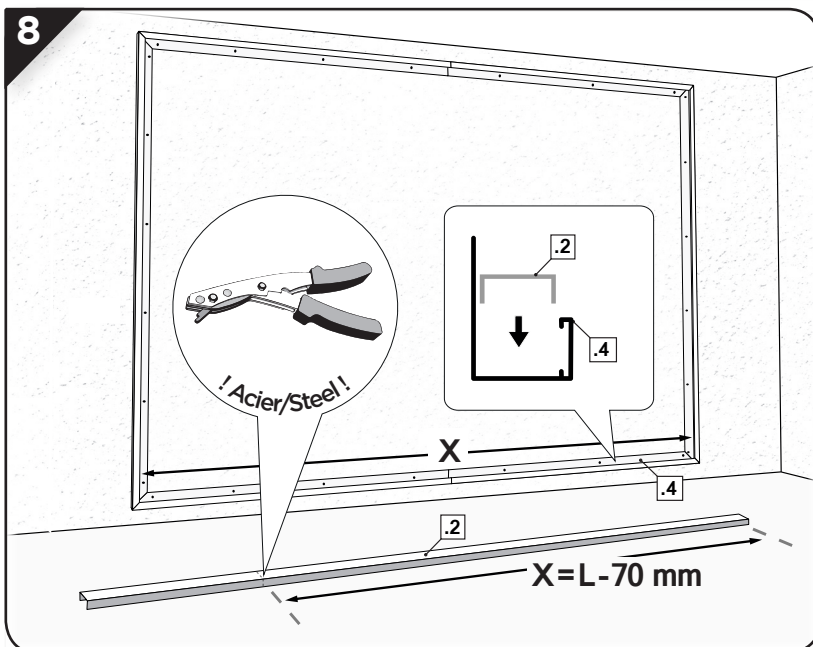
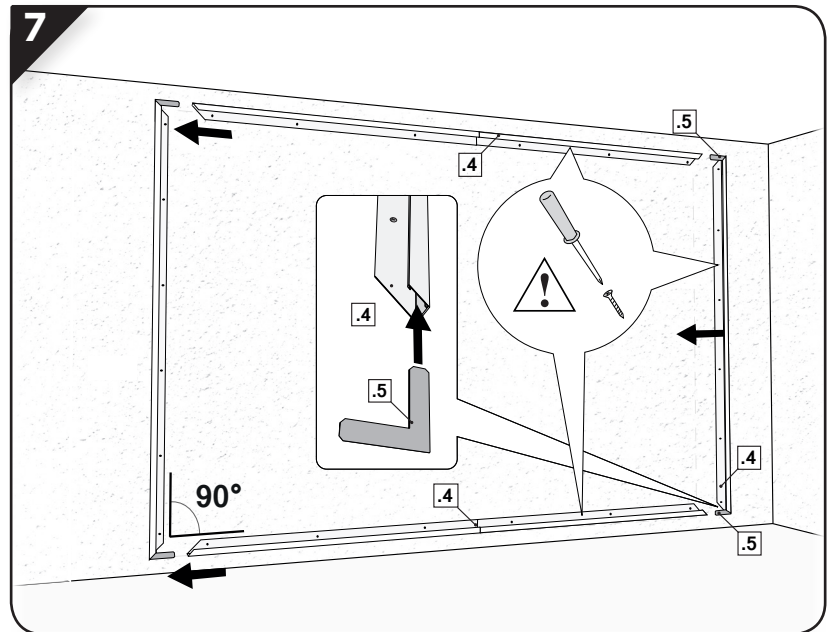
5



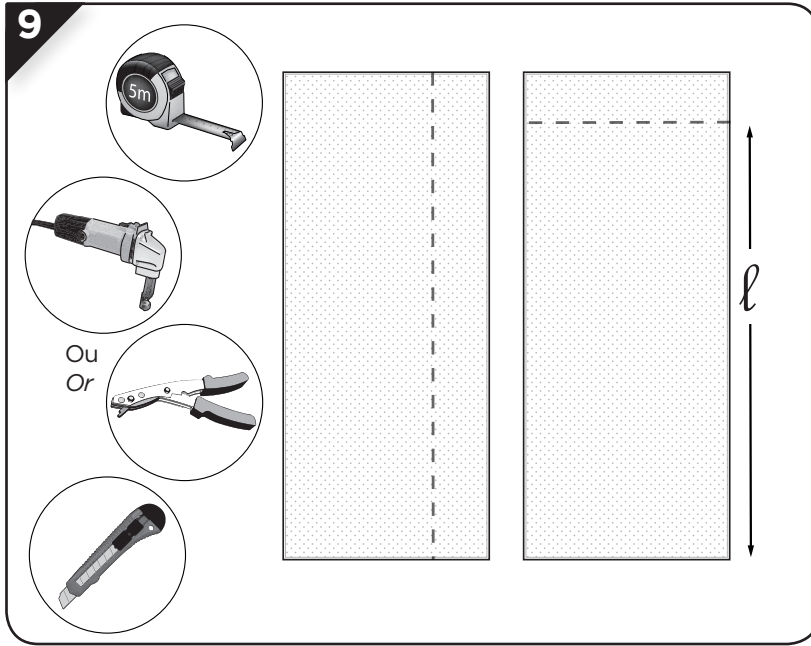


 Prévoir des fixations adaptées au mur support et à la charge à supporter : **minimum 25kg de charge admissible par point de fixation**
*Use fasteners that are suited to the supporting wall and the load : **minimum 25kg of admissible load per fastener***

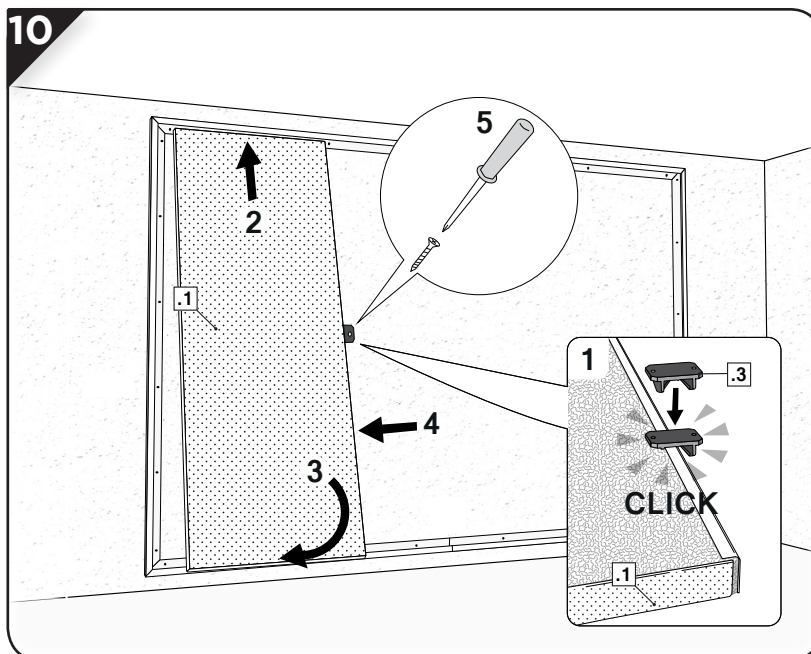
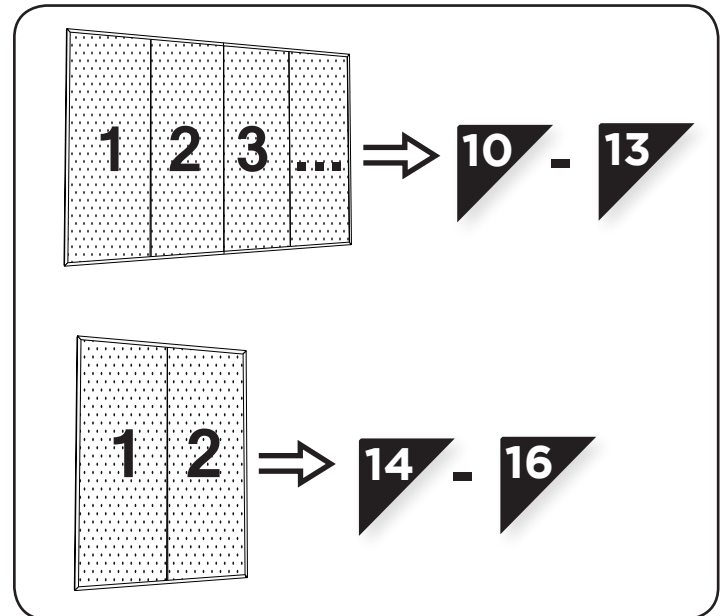
 Eviter de mettre des vis avec des grosses têtes afin que les panneaux ne s'accrochent pas dans celles-ci
Avoid using screws with large heads for better panel clearance



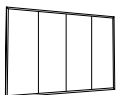
3- DECOUPE & INSTALLATION DES PANNEAUX CUTTING & INSTALLING THE PANELS



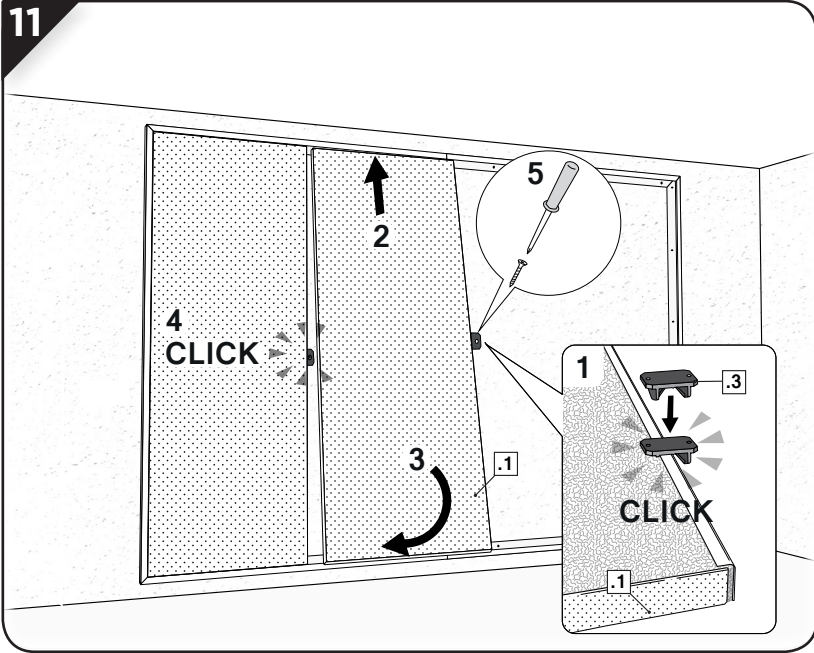
Mettre les côtés découpés dans les profils
Put the cut edges of the panel under the profiles



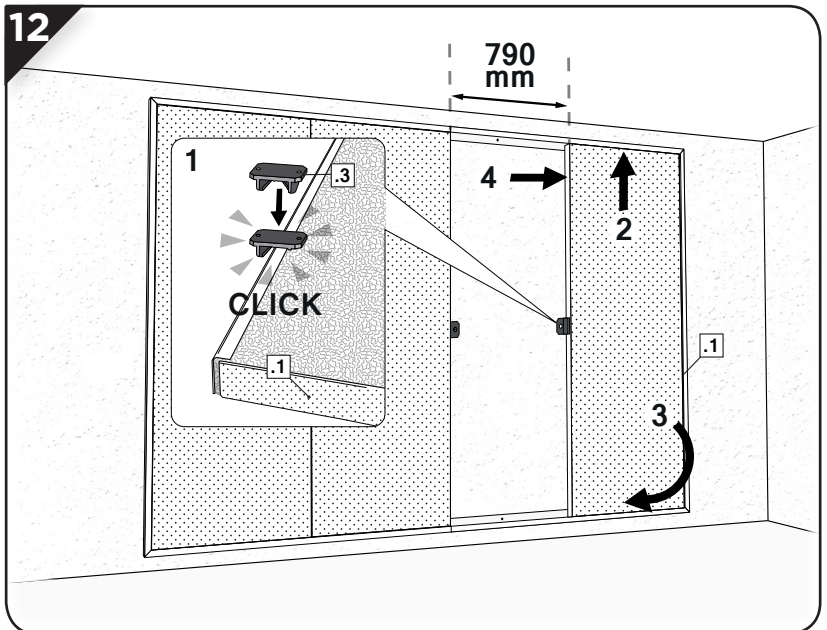
Si le mur n'est pas parfaitement plan, mettre 2 clips par jonction
If the wall is not perfectly flat, put 2 clips per junction



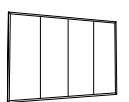
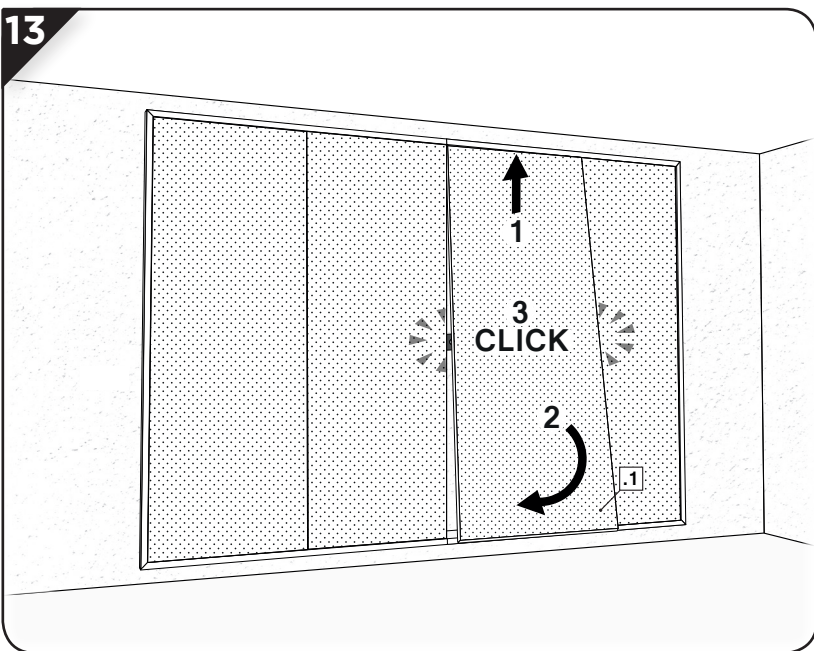
11

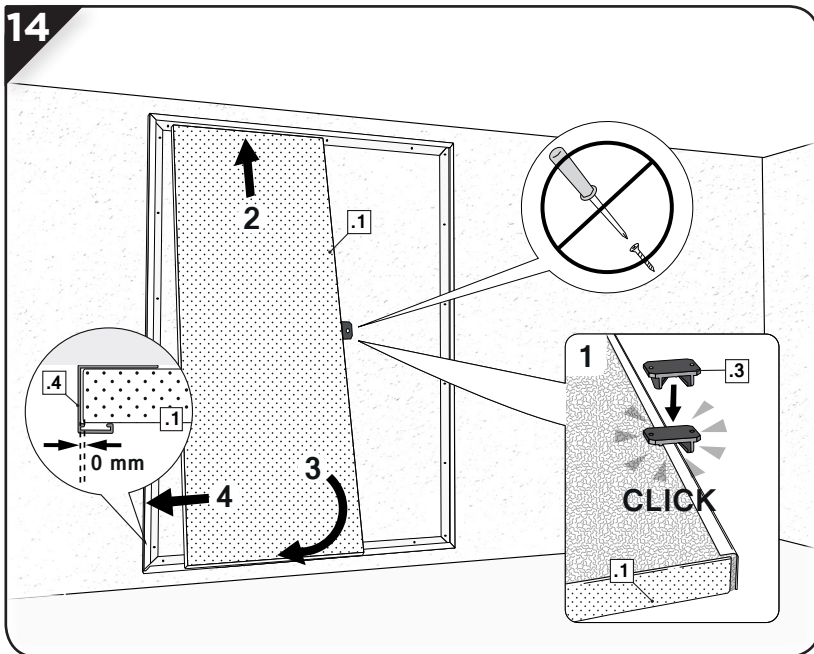



12




13





 Mettre les côtés découpés dans les profils
Put the cut edges of the panel under the profiles

 Si le mur n'est pas parfaitement plan, mettre 2 clips par jonction
If the wall is not perfectly flat, put 2 clips per junction

